

# MOON **KITCHEN 2.0 A2-40**

Instrukcja montażu



PL



Live light at  
**vandermoon.com**



Od 1993 roku firma Vitberg produkuje wyroby medyczne  
dla rehabilitacji, leczenia, kosmetologii i sportu.

Jej produkty są znane i cenione.

Medycyna i technologia nie są naszą jedyną pasją,  
uwielbiamy też poznawać świat.

**Zebrane przez lata doświadczenia przełożyliśmy na**

produkcję akcesoriów dla ludzi takich jak my.

Tak powstała marka Van Der Moon.

Made in Poland, EU.

[www.vandermoon.com](http://www.vandermoon.com)

---

# Spis treści

---

Dostępne wersje i konfiguracje	4
Zestaw elementów	6
Instrukcja montażu	10
3 szuflady <b>3D</b>	10
Półki <b>SH</b>	34
Blat ze zlewem <b>CS</b>	55
Pełne drzwi 3/3 otwierane na prawą stronę <b>DF-R</b>	59
Pełne drzwi 3/3 otwierane na lewą stronę <b>DF-L</b>	65
Drzwiczki uchylne <b>F</b>	71
Drzwi 2/3 otwierane na prawą stronę <b>DS-R</b>	76
Drzwi 2/3 otwierane na lewą stronę <b>DS-L</b>	82
Drzwiczki uchylne i 2 szuflady <b>F+2D</b>	88
Szuflada <b>D</b>	119
Informacje dotyczące użytkowania	147

## Dostępne **wersje i konfiguracje**

PL



**DF-R**

Pełne drzwi 3/3  
otwierane na prawą stronę



**DF-L**

Pełne drzwi 3/3  
otwierane na lewą stronę



**D+DS-R**

Szuflada + drzwi 2/3  
otwierane na prawą stronę



**D+DS-L**

Szuflada + drzwi 2/3  
otwierane na lewą stronę



**F+DS-R**

Drzwiczki uchylne + drzwi 2/3  
otwierane na prawą stronę



**F+DS-L**

Drzwiczki uchylne + drzwi 2/3  
otwierane na lewą stronę



**3D**

3 szuflady



**F+2D**

Drzwiczki uchylne + 2 szuflady



Blat ze zlewem



Pełny blat

Nazwa	Otwierane na prawą stronę	Otwierane na lewą stronę
<b>DF</b> pełne drzwi 3/3	<b>DF-R</b>	<b>DF-L</b>
<b>DS</b> drzwi 2/3	<b>DS-R</b>	<b>DS-L</b>
<b>D</b> szuflada		
<b>F</b> drzwiczki uchylne		
<b>C</b> pełny blat		
<b>CS</b> blat ze zlewem		
<b>SH</b> półki		



Wersja bez perforacji (F) – lewy bok



Wersja bez perforacji (F) – prawy bok

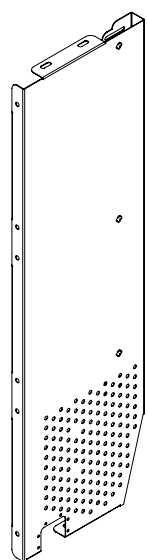


Wersja z perforacją (P) – lewy bok

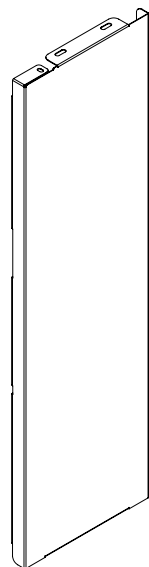


Wersja z perforacją (P) – prawy bok

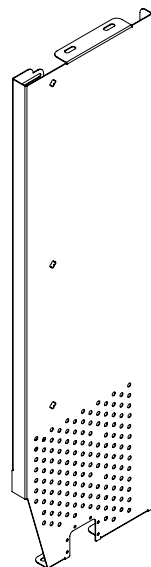
Wersja bez perforacji (F)



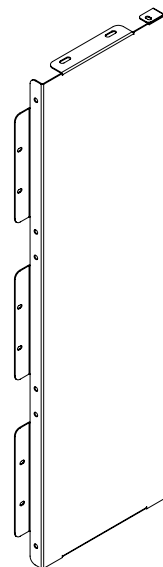
**V4.U10F** – 1x



**V4.U11F** – 1x

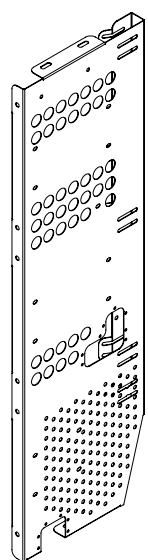


**V4.U12F** – 1x

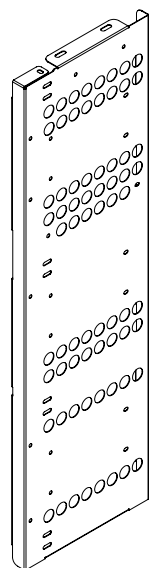


**V4.U13F** – 1x

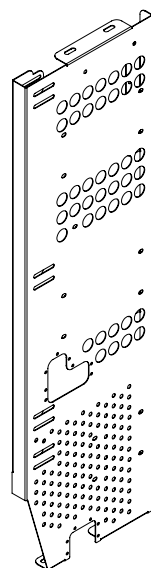
Wersja z perforacją (P)



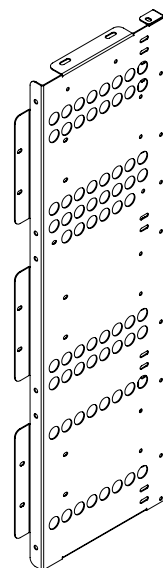
**V4.U10P** – 1x



**V4.U11P** – 1x

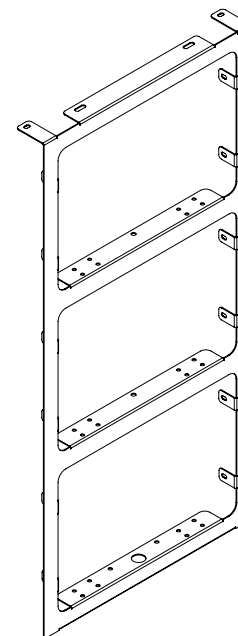


**V4.U12P** – 1x

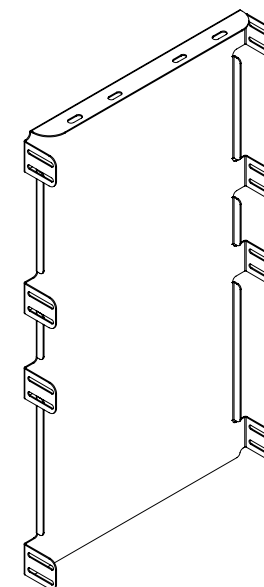


**V4.U13P** – 1x

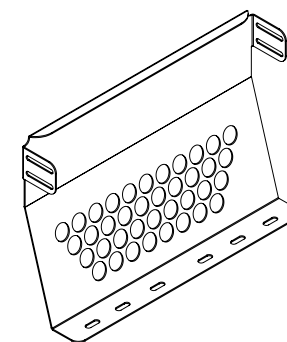
Elementy wspólne



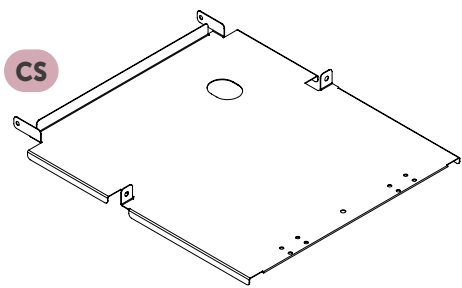
**40.1** – 1x



**40.2** – 1x



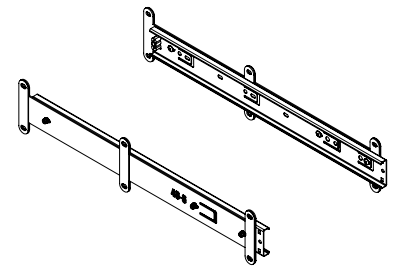
**40.3** – 1x



CS

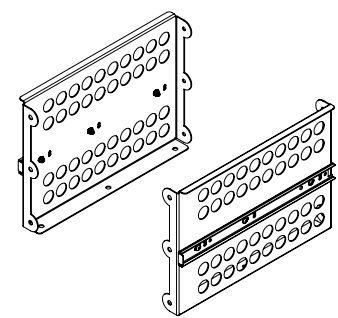
40.4

- DF F+DS 2x
- D+DS F+2D 1x



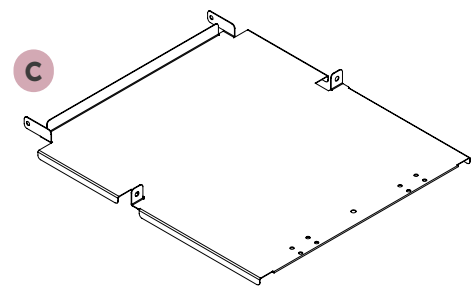
V4.U2

- 3D 2x kmpl.(4 szt.) 450mm
- F+2D 1x kmpl.(2 szt.) 450mm
- D+DS 1x kmpl.(2 szt.) 450mm



V4.U8, V4.U9

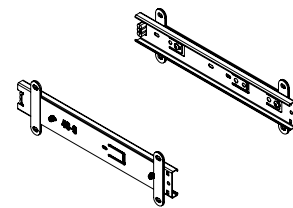
- 3D F+2D 1x



C

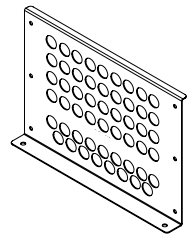
40.7

- DF F+DS 2x
- D+DS F+2D 1x



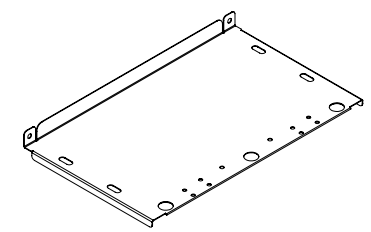
V4.U3

- 3D 1x kmpl.(2 szt.) 300mm
- F+2D 1x kmpl.(2 szt.) 300mm



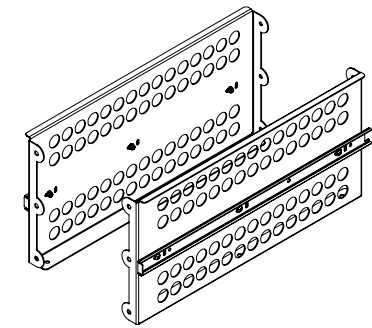
V4.U16

- 3D 3x
- F+2D 2x
- D+DS 1x



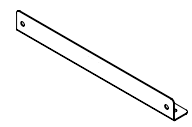
40.8

- DF D+DS F+DS 1x



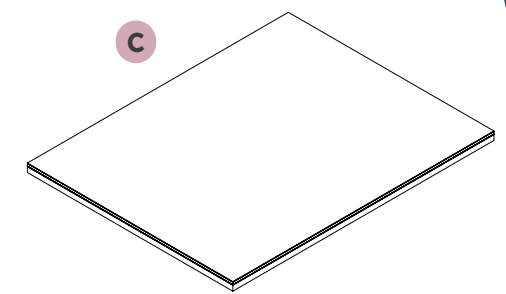
V4.U6, V4.U7

- 3D 2x
- F+2D D+DS 1x



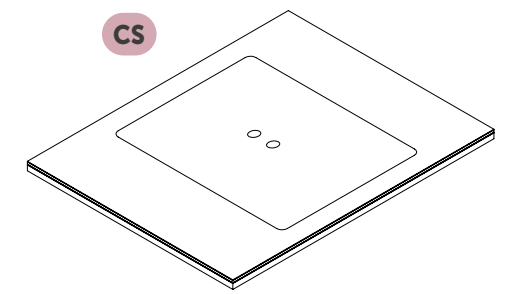
V4.U17

- 3D 3x
- F+2D 2x
- D+DS 1x



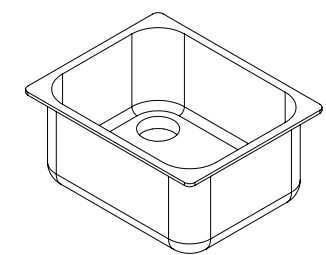
C

40.C – Blat – 1x

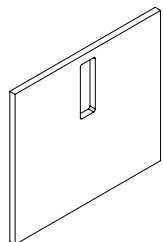


CS

40.CS – Blat ze zlewem – 1x

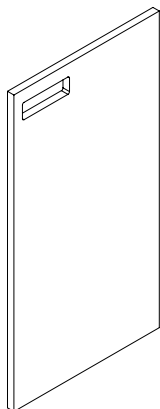


V4.US – Zlew – 1x



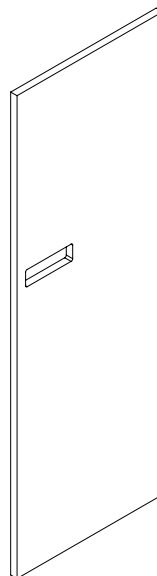
40.FS – Front

- D+DS** **F+DS** **F+2D** 1x
- 3D** 3x



40.FM-R – Front prawy

- D+DS-R** **F+DS-R** 1x



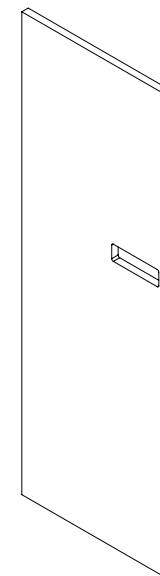
40.FL-R – Front prawy

- DF-R** 1x



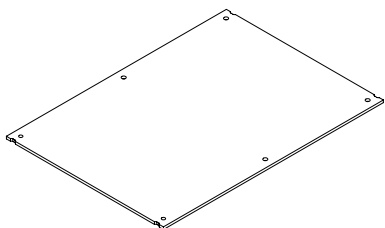
40.FM-L – Front lewy

- D+DS-L** **F+DS-L** 1x



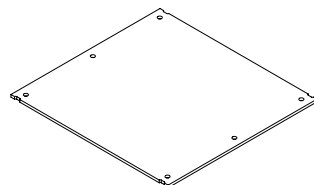
40.FL-L – Front lewy

- DF-L** 1x



40.DB 450 – Dno szuflady

- 3D** 2x
- F+2D** **D+DS** 1x



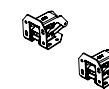
40.DB 400 – Dno szuflady

- 3D** **F+2D** 1x



40.L – Zamek






- DF** 1x
- D+DS** **F+DS** 2x
- 3D** **F+2D** 3x



40.H – Zawiasy

- F+DS** 2x kmpł.(4 szt.)
- DF** **D+DS** **F+2D** 1x kmpł.(2 szt.)



	KOD	Nazwa	DF	D+DS	F+DS	3D	F+2D	
	<b>M5x12</b>	Śruba podkładowa M5x12	52x	79x	52x	94x	85x	
	<b>NS-L W M5</b>	Nakrętka samokontrująca z kołnierzem M5	52x	73x	52x	88x	79x	
	<b>M4x10</b>	Śruba podkładowa M4x10	16x	16x	32x	-	16x	
	<b>NS-L W M4</b>	Nakrętka samokontrująca z kołnierzem M4	8x	8x	16x	-	8x	
	<b>WSS 4,2x13</b>	Wkręt podkładowy do drewna 4,2x13	<b>C CS</b> 16x					

---

# MOON**KITCHEN 2.0 A2-40**

---

3 szuflady

---



PL

3D

# Krok 1



Imbus



Klucz płaski

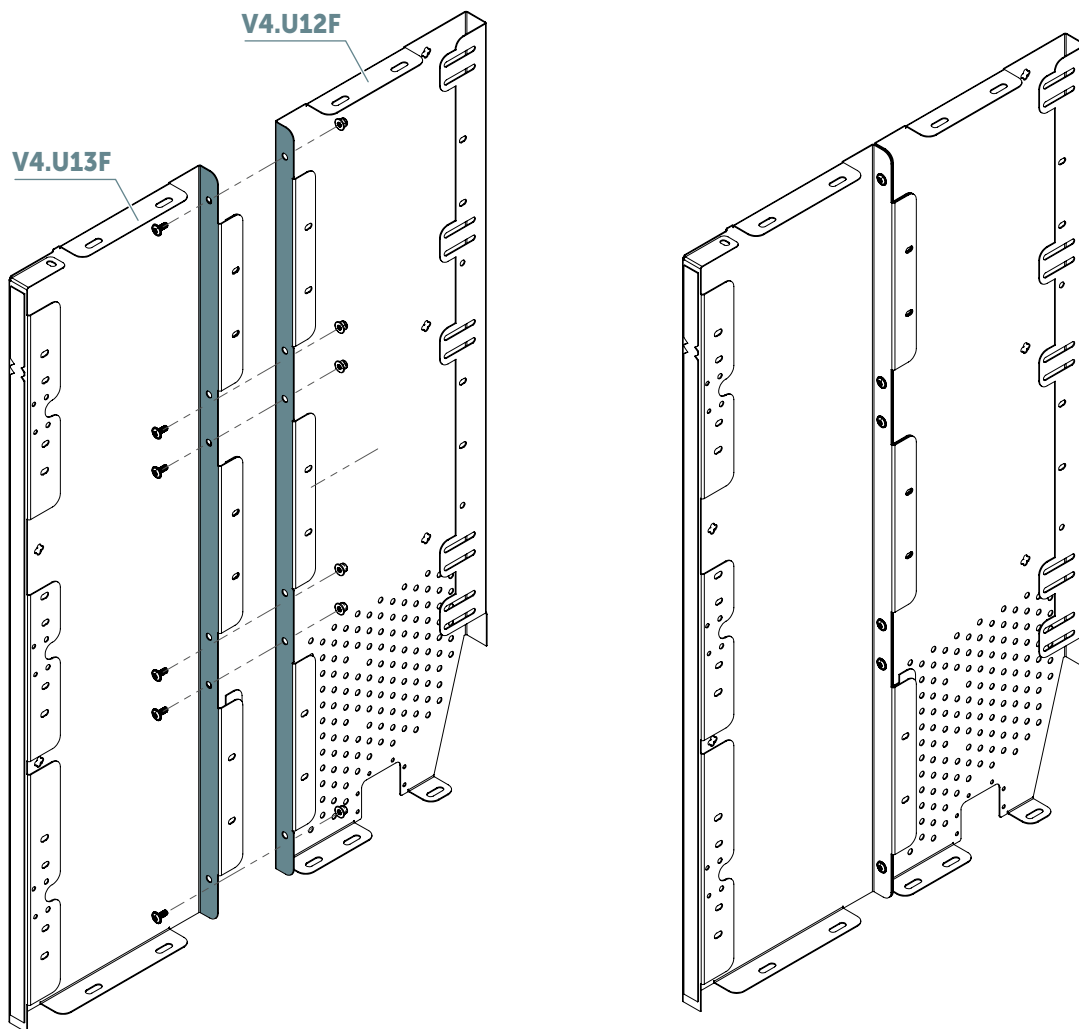


M5x12  
ilość 6x



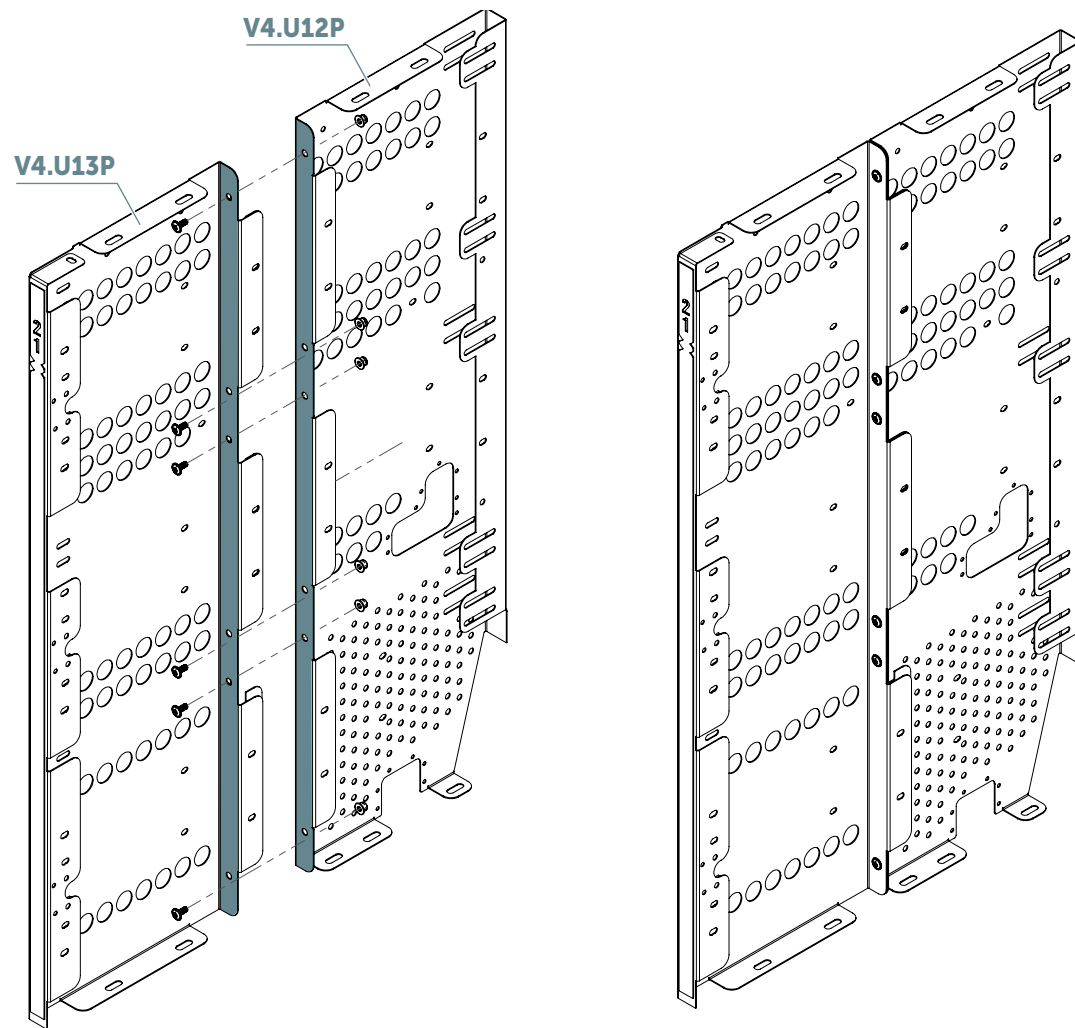
NS-L W M5  
ilość 6x

PL



3D

# Wersja z perforacją



# Krok 2



Imbus



Klucz płaski

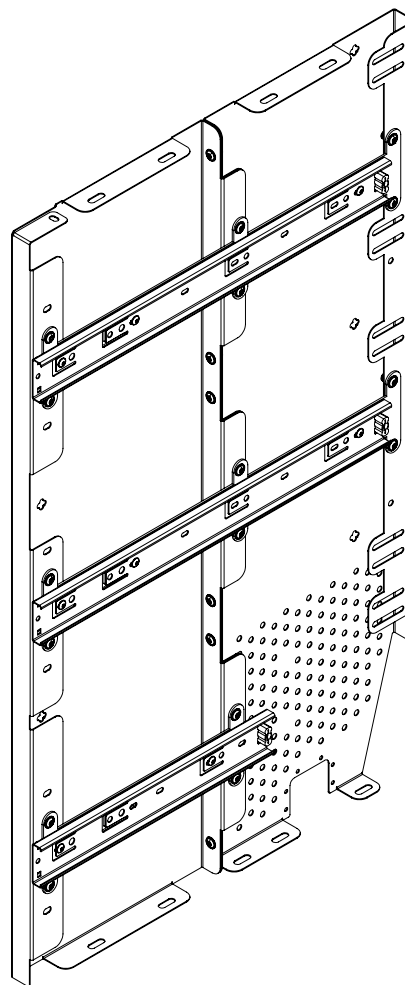
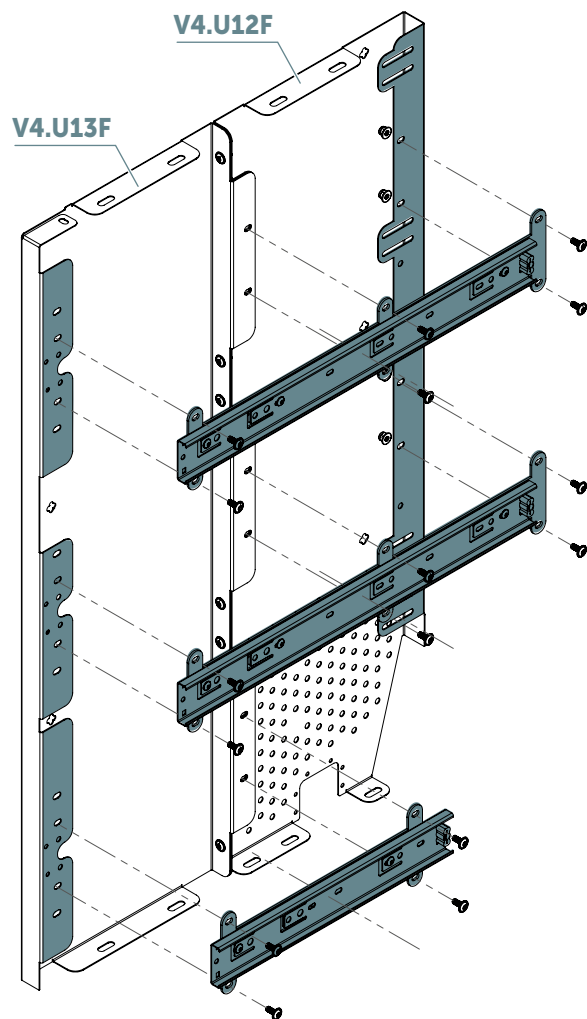


M5x12  
ilość 16x



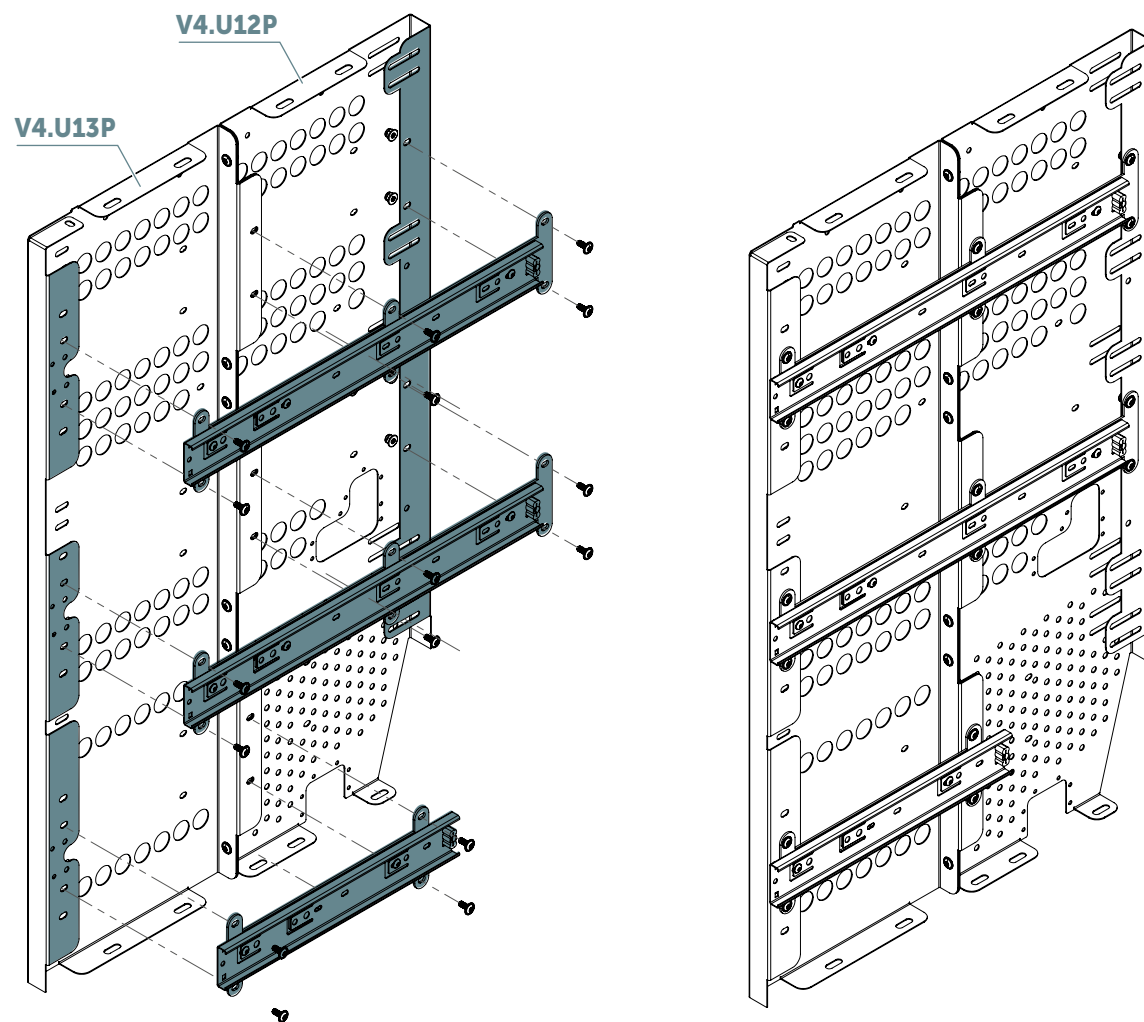
NS-L W M5  
ilość 16x

PL



3D

# Wersja z perforacją



# Krok 3



Imbus



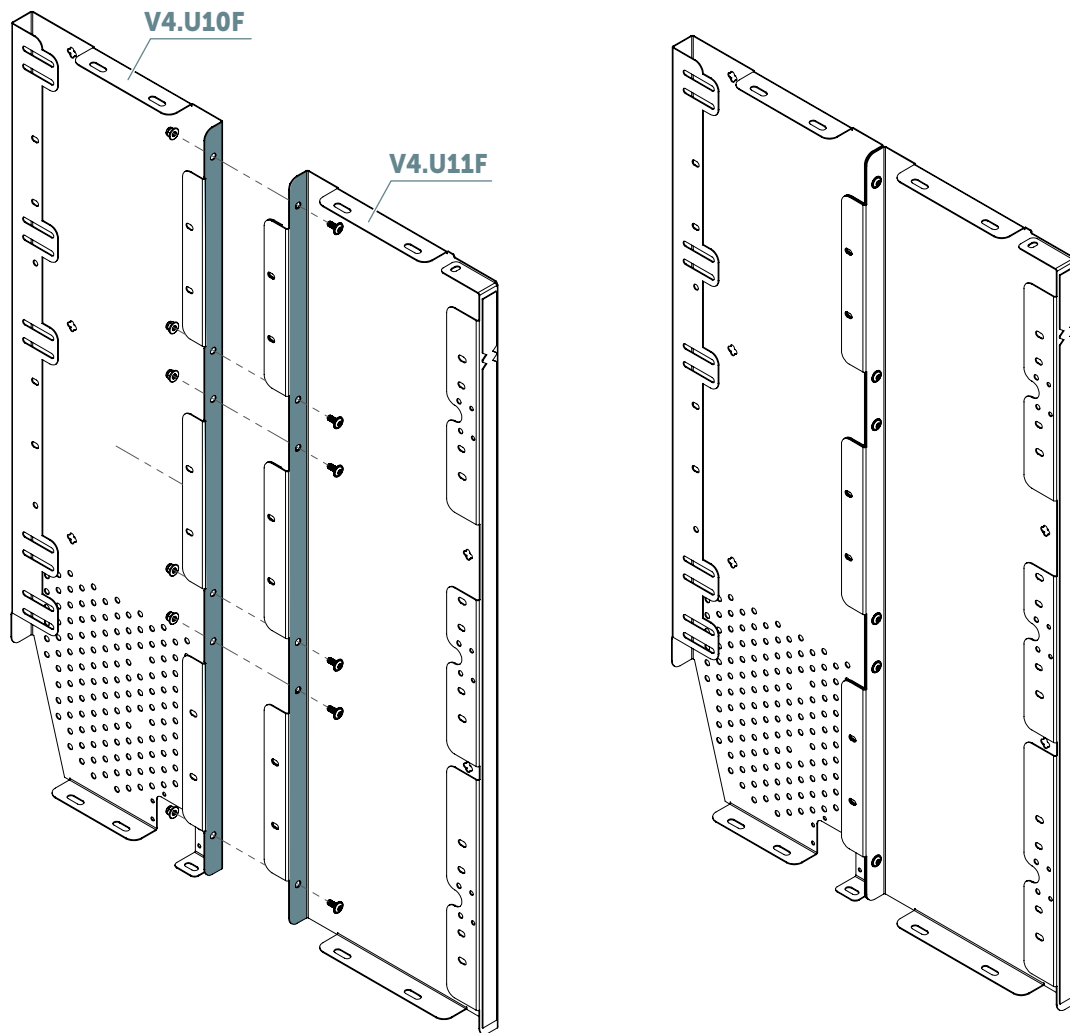
Klucz płaski



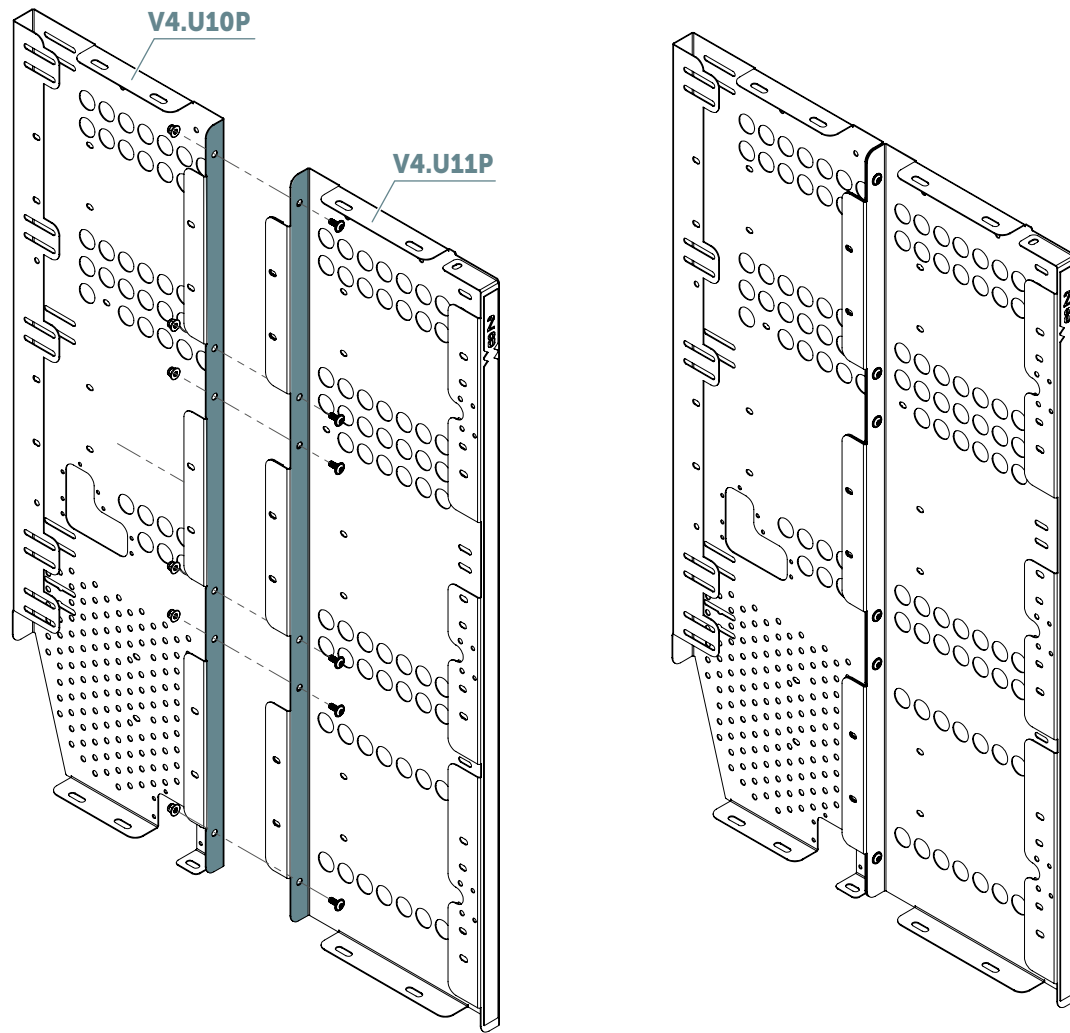
M5x12  
ilość 6x



NS-L W M5  
ilość 6x



# Wersja z perforacją





# Krok 4



Imbus



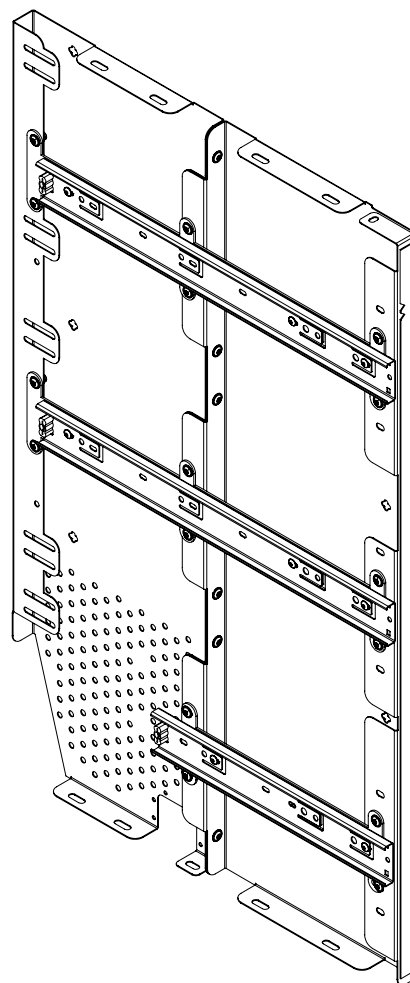
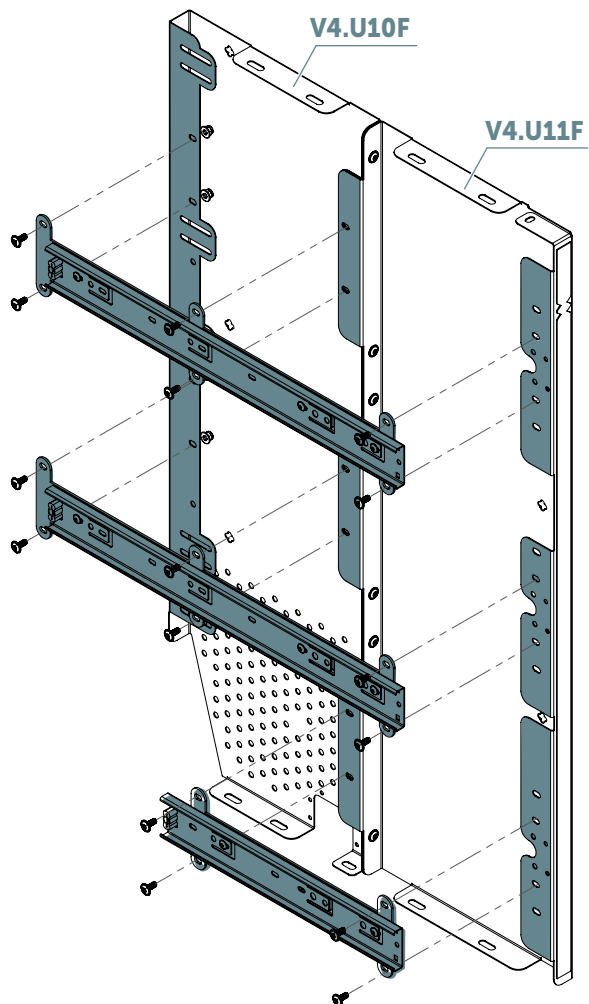
Klucz płaski



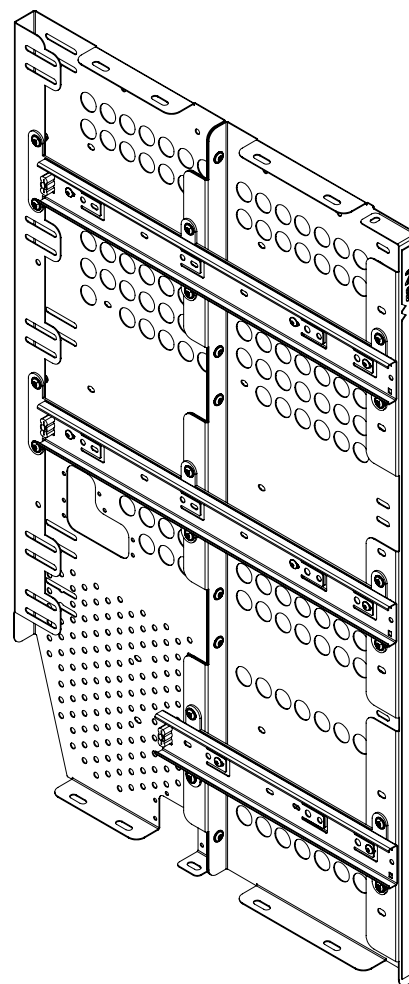
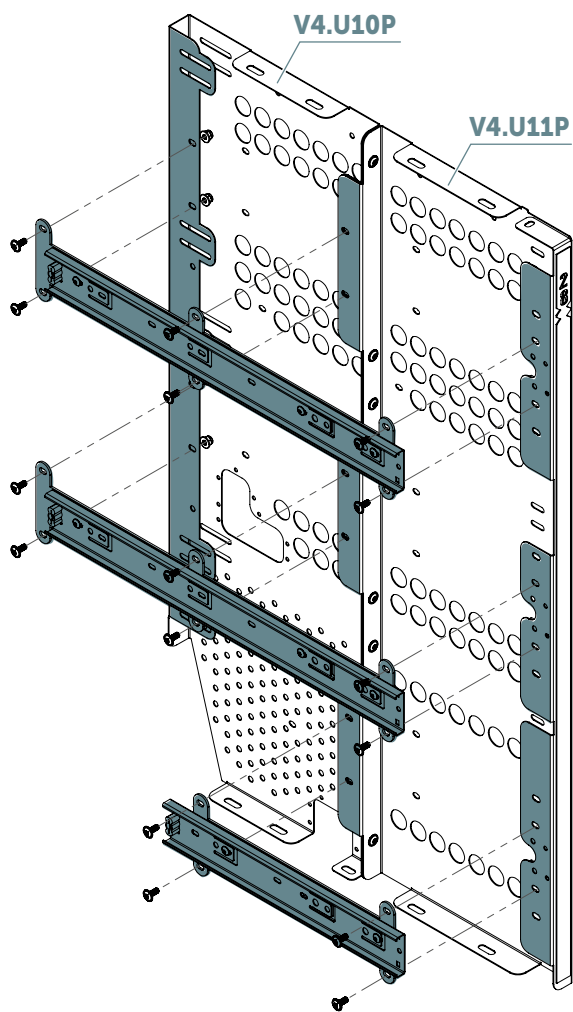
M5x12  
ilość 16x



NS-L W M5  
ilość 16x



# Wersja z perforacją



# Krok 5



Imbus



Klucz płaski

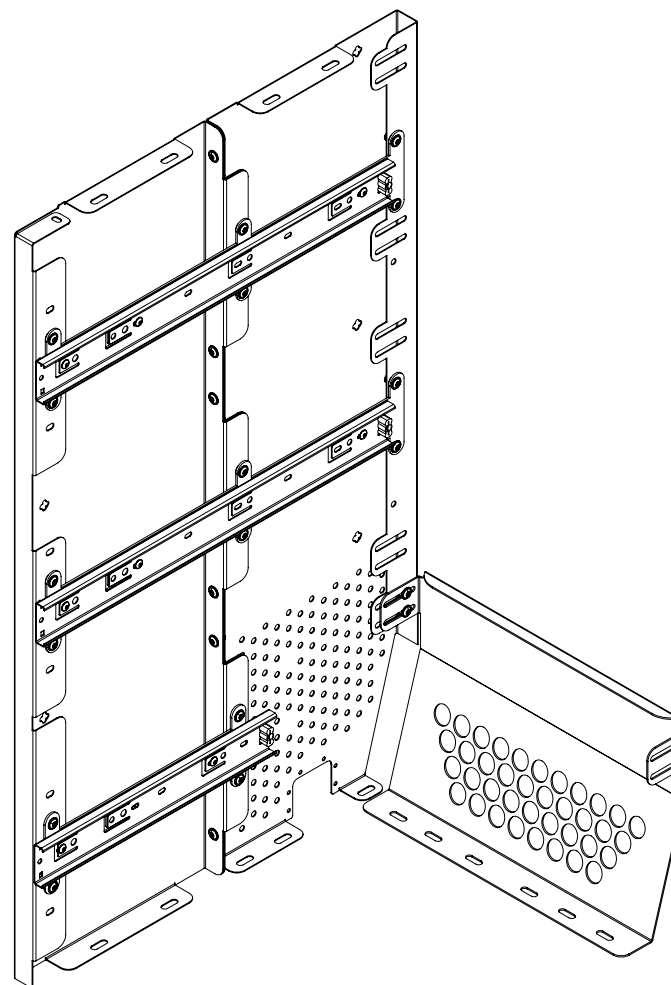
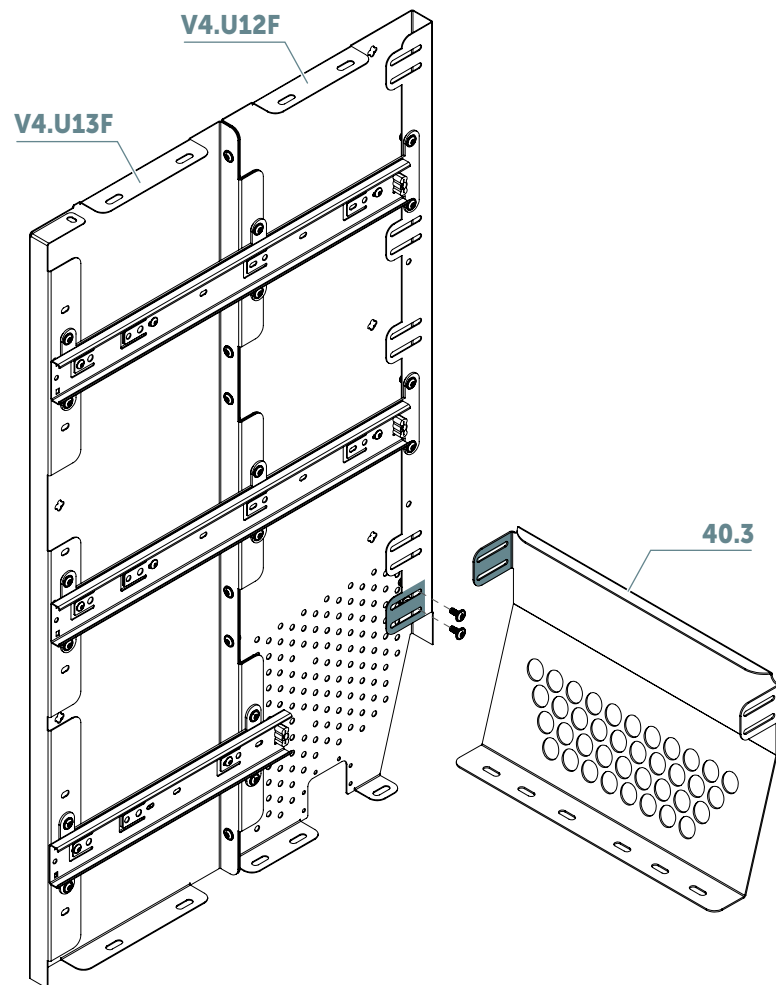


M5x12  
ilość 2x



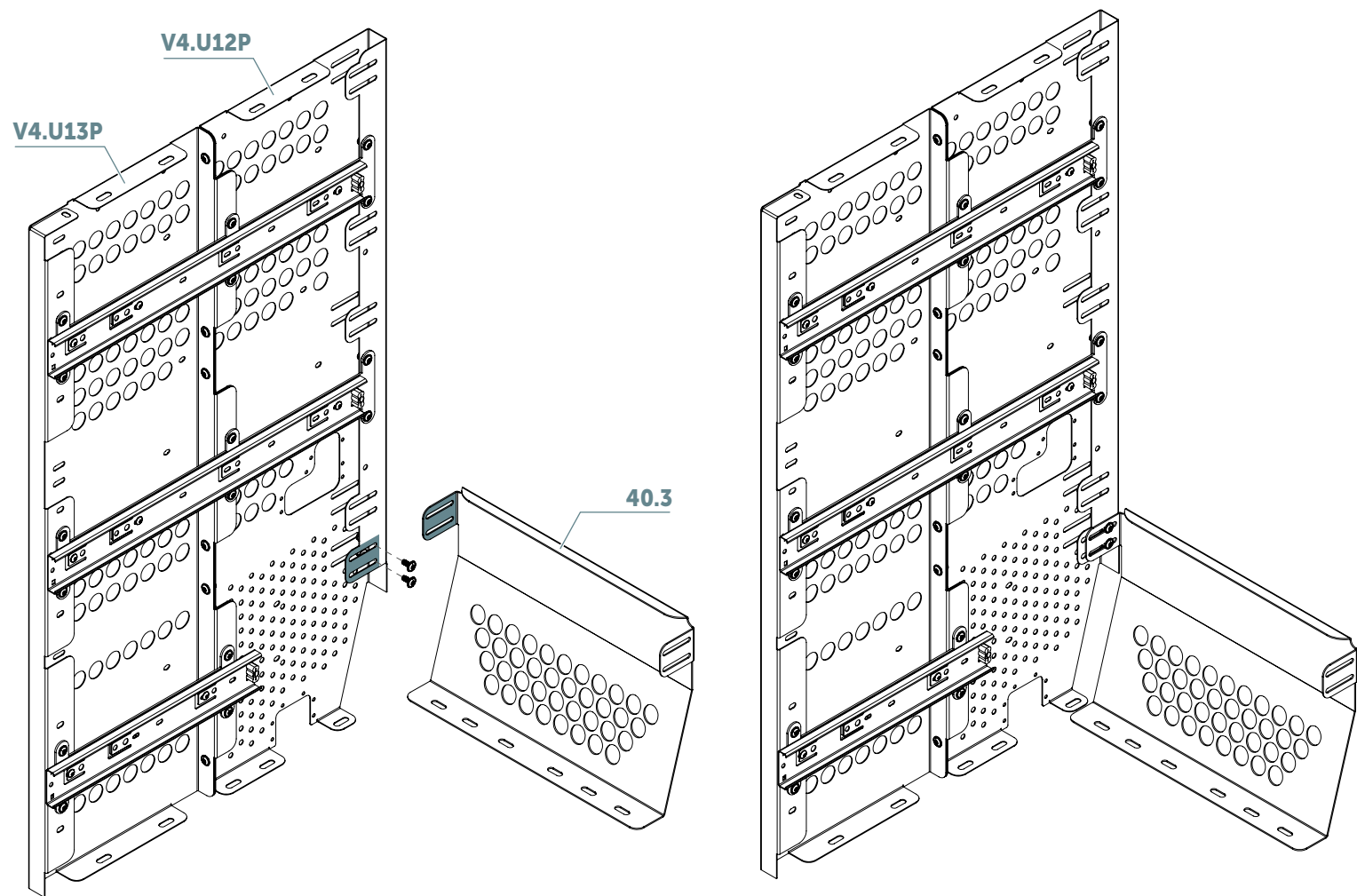
NS-L W M5  
ilość 2x

PL



3D

# Wersja z perforacją



# Krok 6



Imbus



Klucz płaski

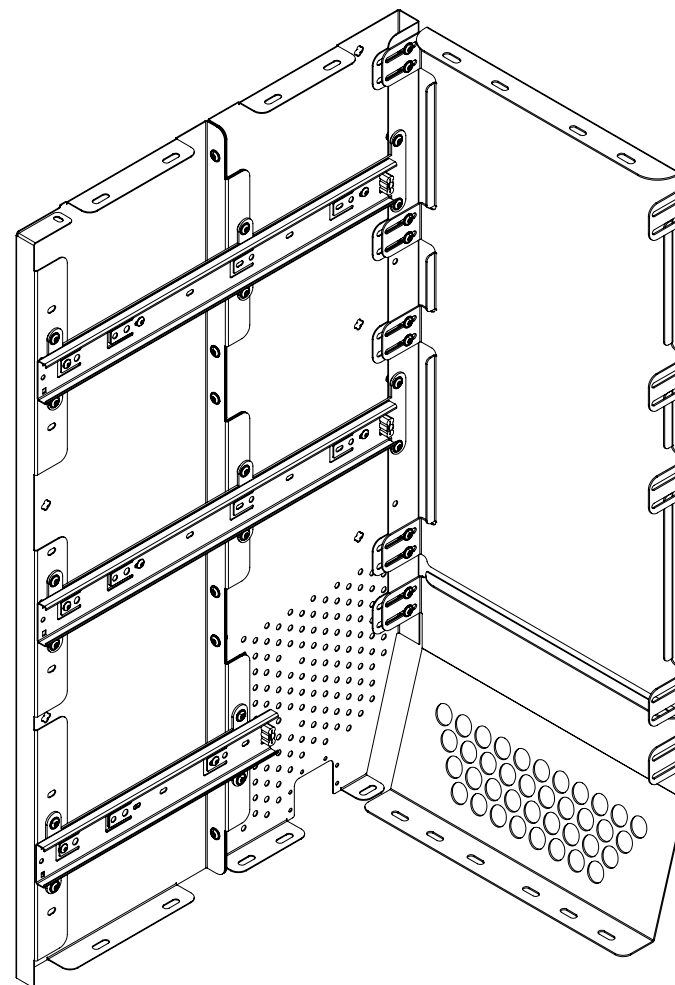
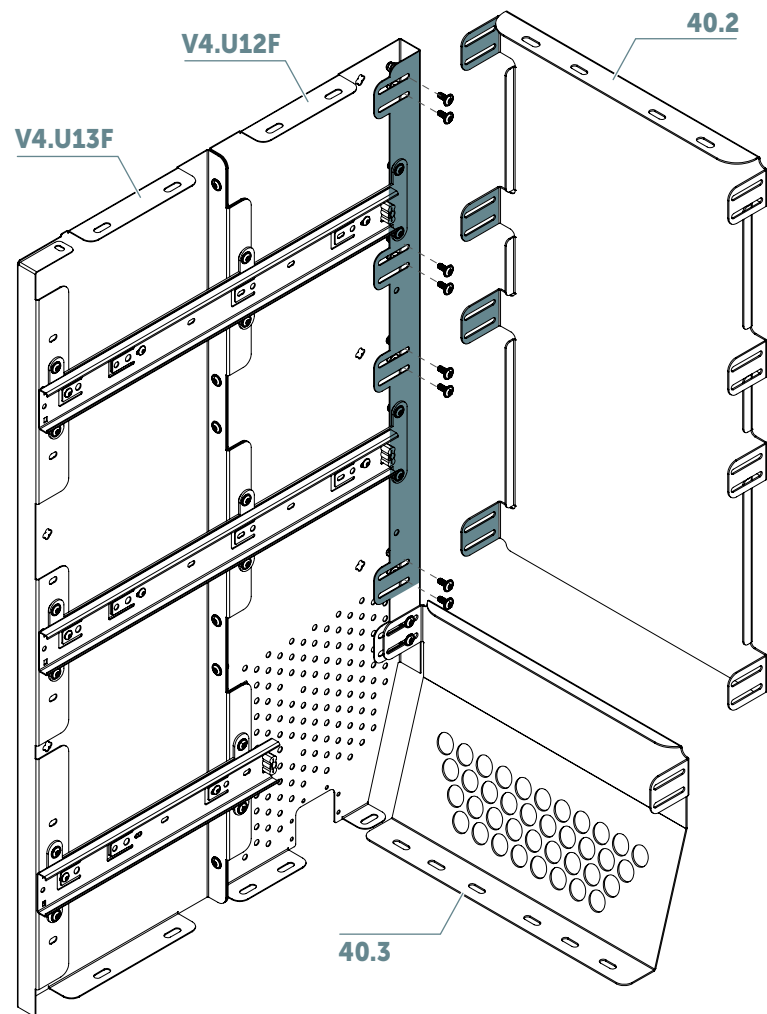


M5x12  
ilość 8x



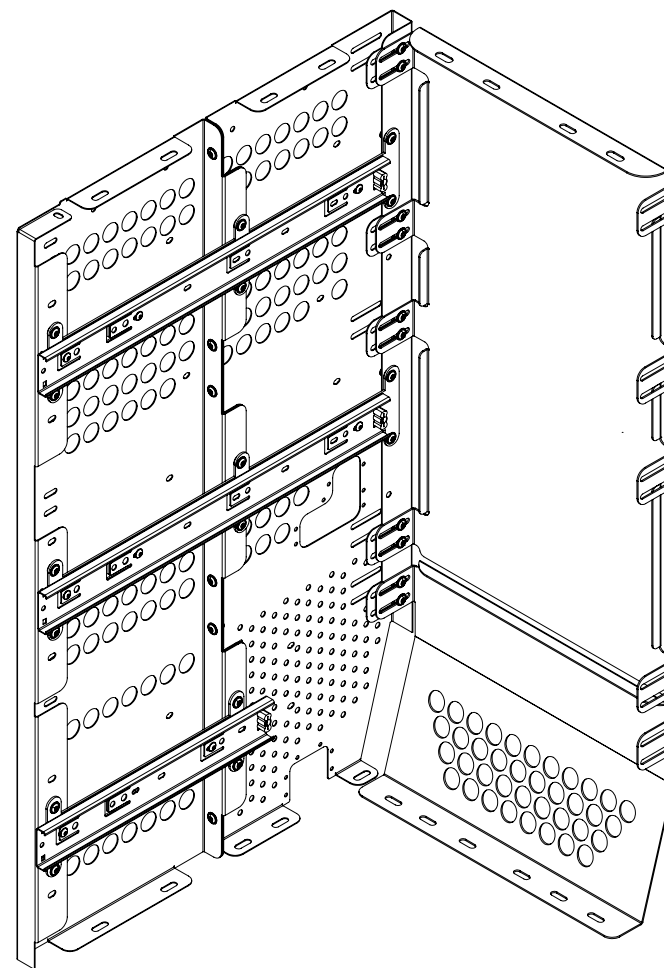
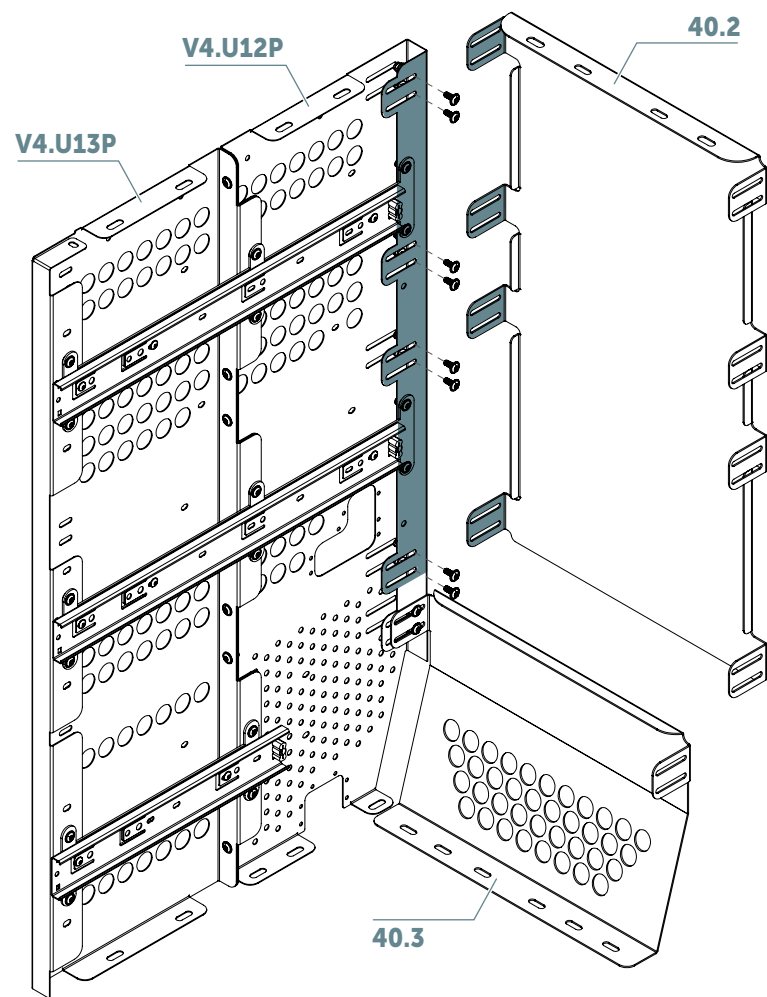
NS-L W M5  
ilość 8x

PL



3D

# Wersja z perforacją



# Krok 7



Imbus



Klucz płaski

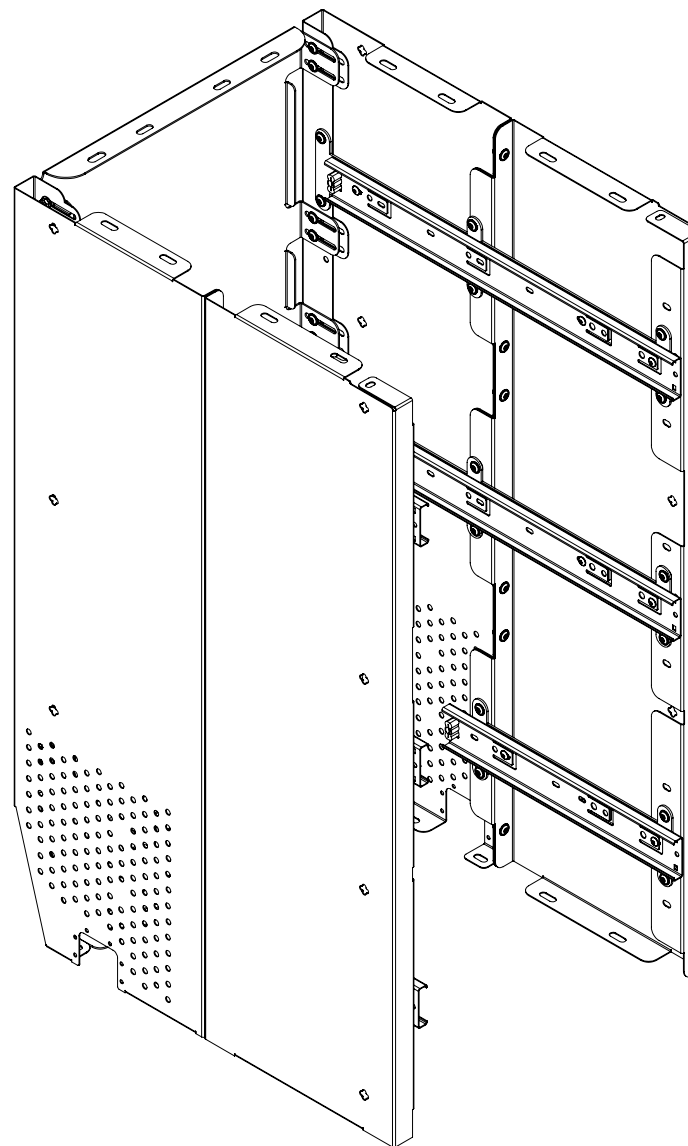
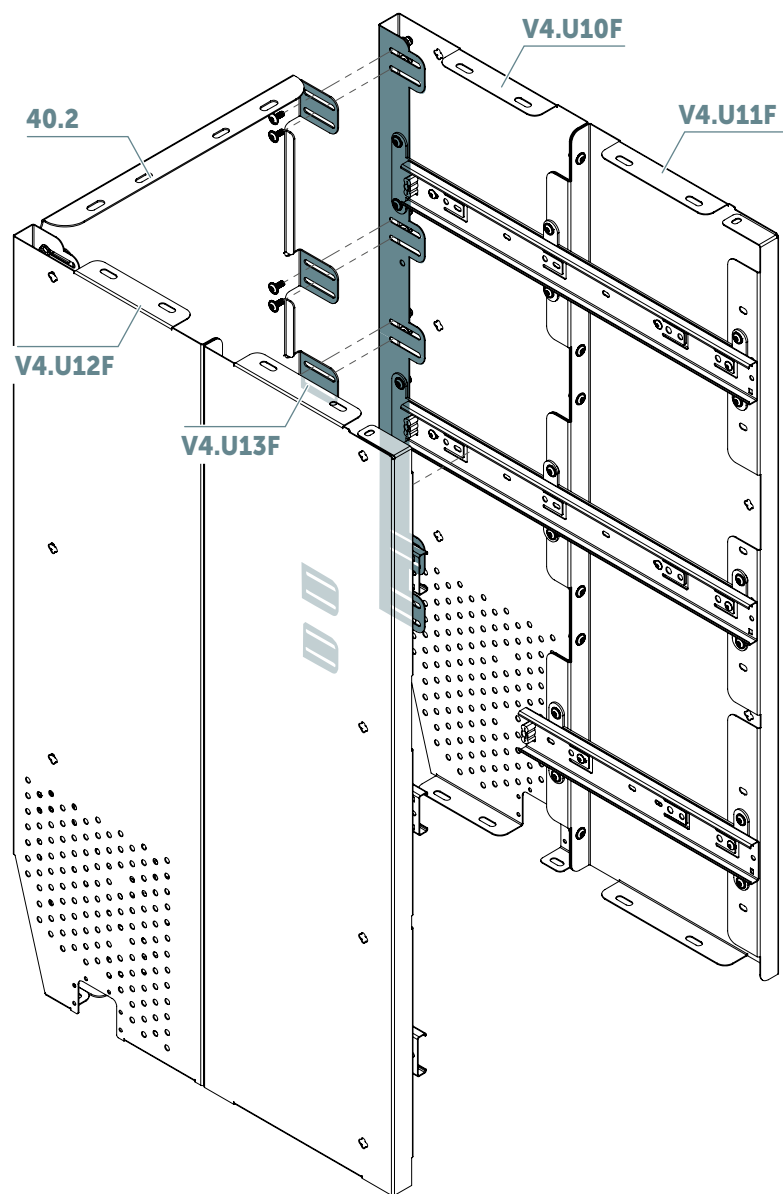


M5x12  
ilość 10x



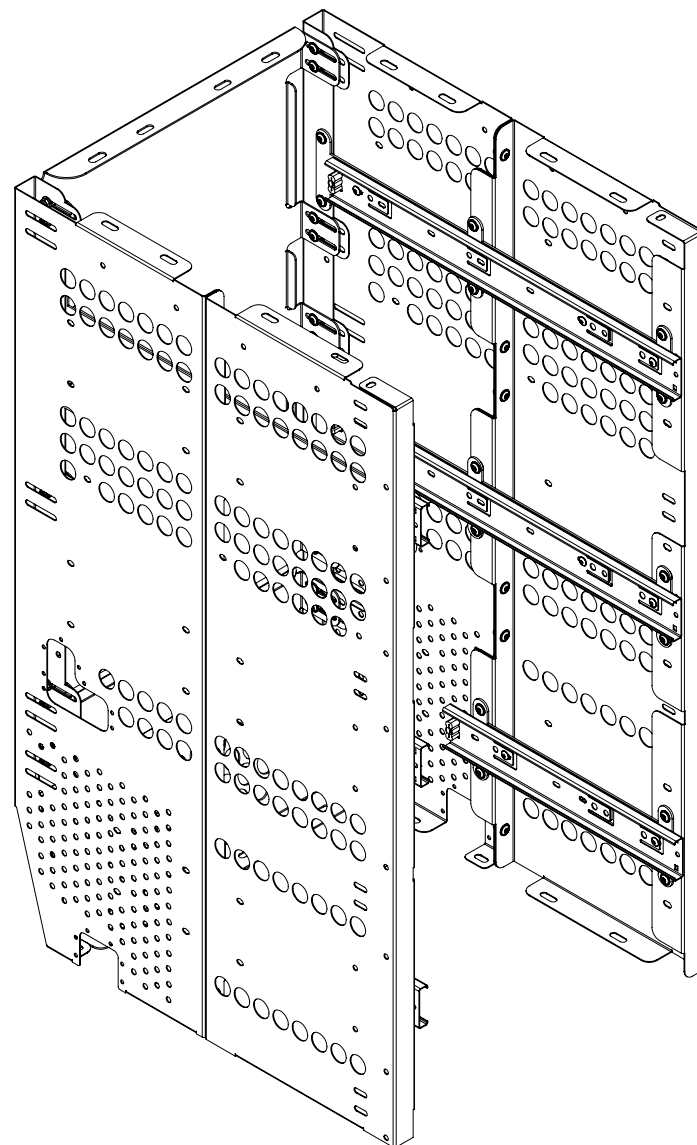
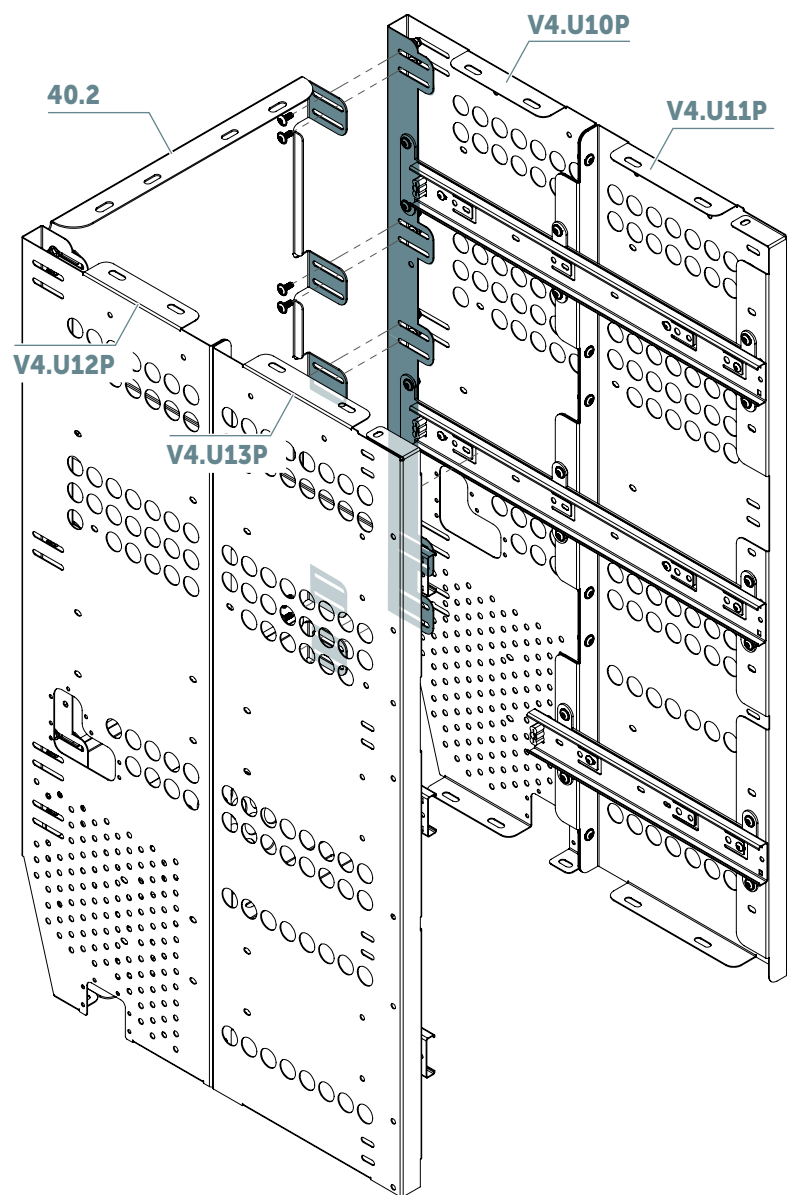
NS-L W M5  
ilość 10x

PL



3D

# Wersja z perforacją





# Krok 8



Imbus



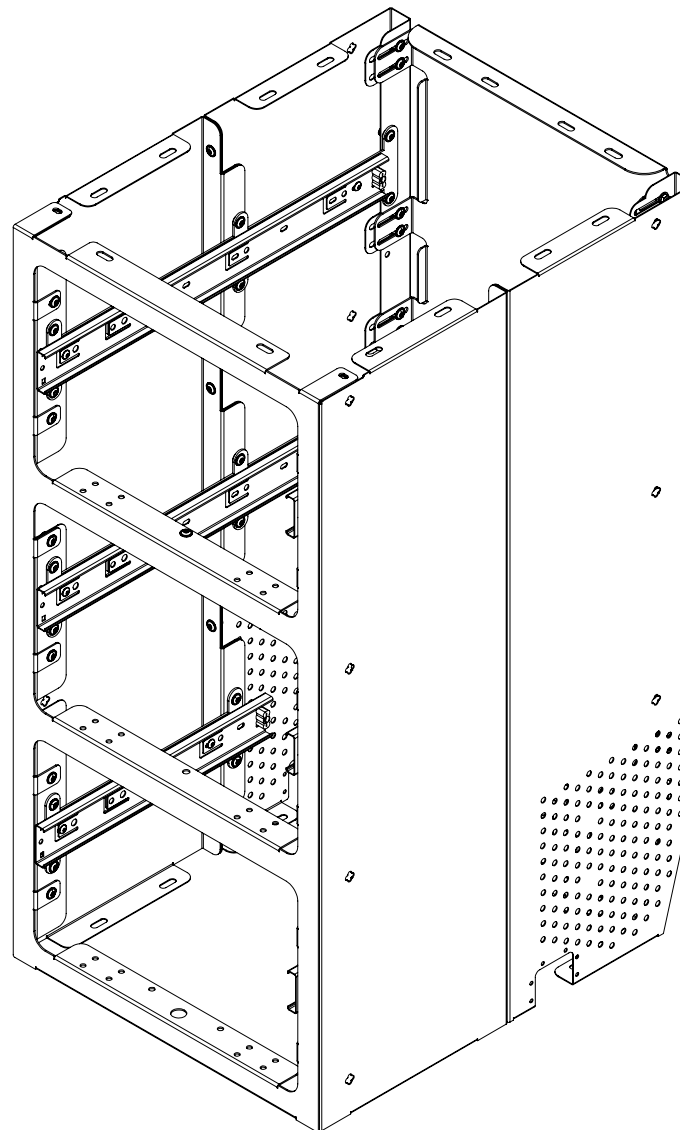
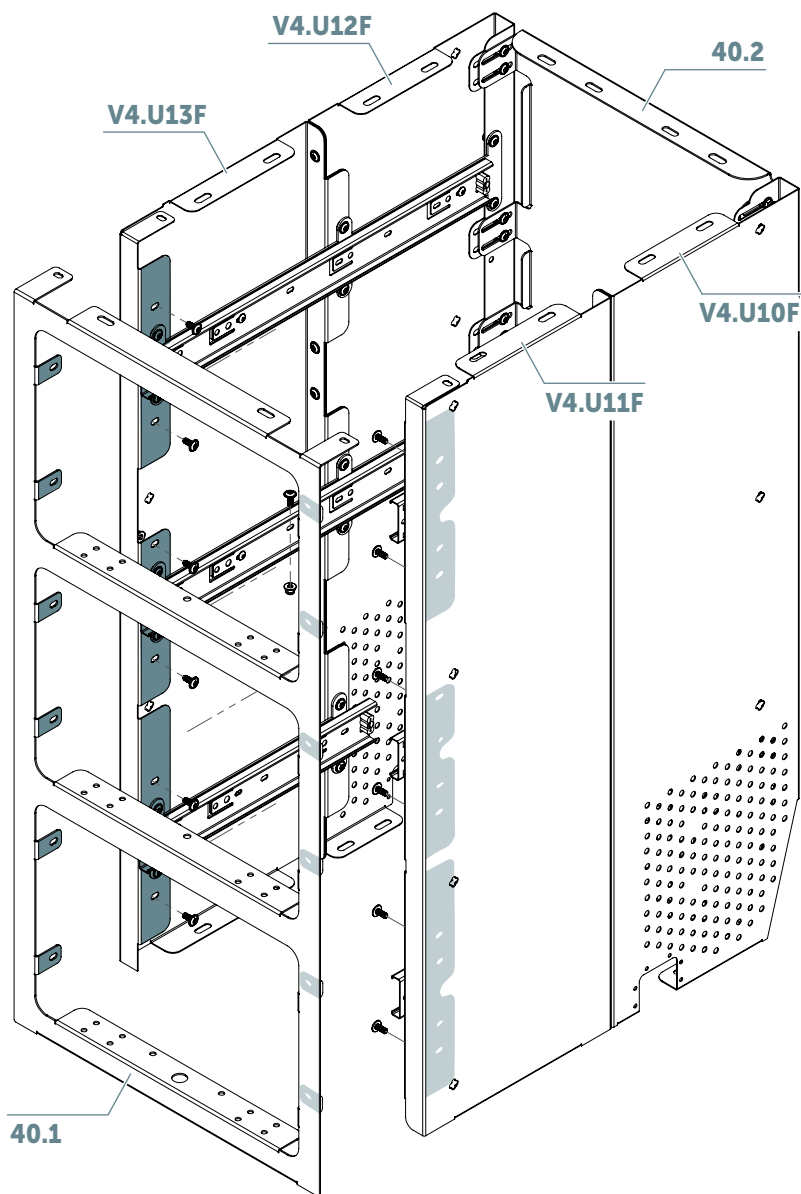
Klucz płaski



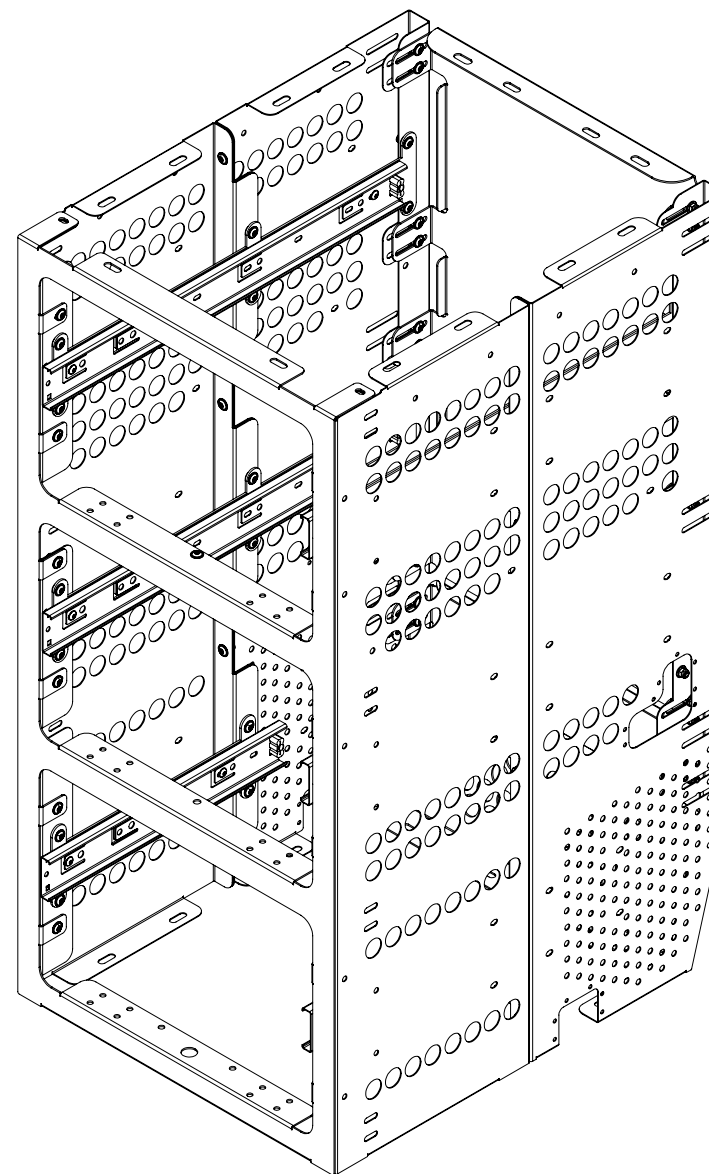
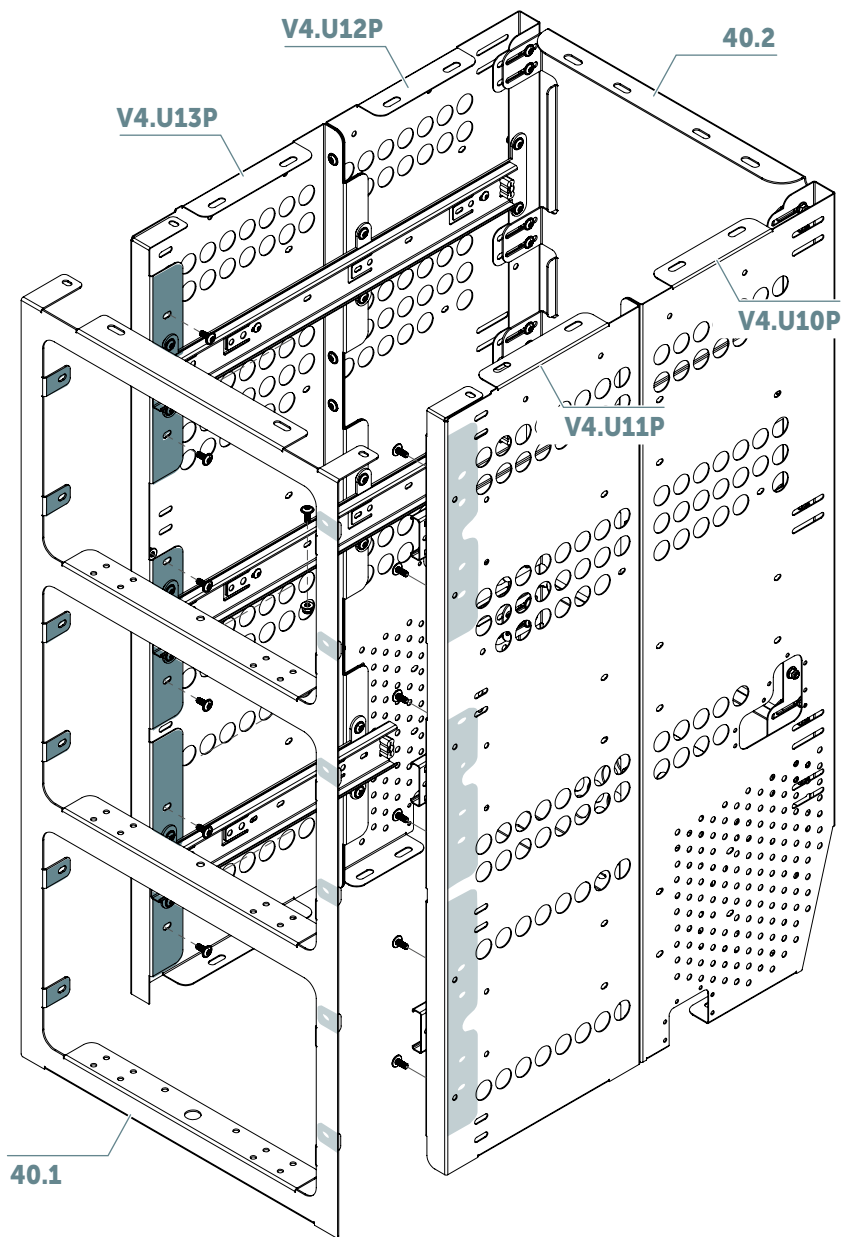
M5x12  
ilość 12x



NS-L W M5  
ilość 12x



# Wersja z perforacją



# Krok 9



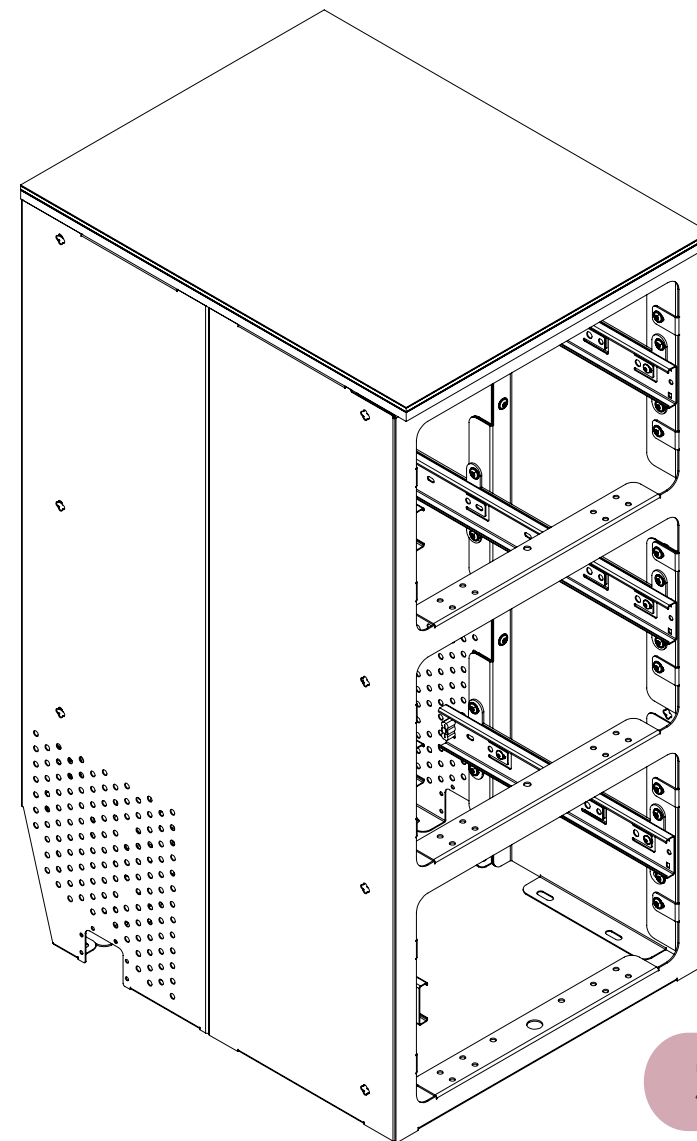
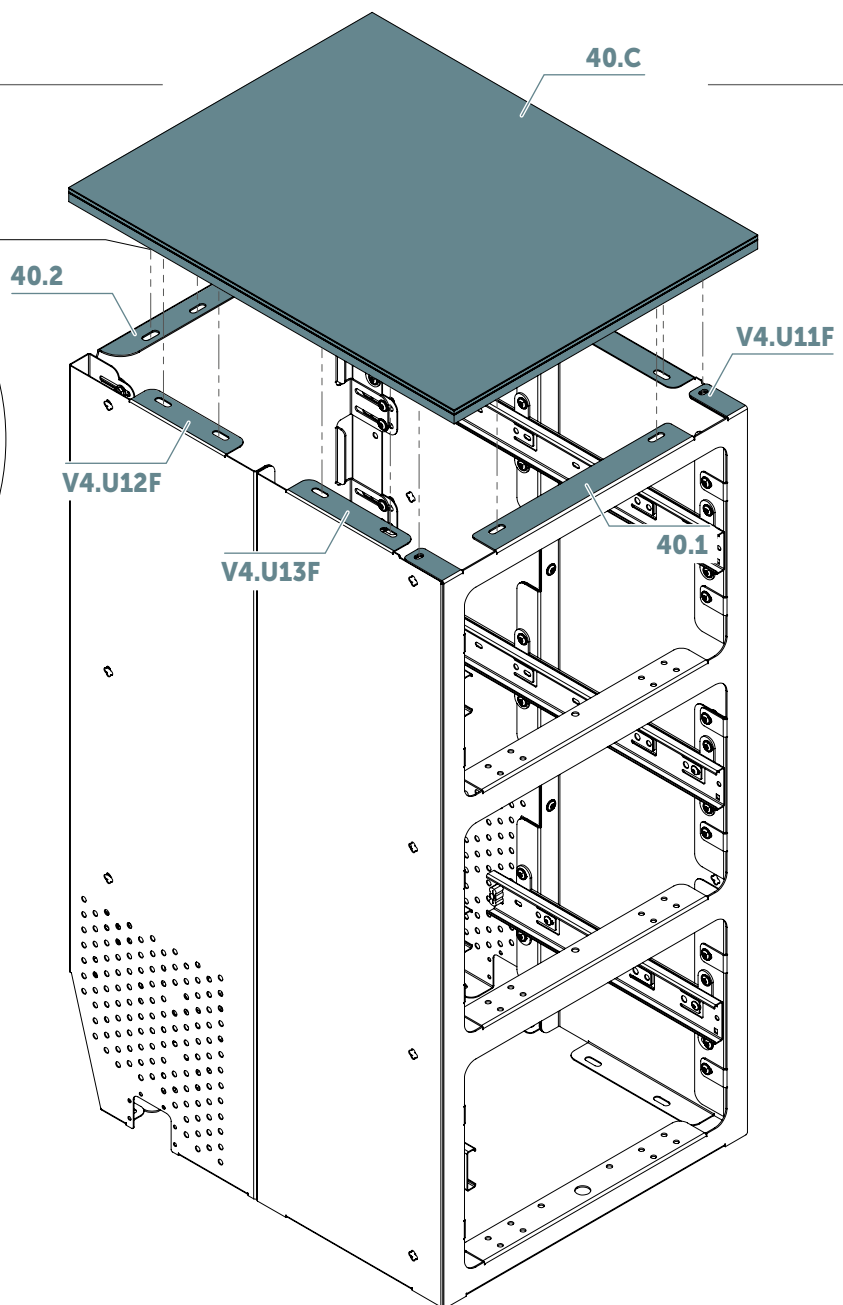
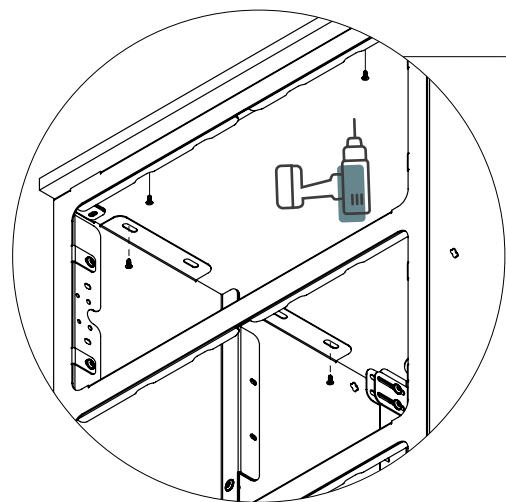
Wkrętarka



WSS 4,2x13

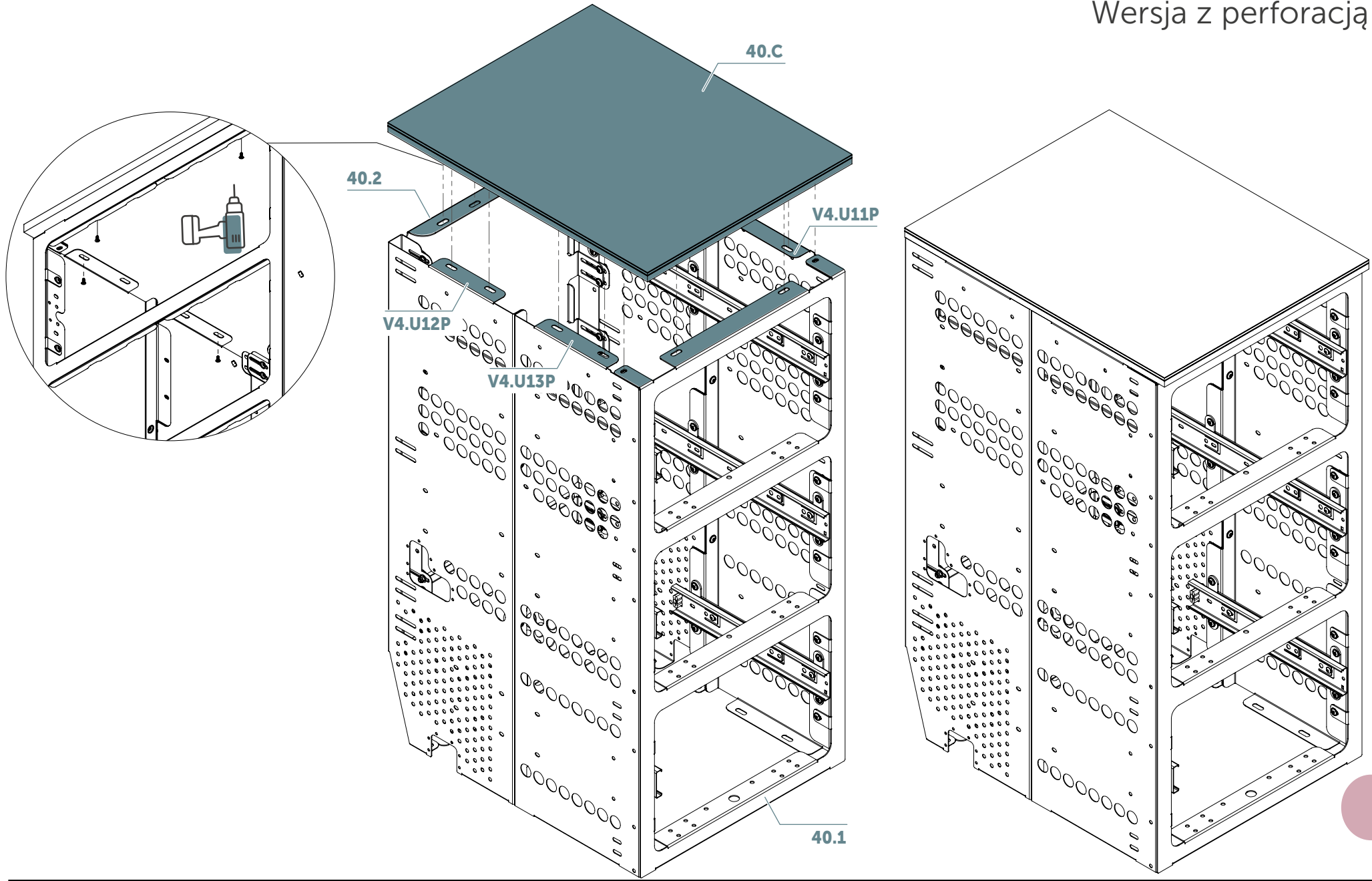
16x

PL



3D

Wersja z perforacją



3D

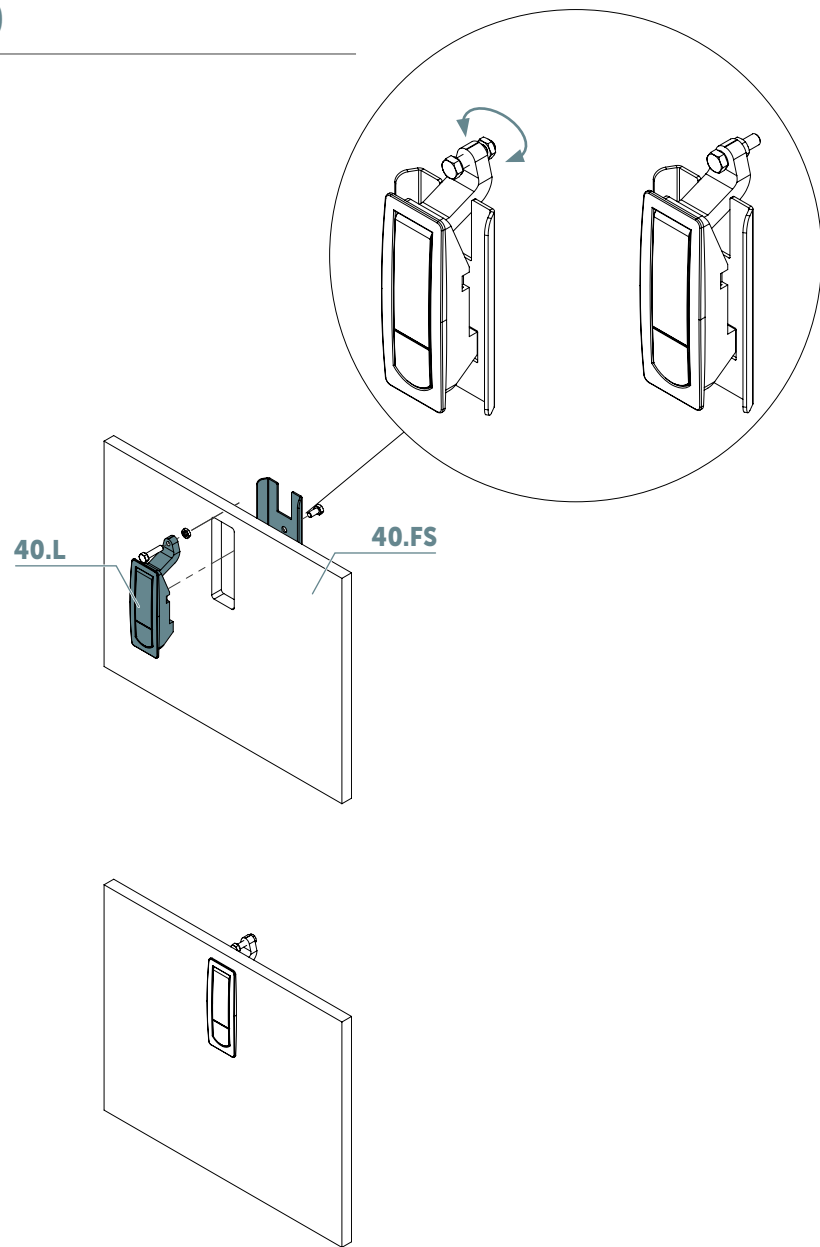
# Krok 10



Imbus



Klucz płaski



# Krok 11



Imbus



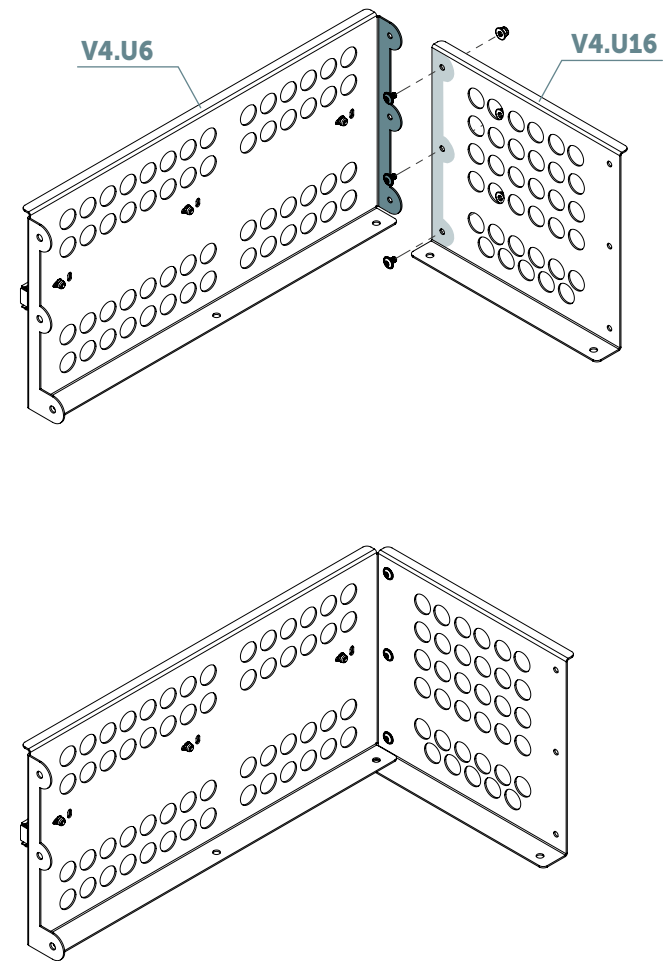
Klucz płaski



M5x12  
ilość 3x



NS-L W M5  
ilość 3x



# Krok 12



Imbus



Klucz płaski



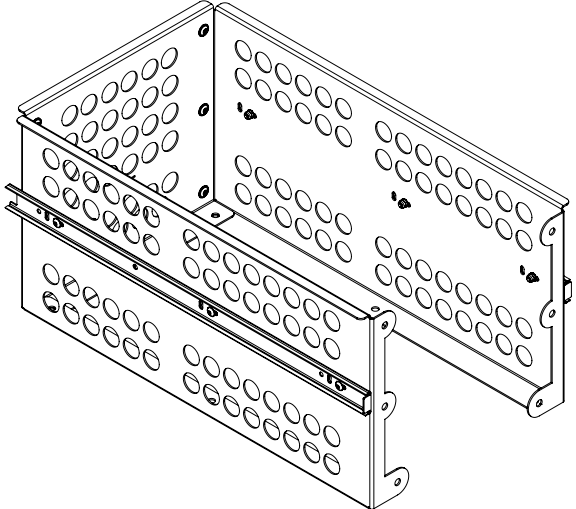
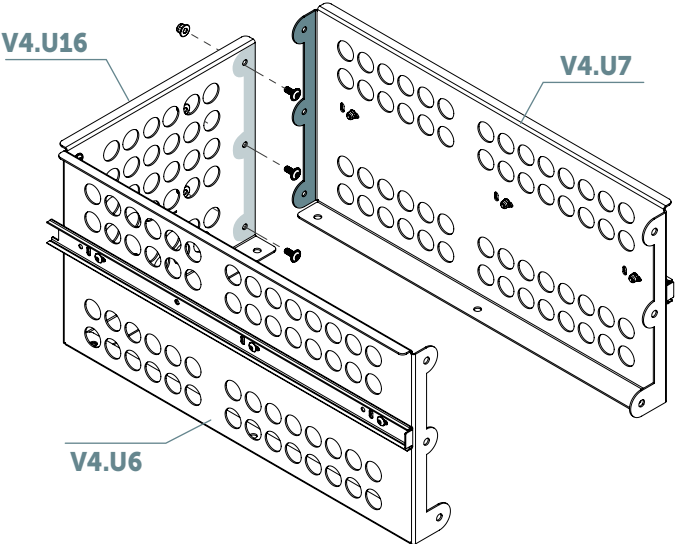
M5x12

ilość 3x

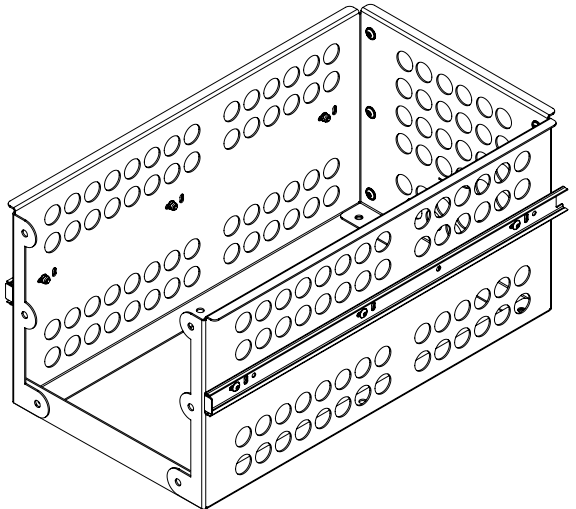
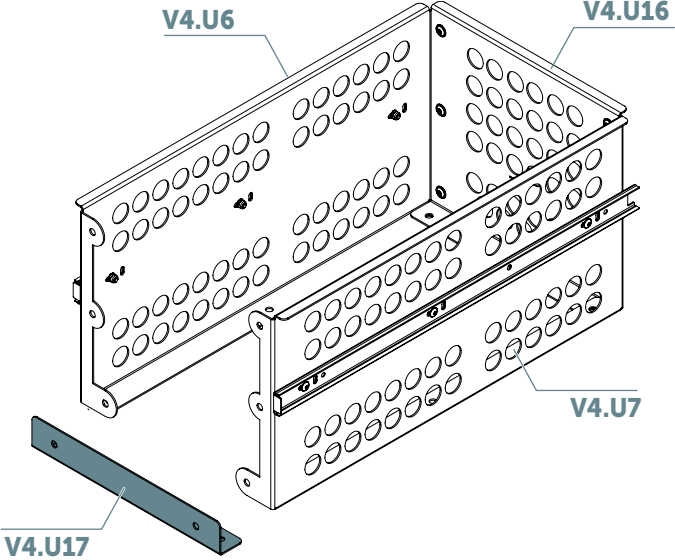


NS-L W M5

ilość 3x



# Krok 13



## Krok 14



Imbus



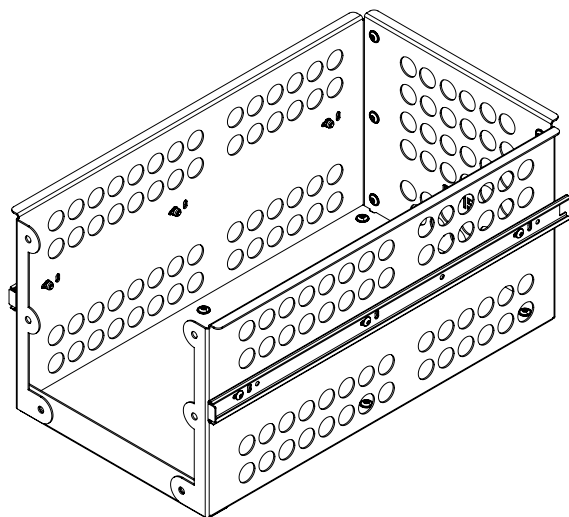
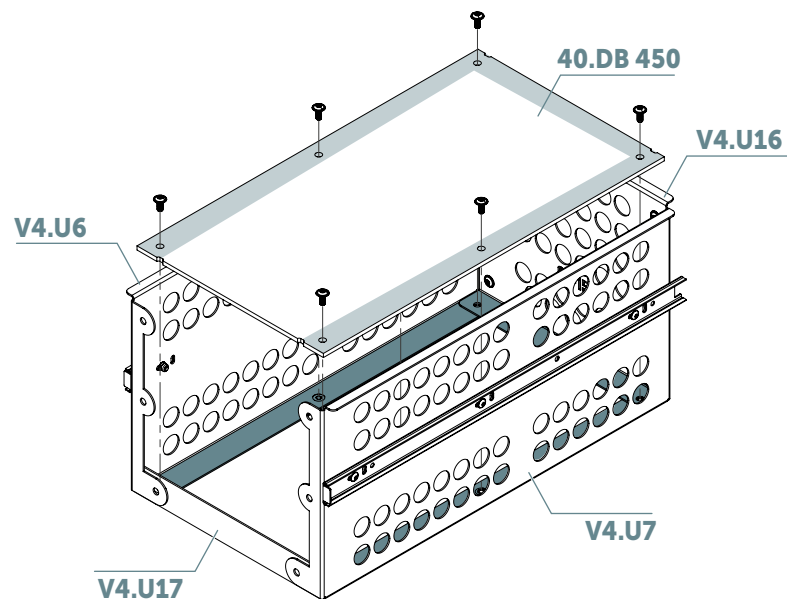
Klucz płaski



M5x12  
ilość 6x



NS-L W M5  
ilość 6x



## Krok 15



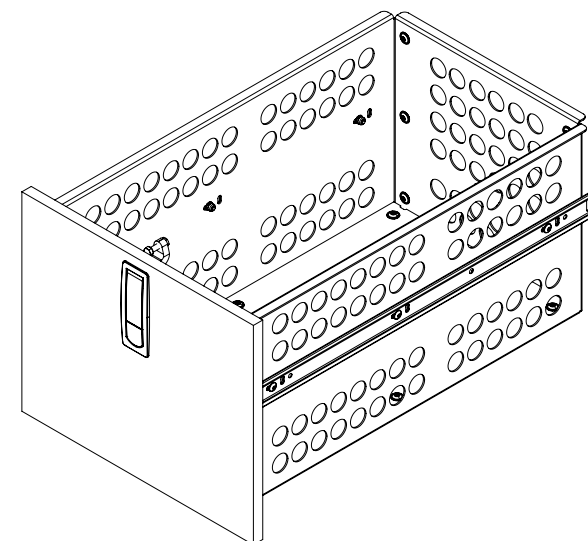
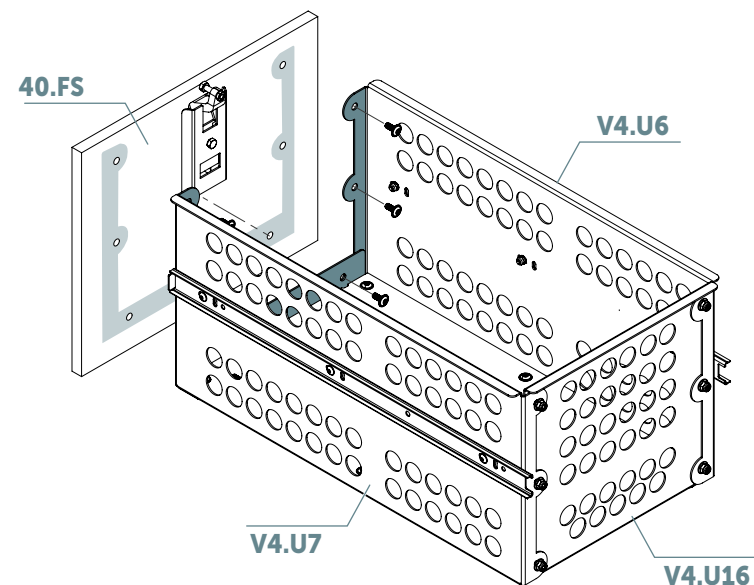
Imbus



Klucz płaski



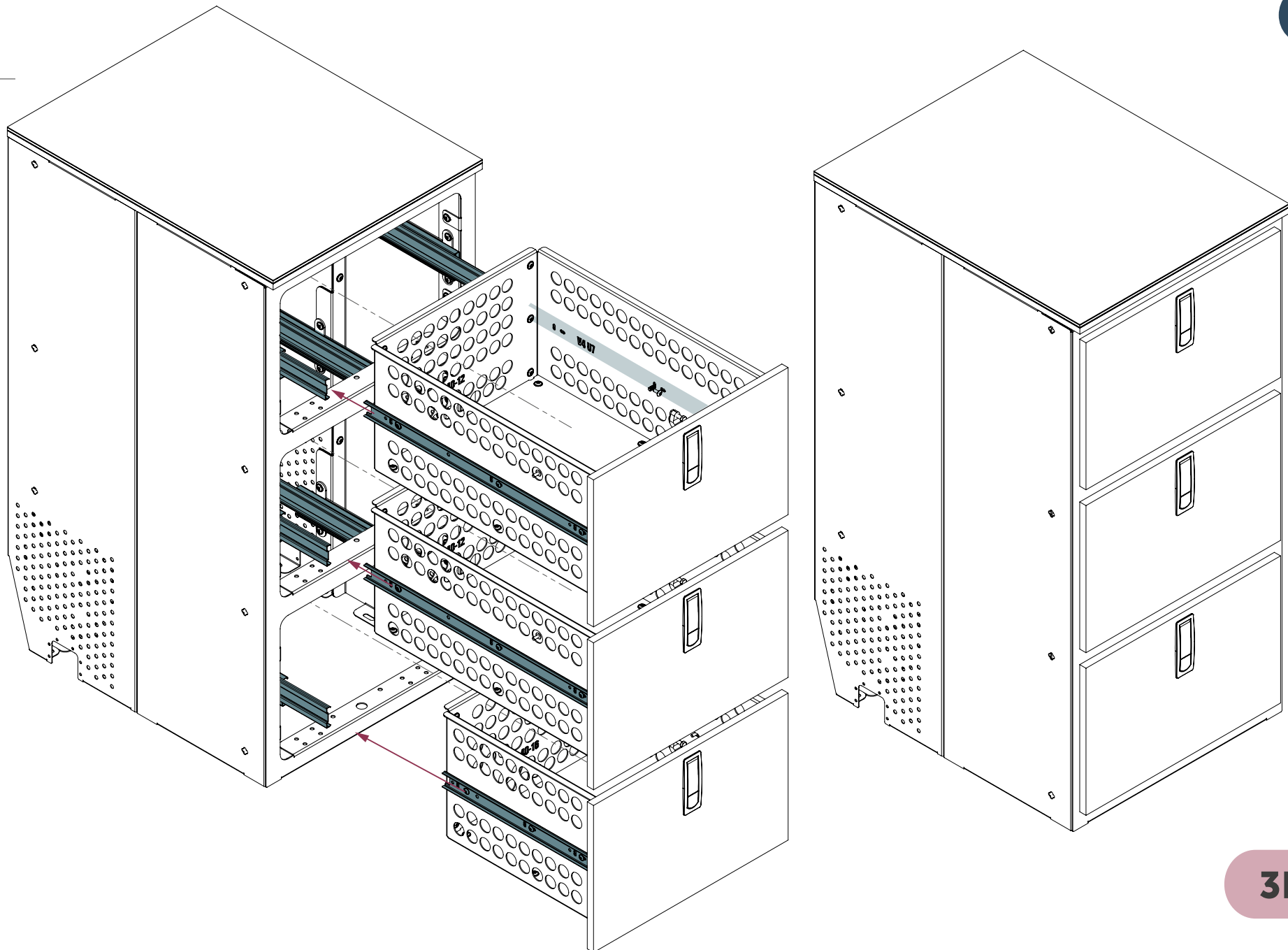
M5x12  
ilość 6x



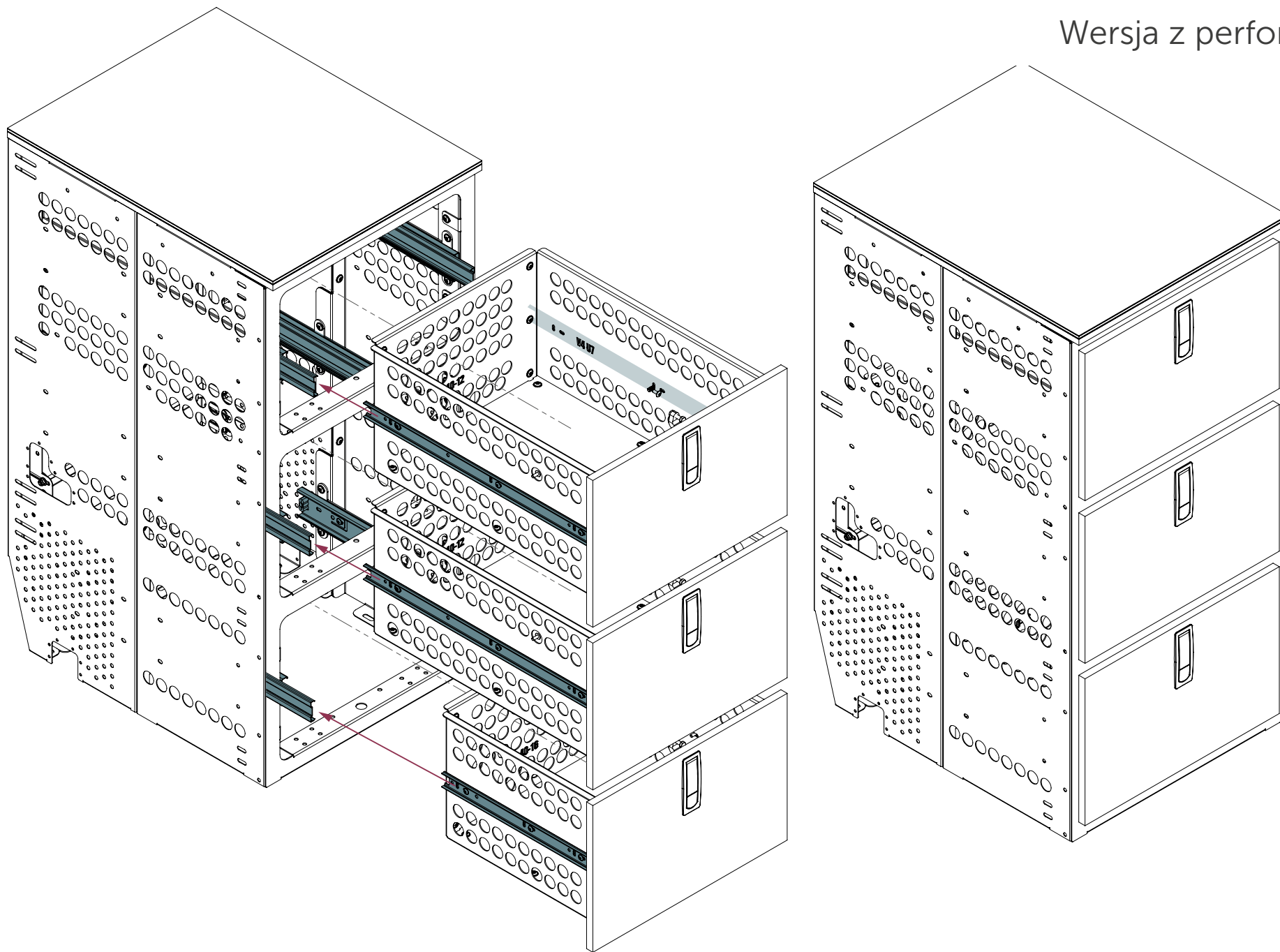
PL

3D

# Krok 16







---

# MOON**KITCHEN 2.0 A2-40**

---

Półki

---



PL

SH

# Krok 1



Imbus



Klucz płaski

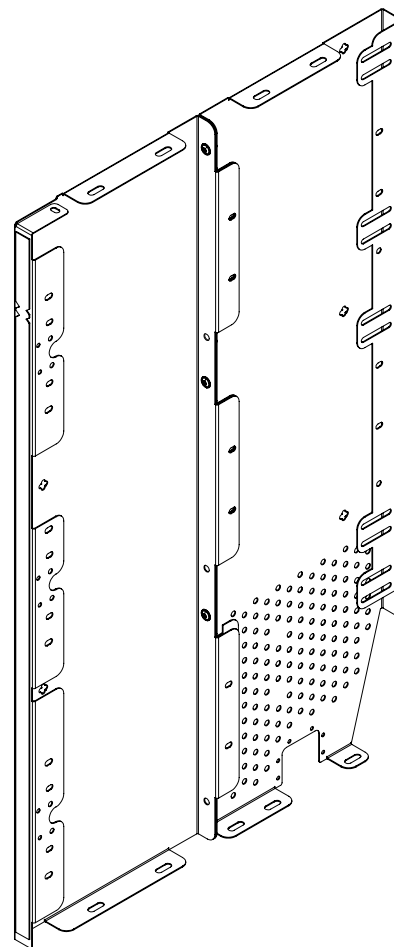
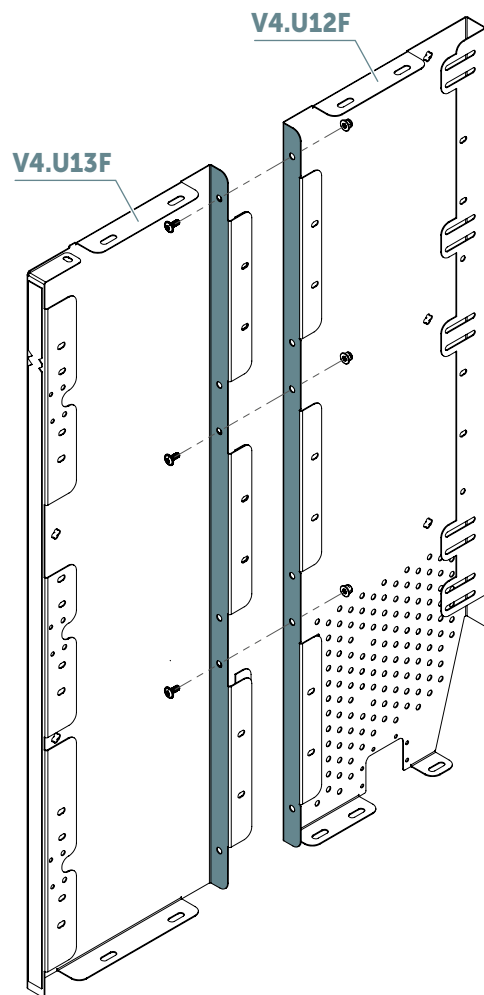


M5x12  
ilość 3x



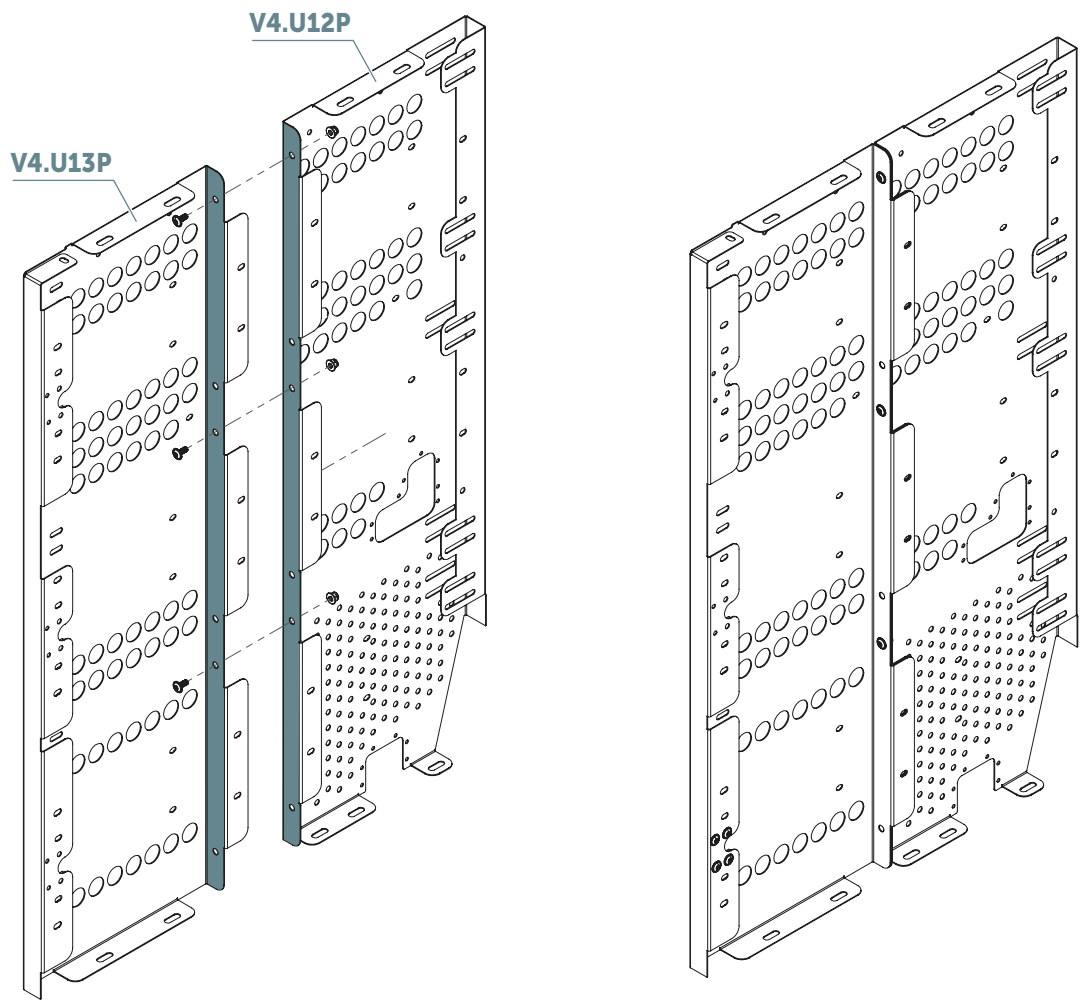
NS-L W M5  
ilość 3x

PL



SH

# Wersja z perforacją



## Krok 2



Imbus



Klucz płaski

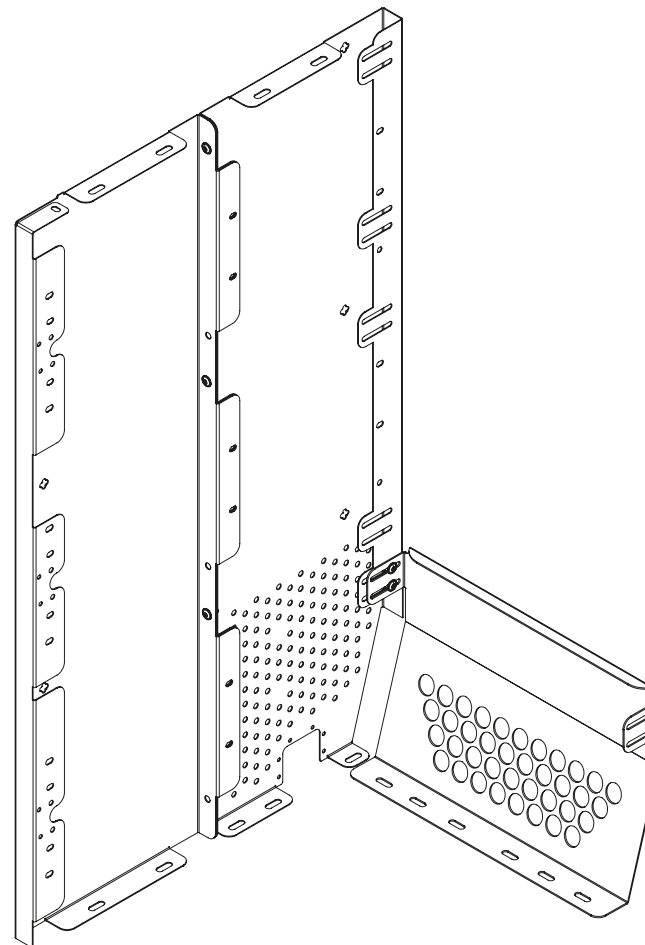
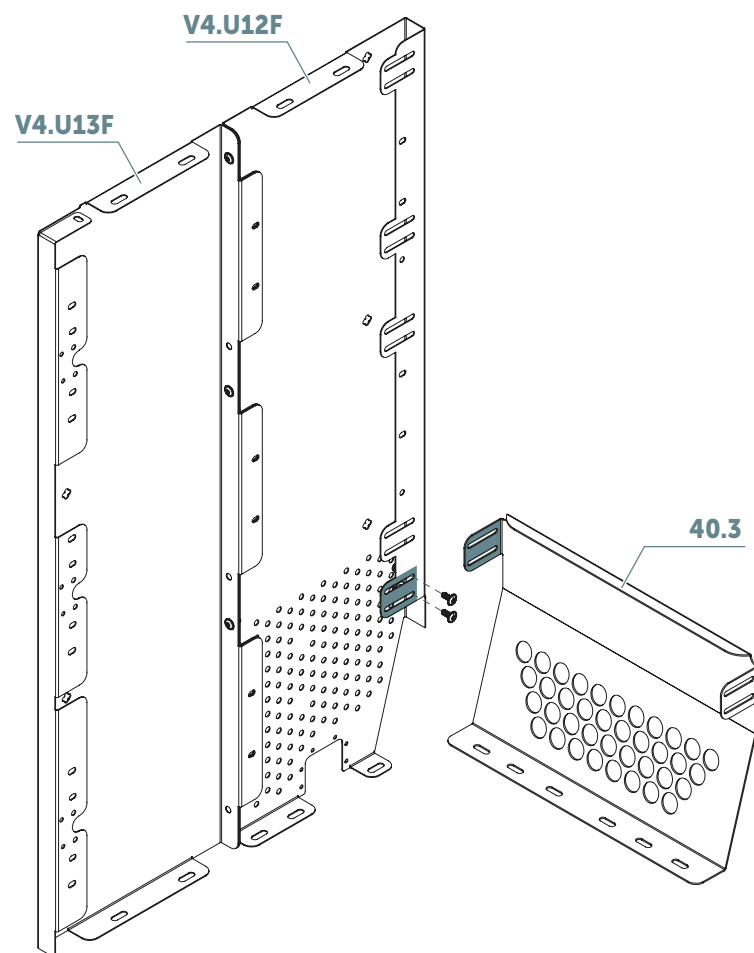


M5x12  
ilość 2x



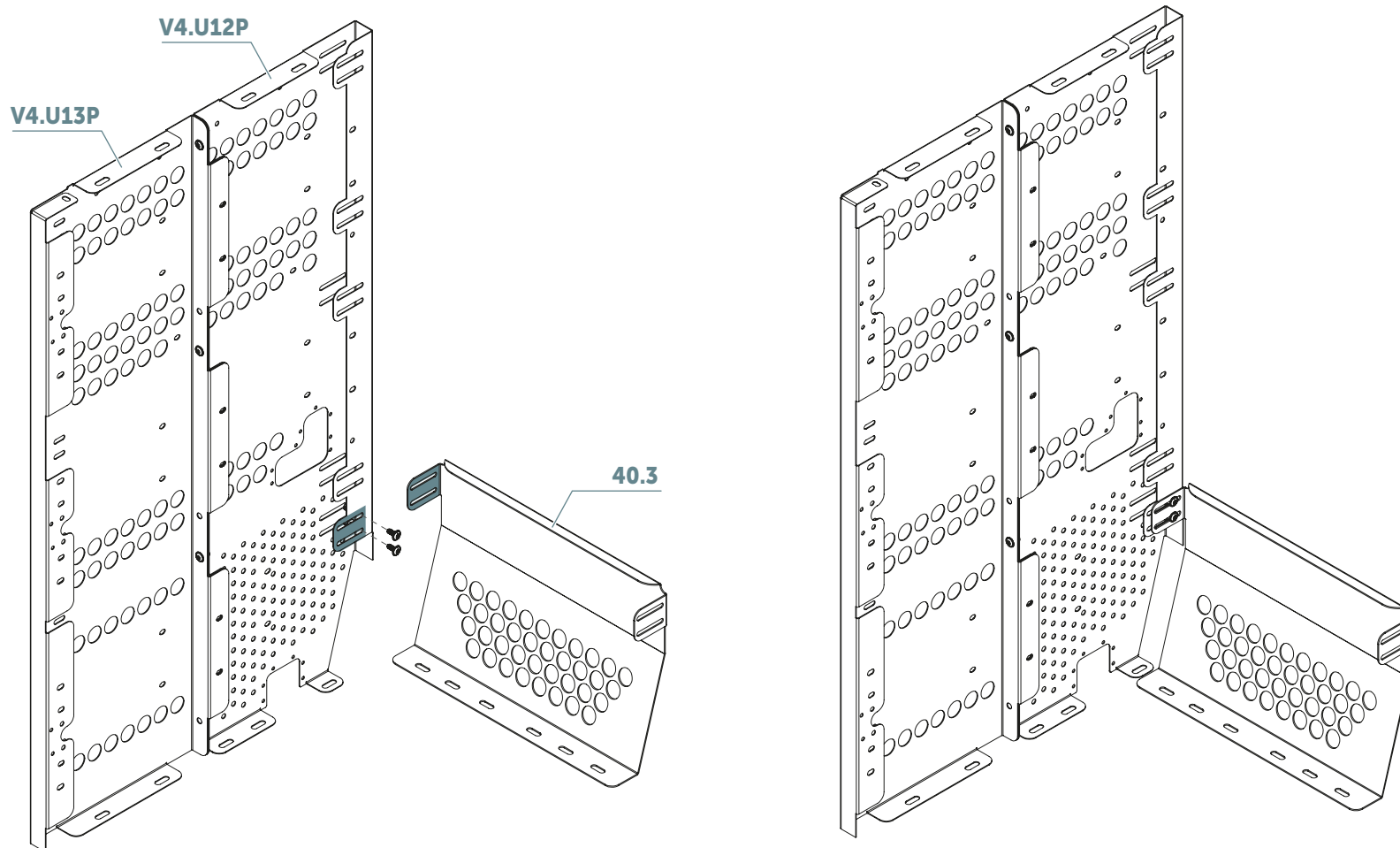
NS-L W M5  
ilość 2x

PL



SH

# Wersja z perforacją



# Krok 3



Imbus



Klucz płaski

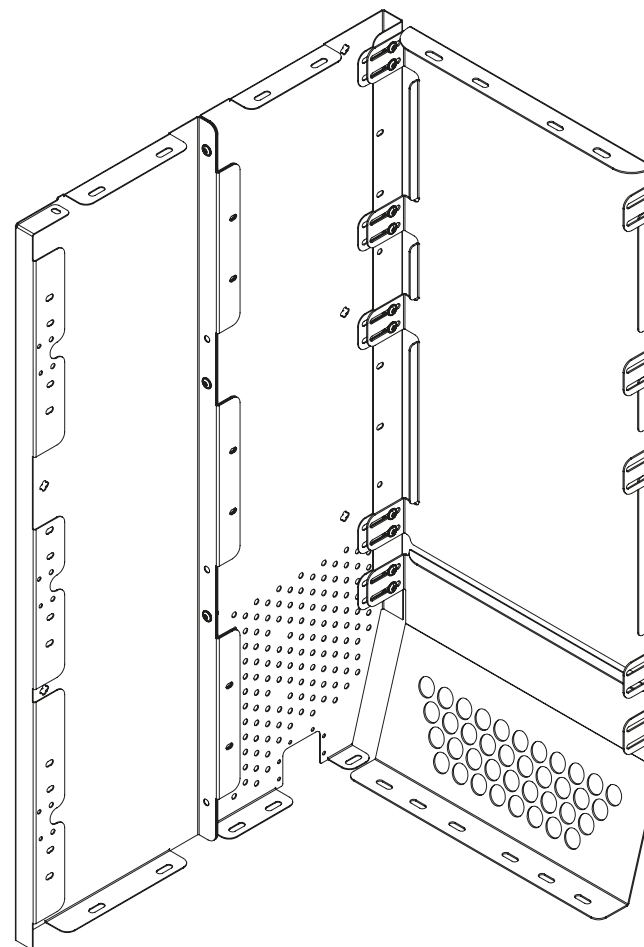
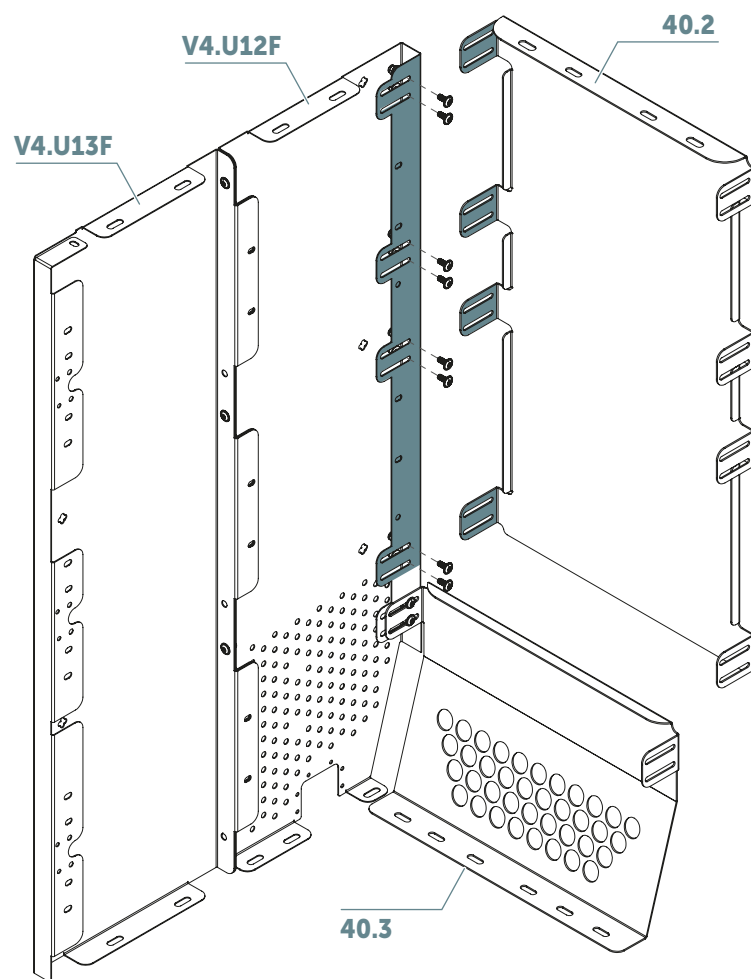


M5x12  
ilość 8x



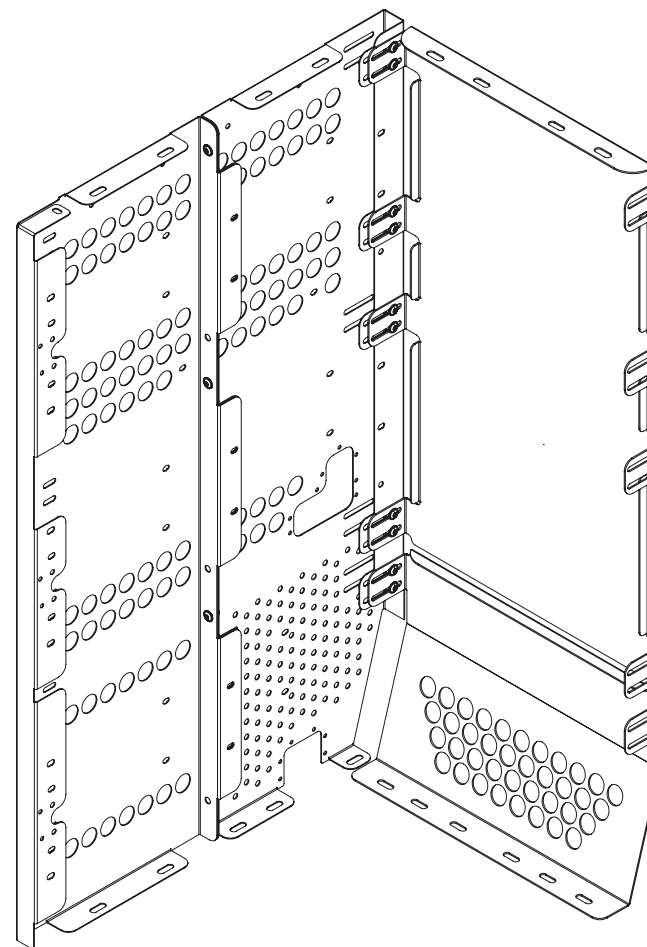
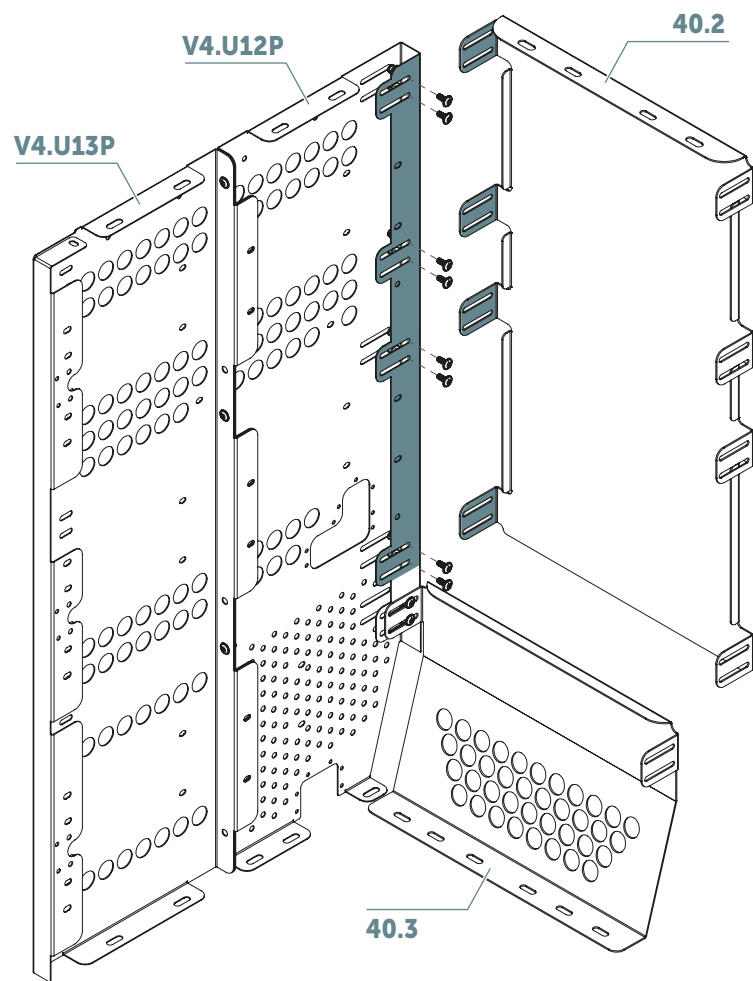
NS-L W M5  
ilość 8x

PL



SH

# Wersja z perforacją





# Krok 4



Imbus



Klucz płaski

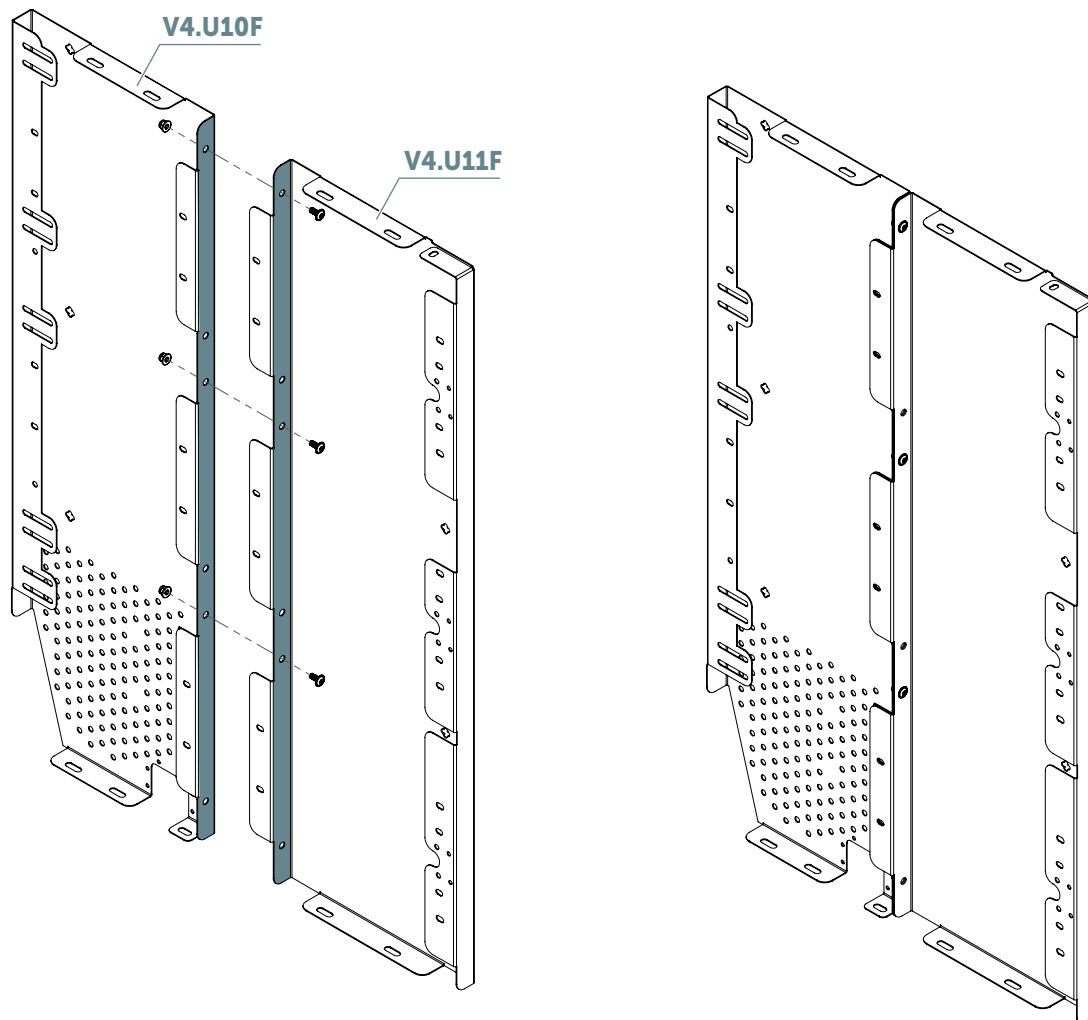


M5x12  
ilość 3x



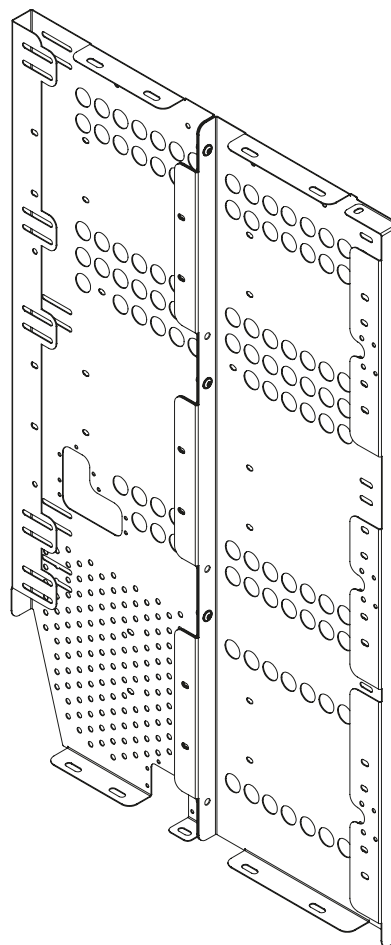
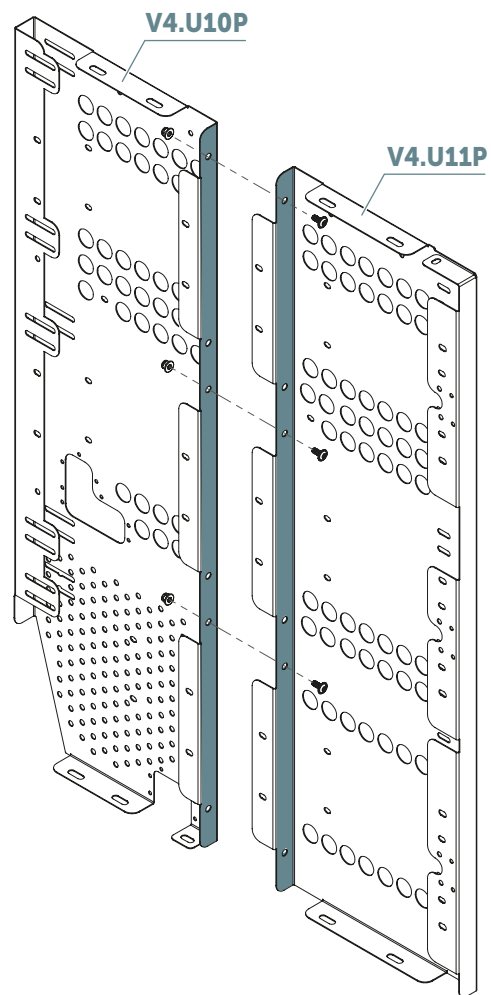
NS-L W M5  
ilość 3x

PL



SH

# Wersja z perforacją



# Krok 5



Imbus



Klucz płaski

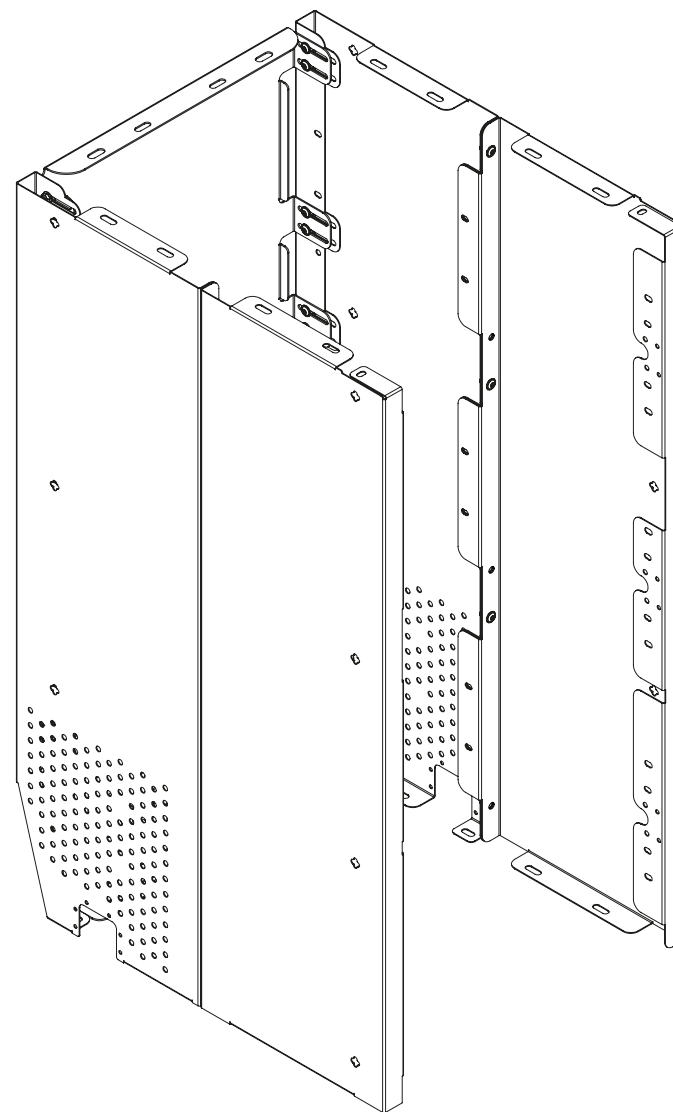
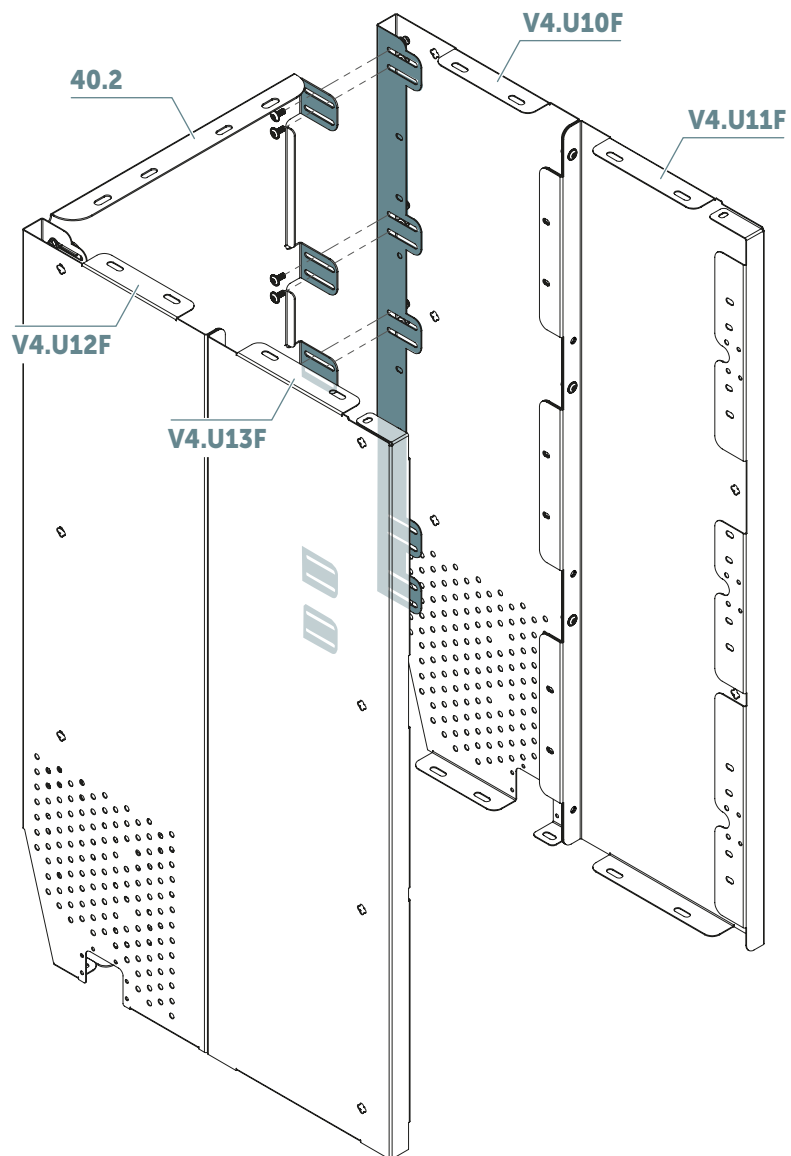


M5x12  
ilość 10x



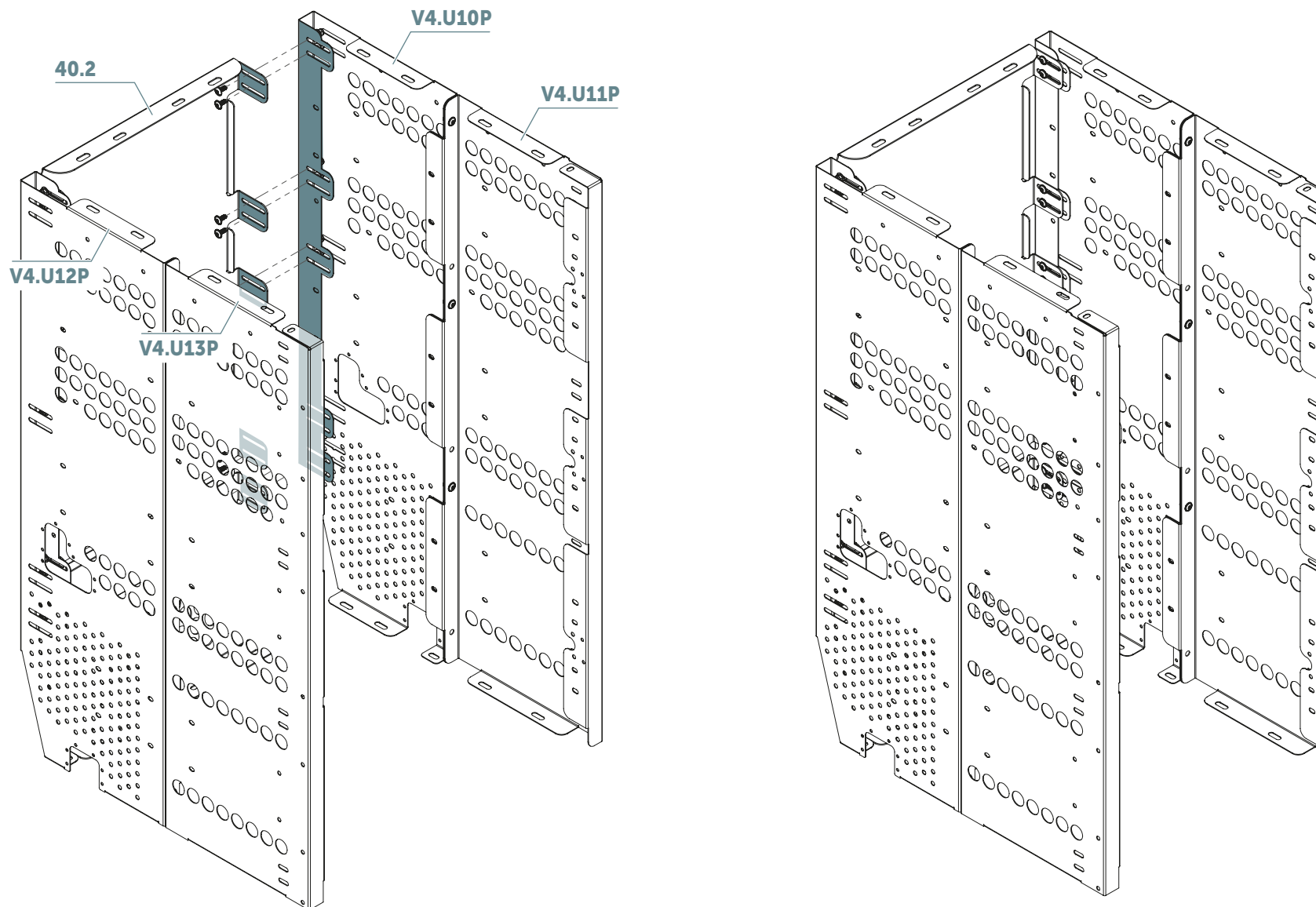
NS-L W M5  
ilość 10x

PL



SH

# Wersja z perforacją



# Krok 6



Imbus



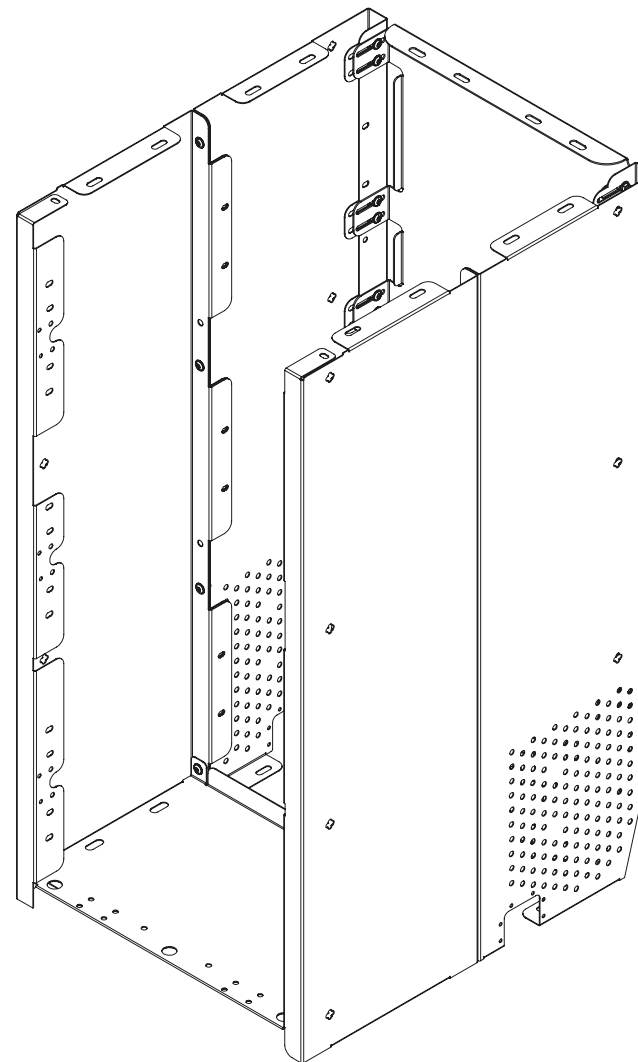
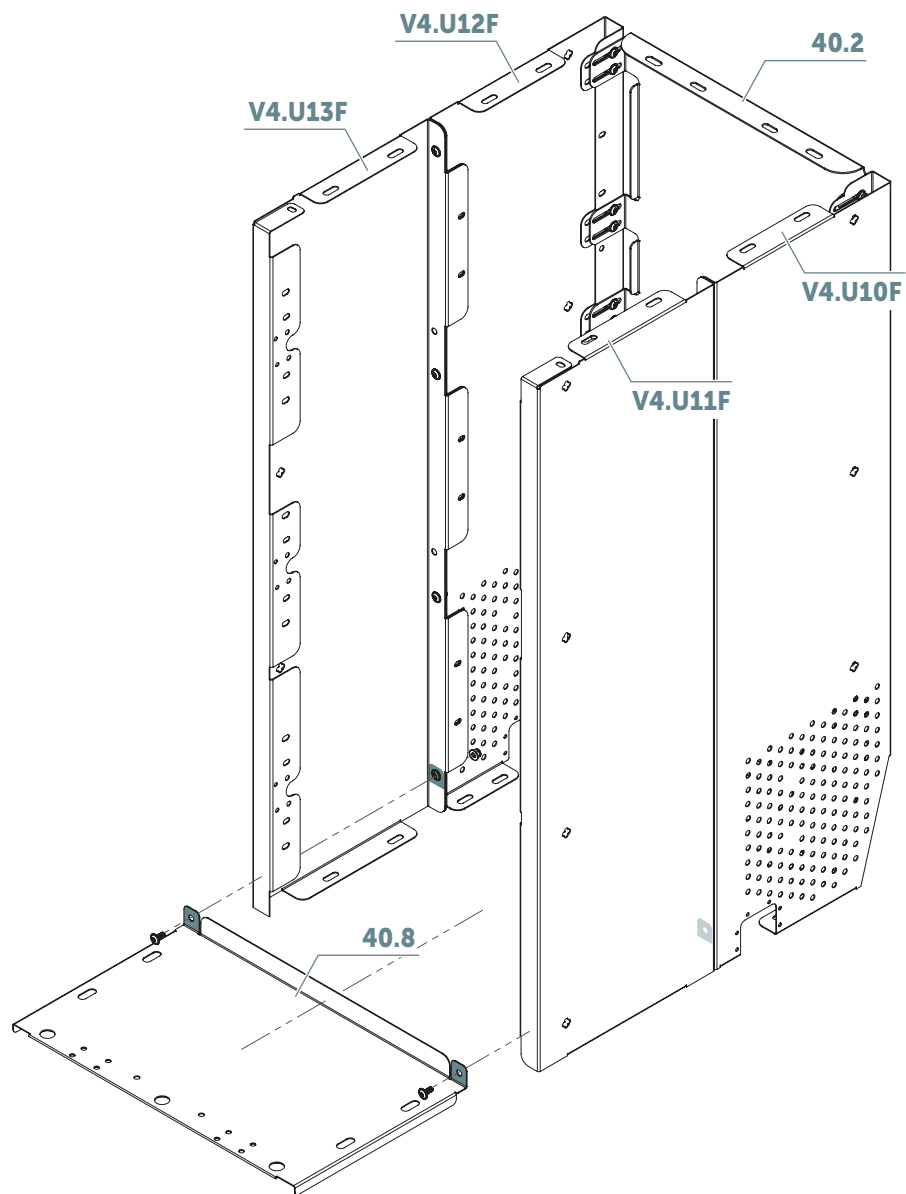
Klucz płaski



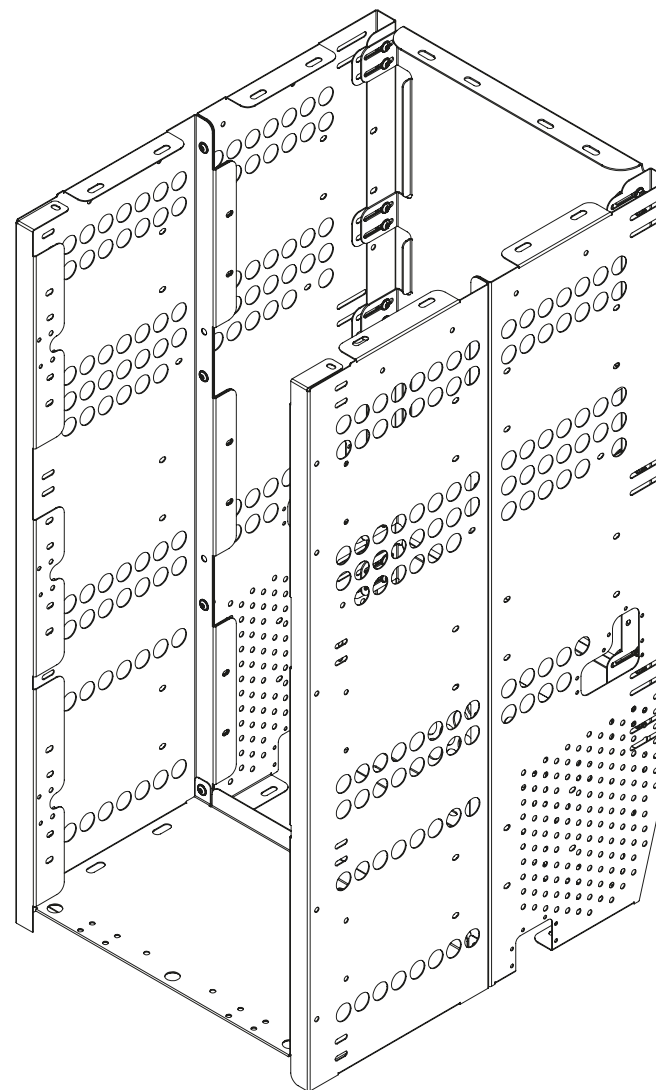
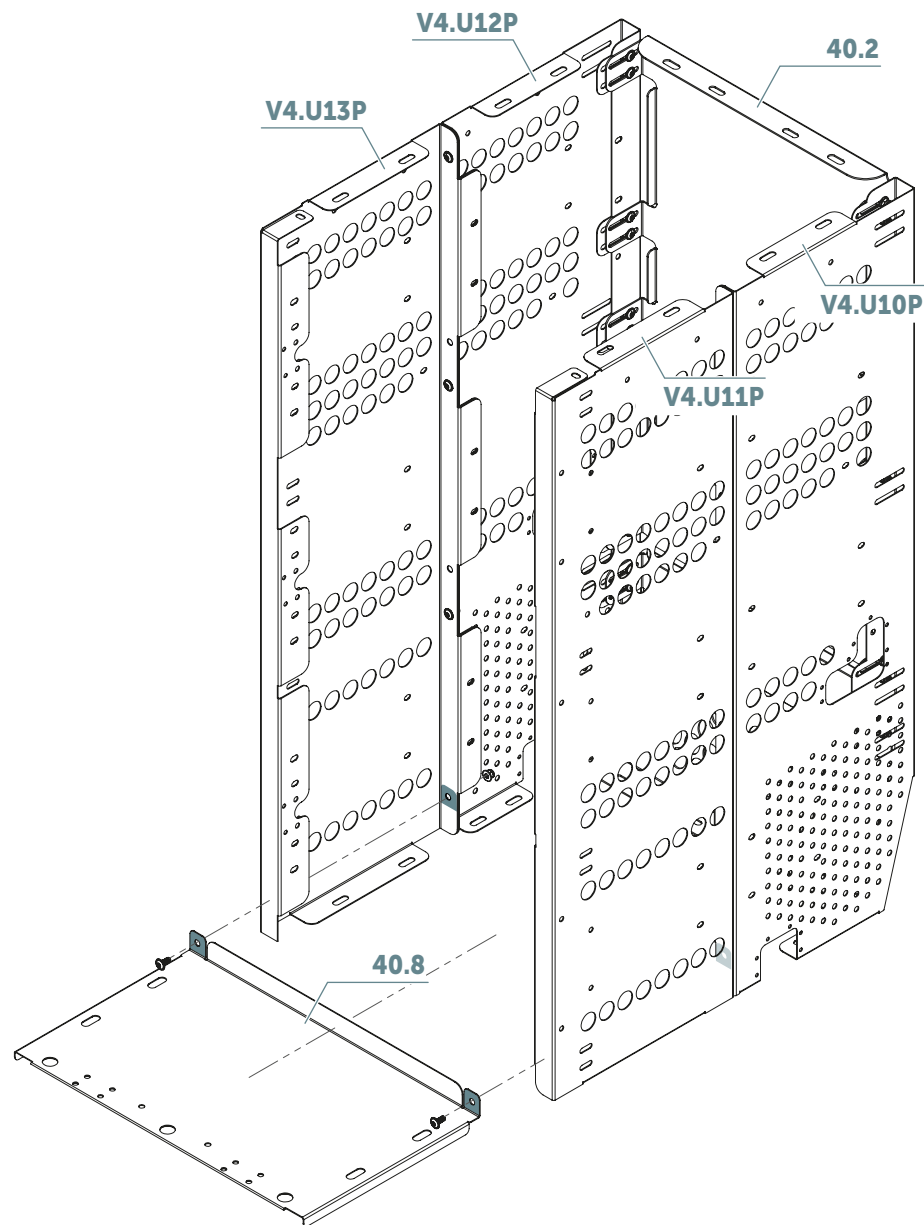
M5x12  
ilość 2x



NS-L W M5  
ilość 2x



# Wersja z perforacją



# Krok 7



Imbus



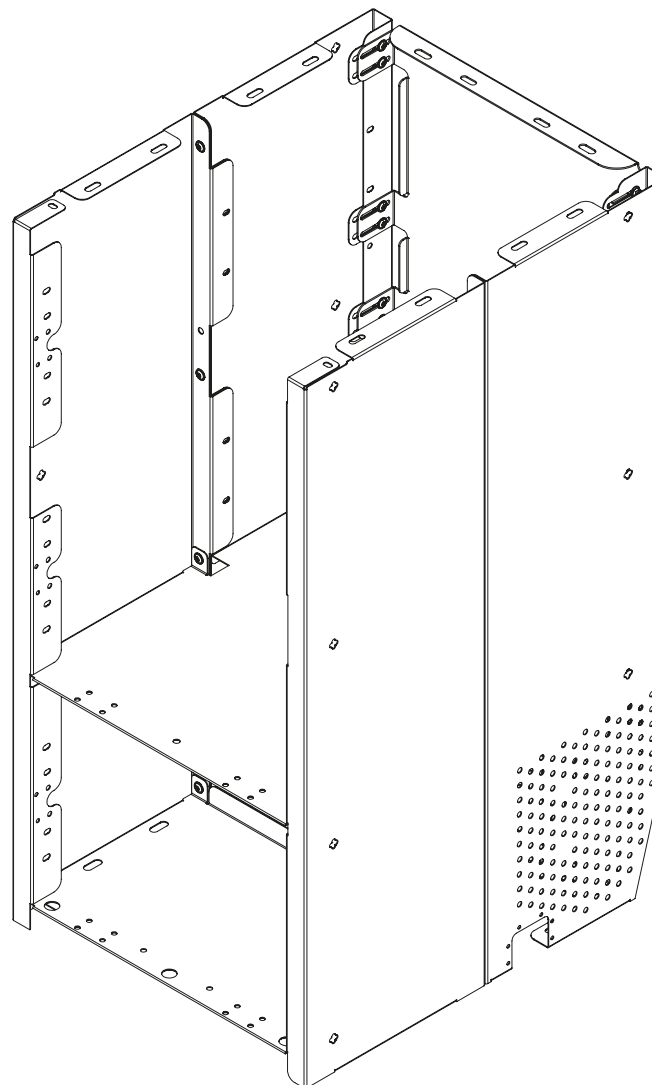
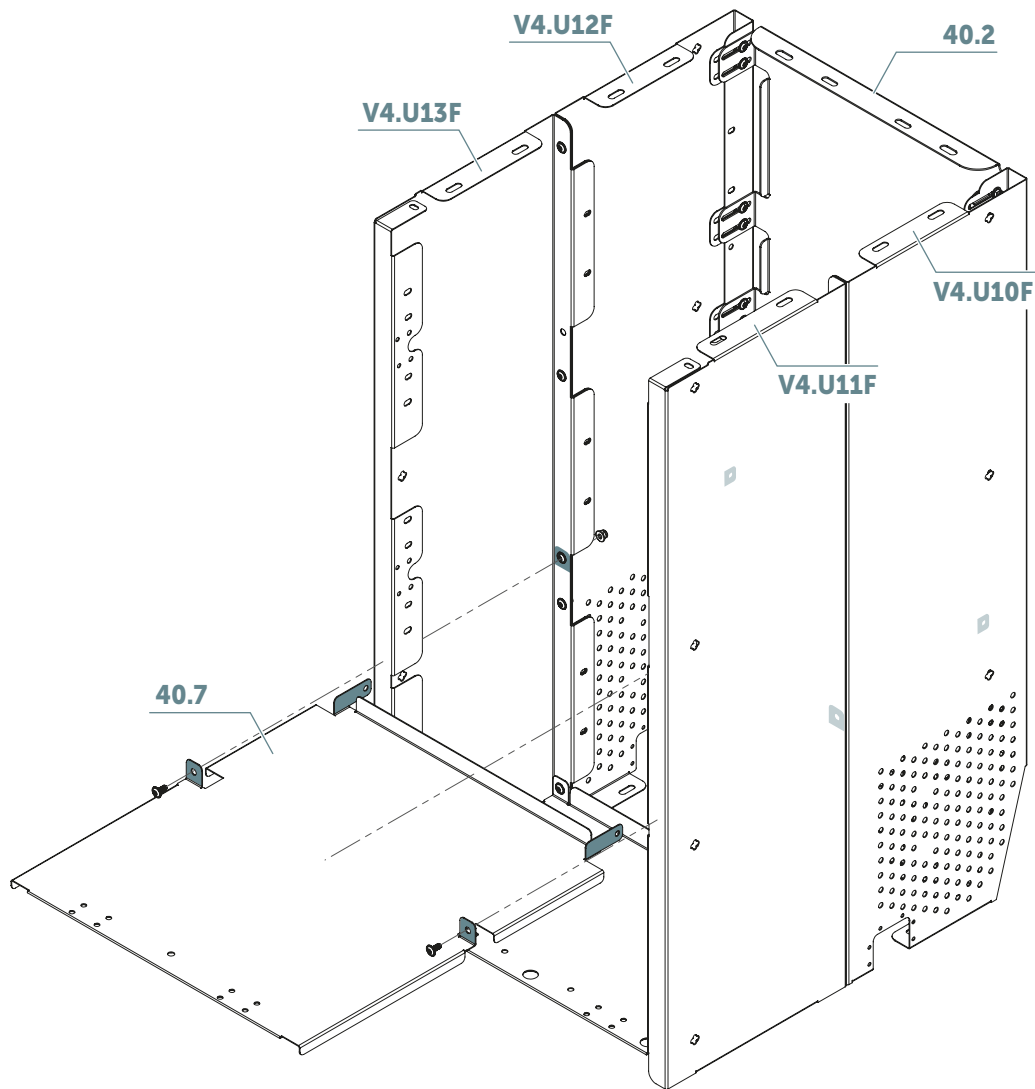
Klucz płaski



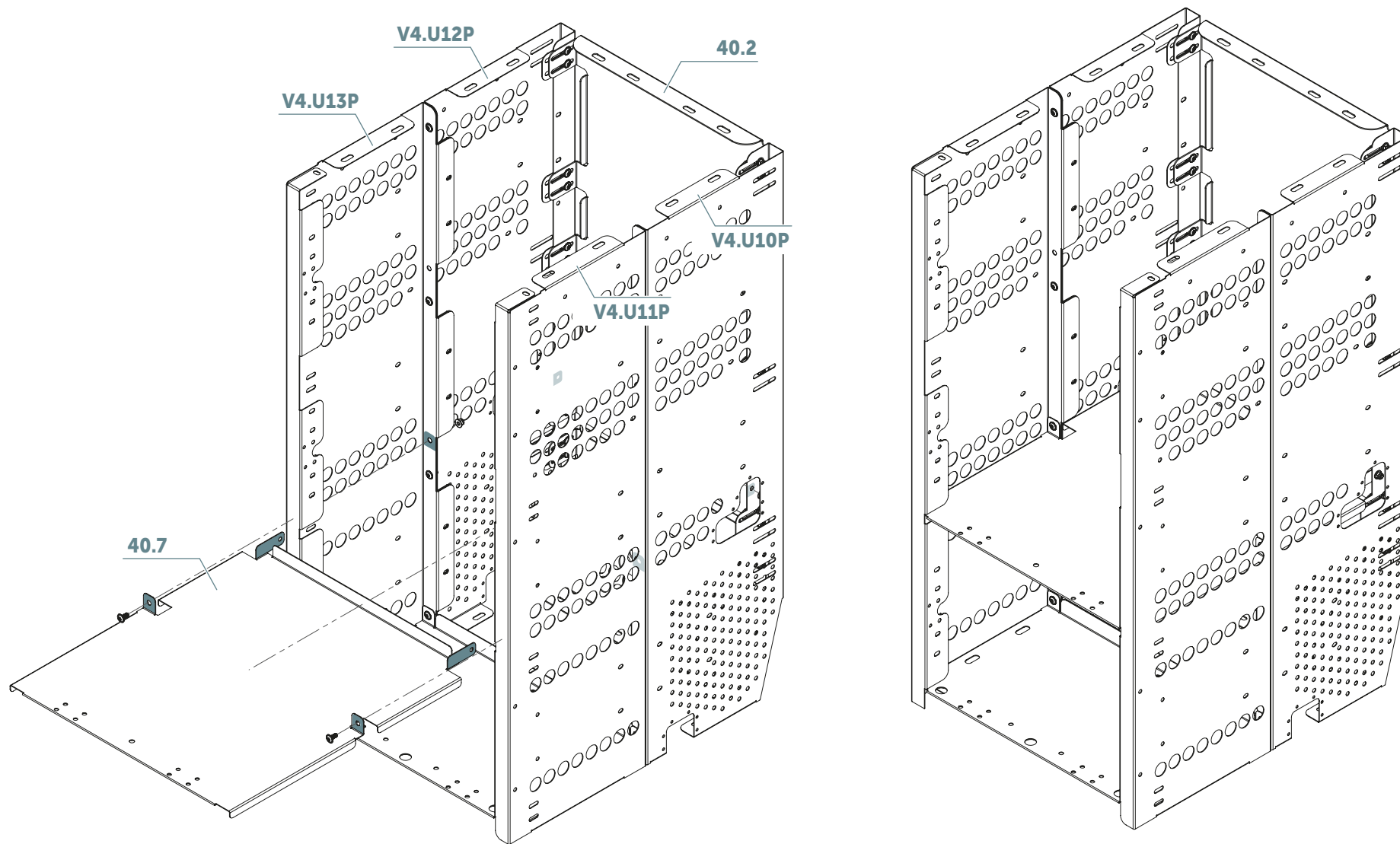
M5x12  
ilość 4x



NS-L W M5  
ilość 4x



# Wersja z perforacją





# Krok 8



Imbus



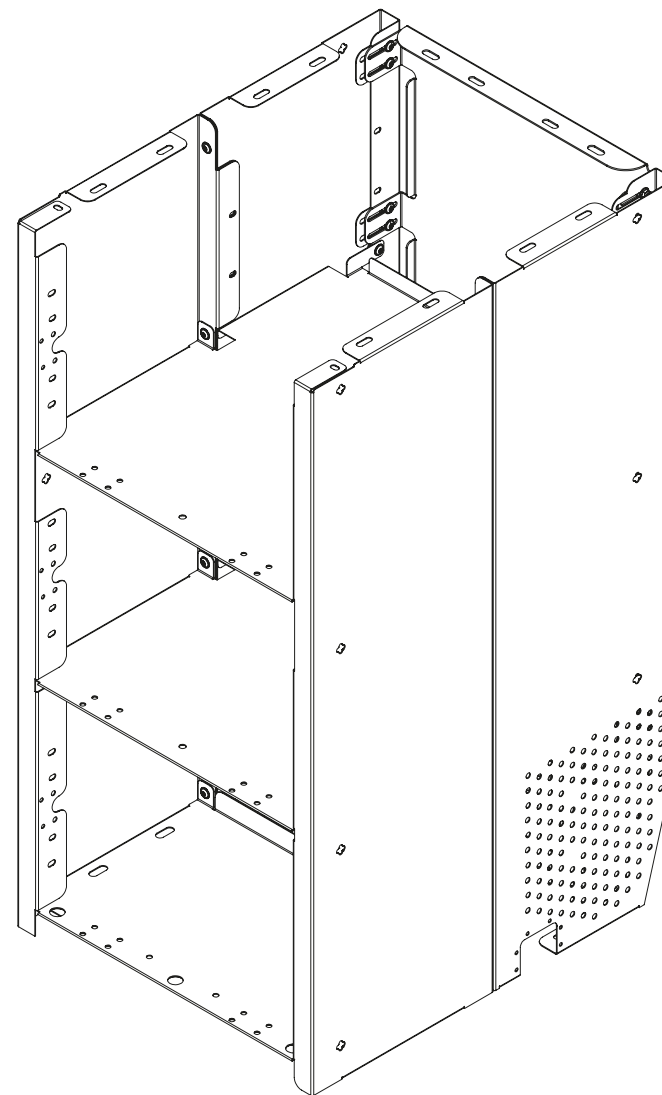
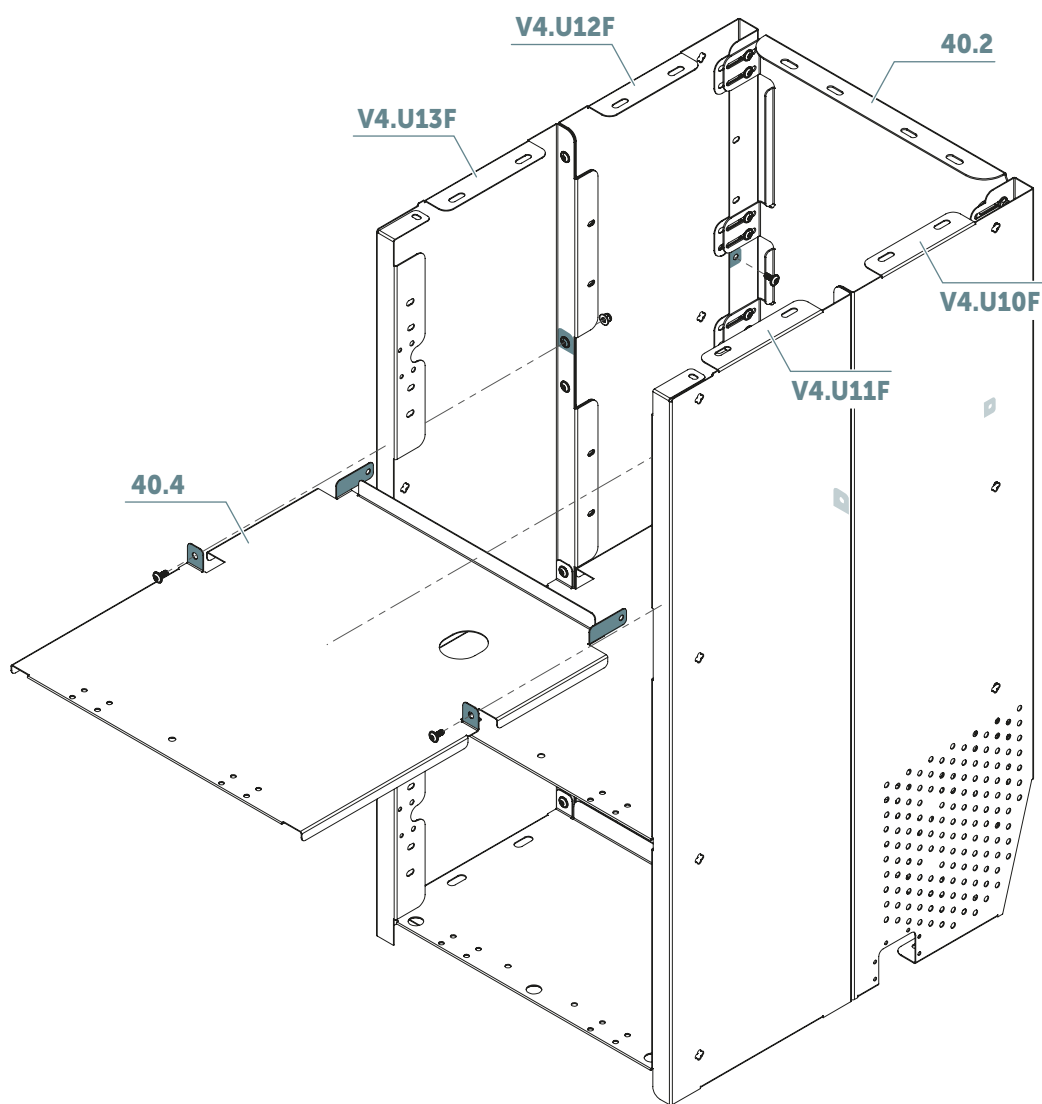
Klucz płaski



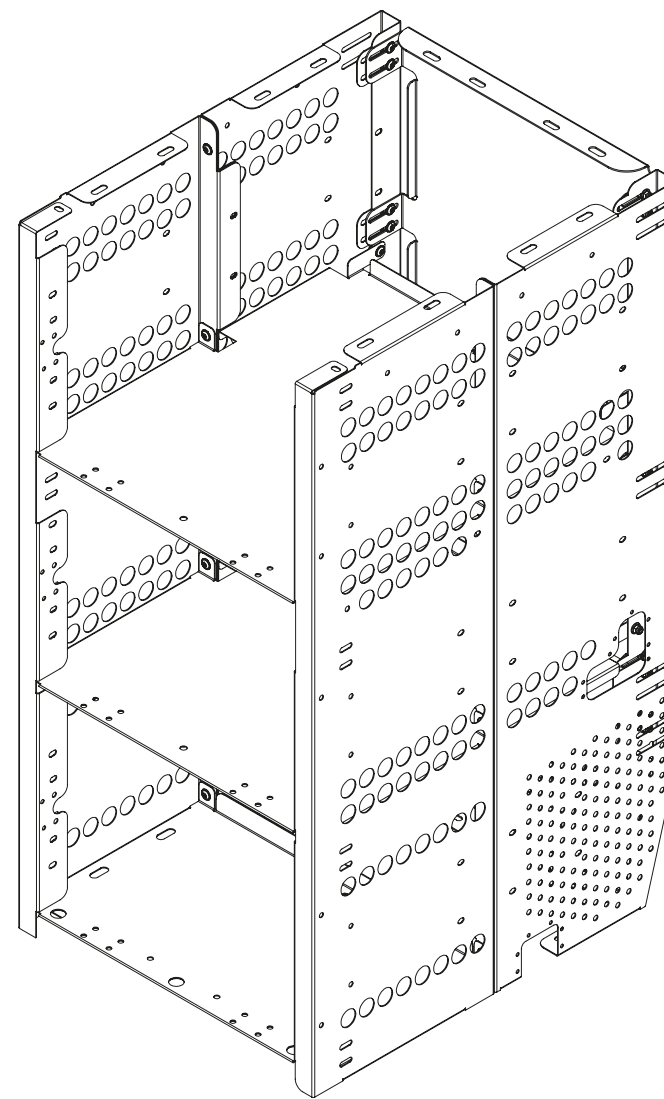
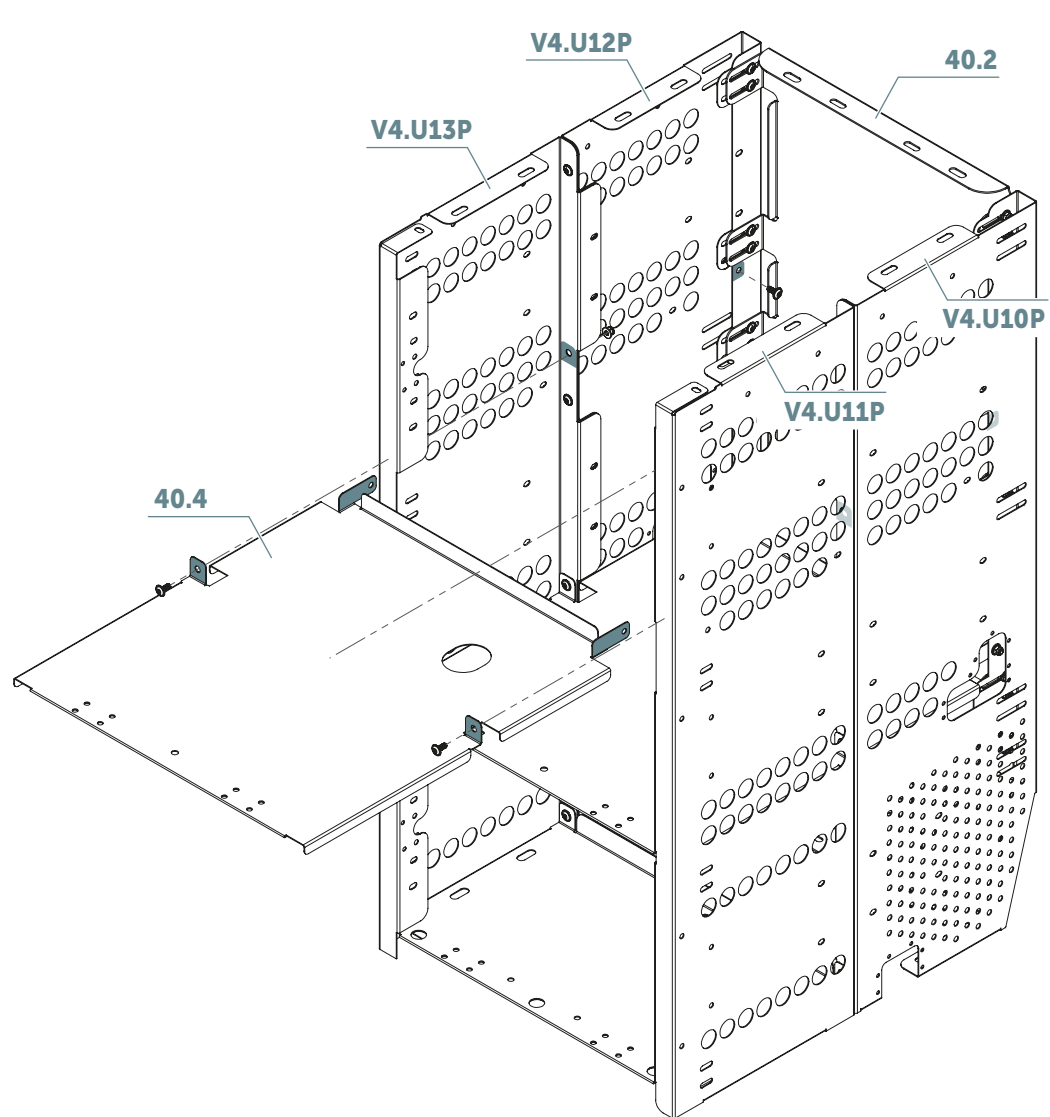
M5x12  
ilość 4x



NS-L W M5  
ilość 4x



# Wersja z perforacją



# Krok 9



Imbus



Klucz płaski

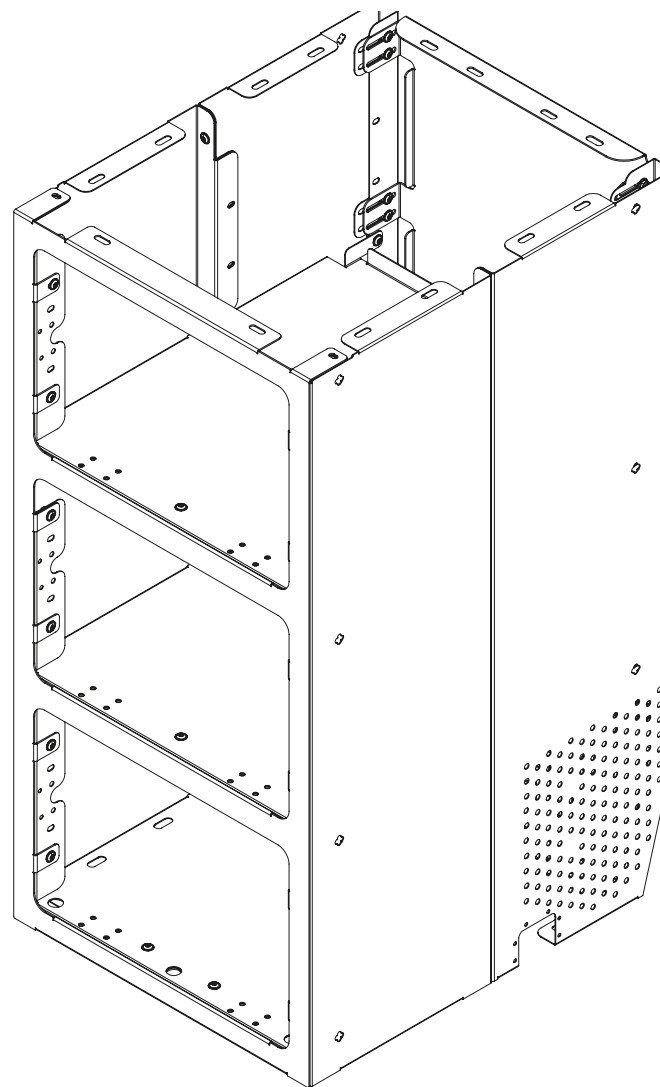
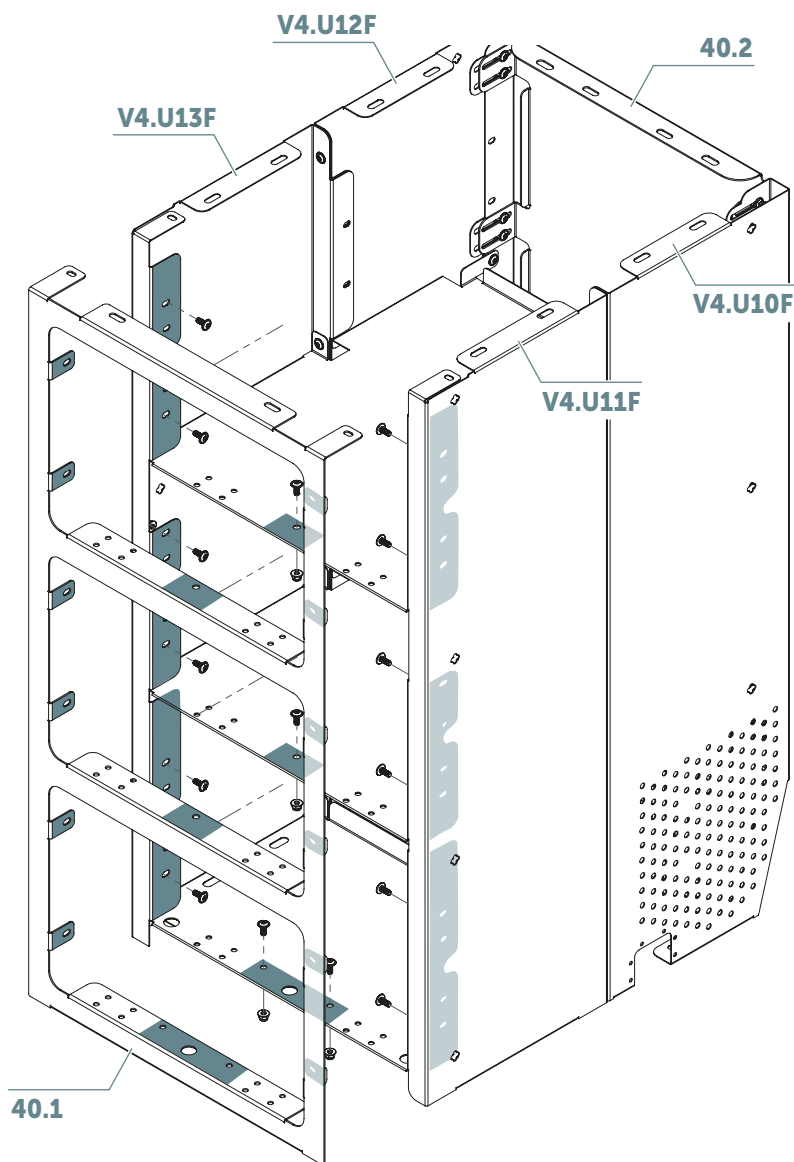


M5x12  
ilość 16x



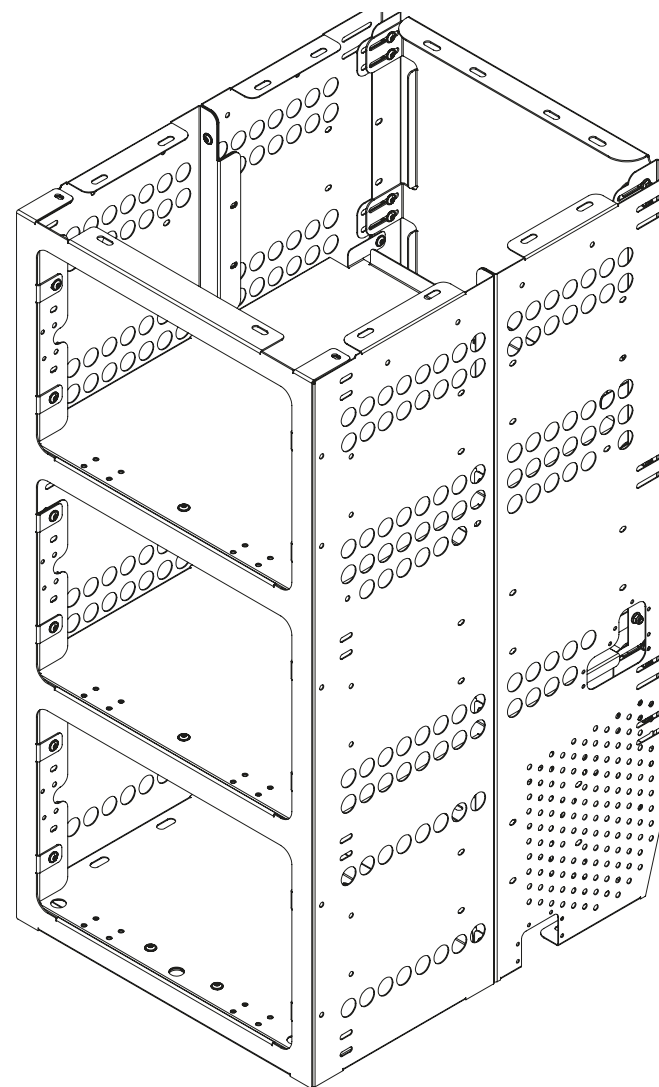
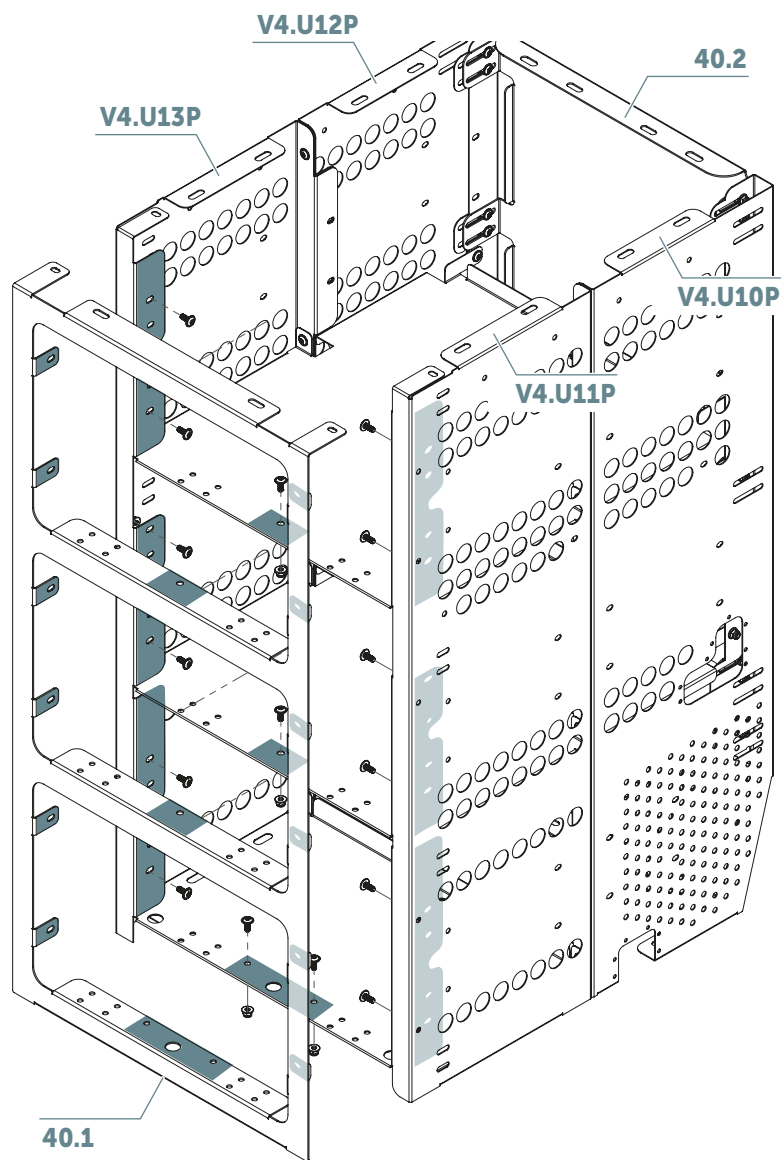
NS-L W M5  
ilość 16x

PL

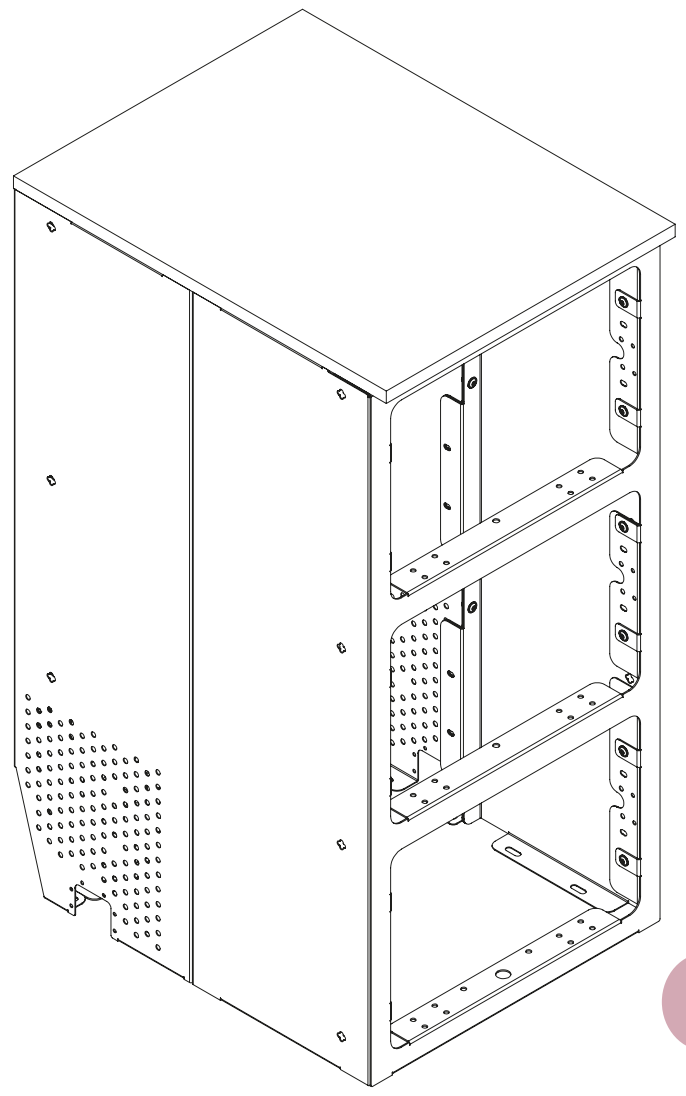
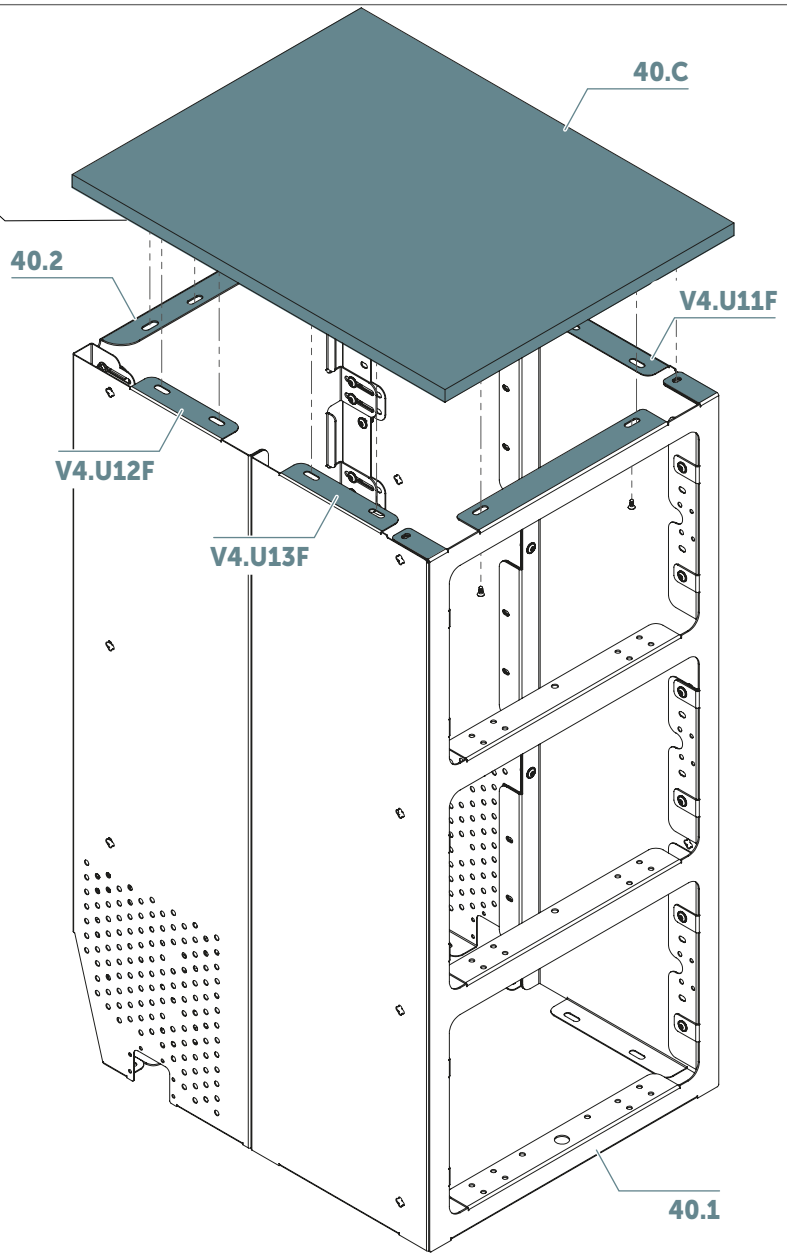
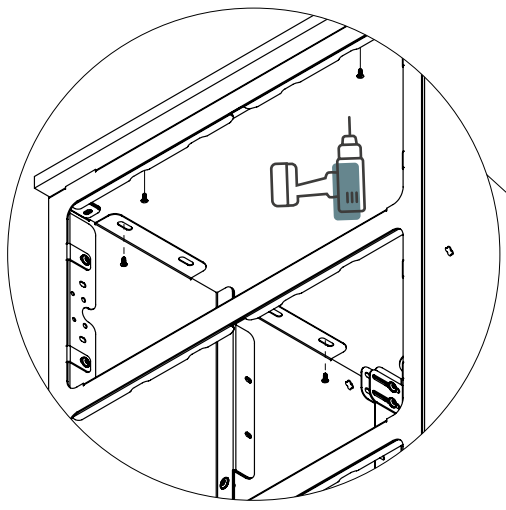


SH

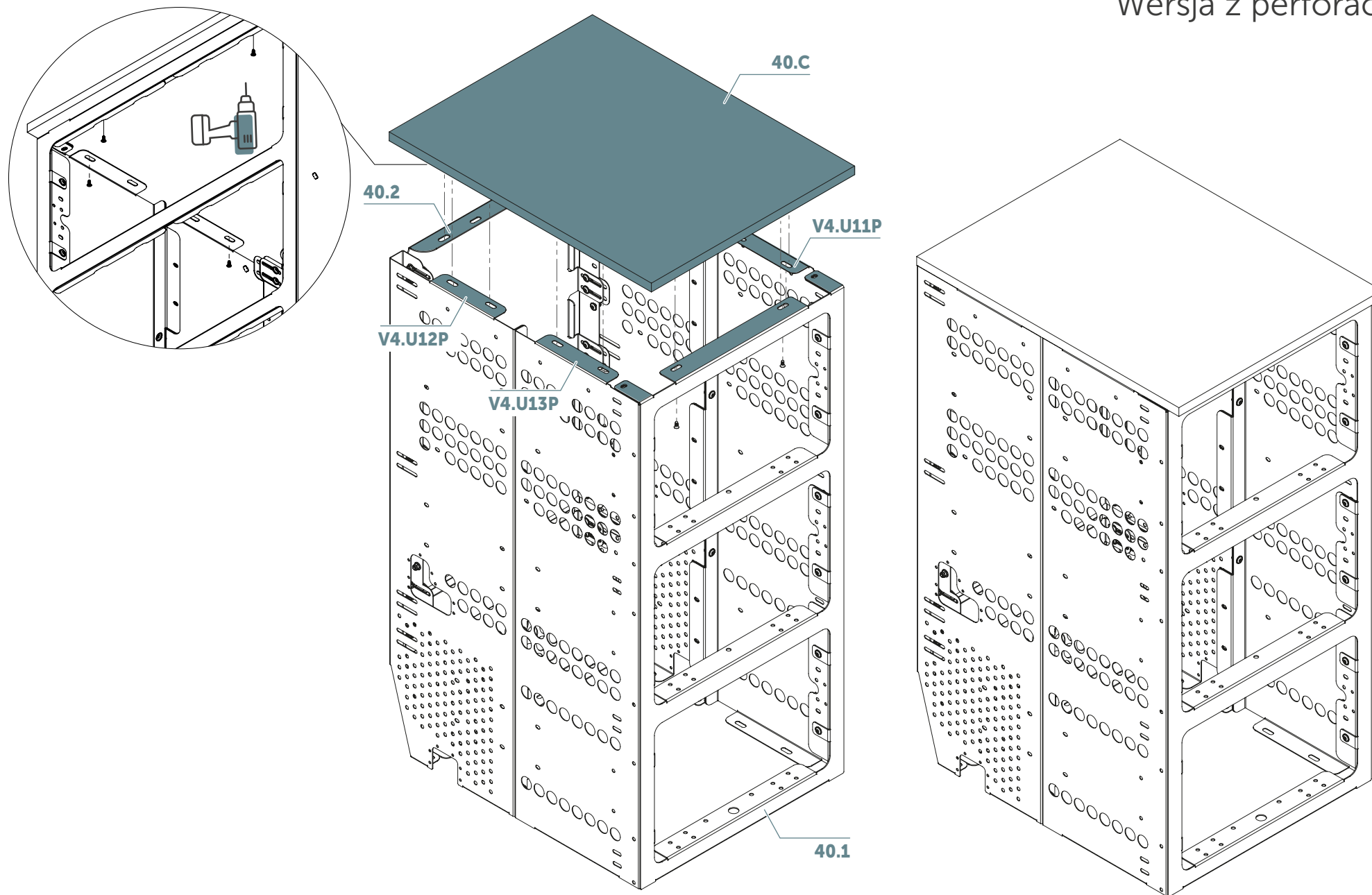
# Wersja z perforacją



# Krok 10



# Wersja z perforacją



---

# MOON **KITCHEN 2.0 A2-40**

---

Blat ze zlewem

---



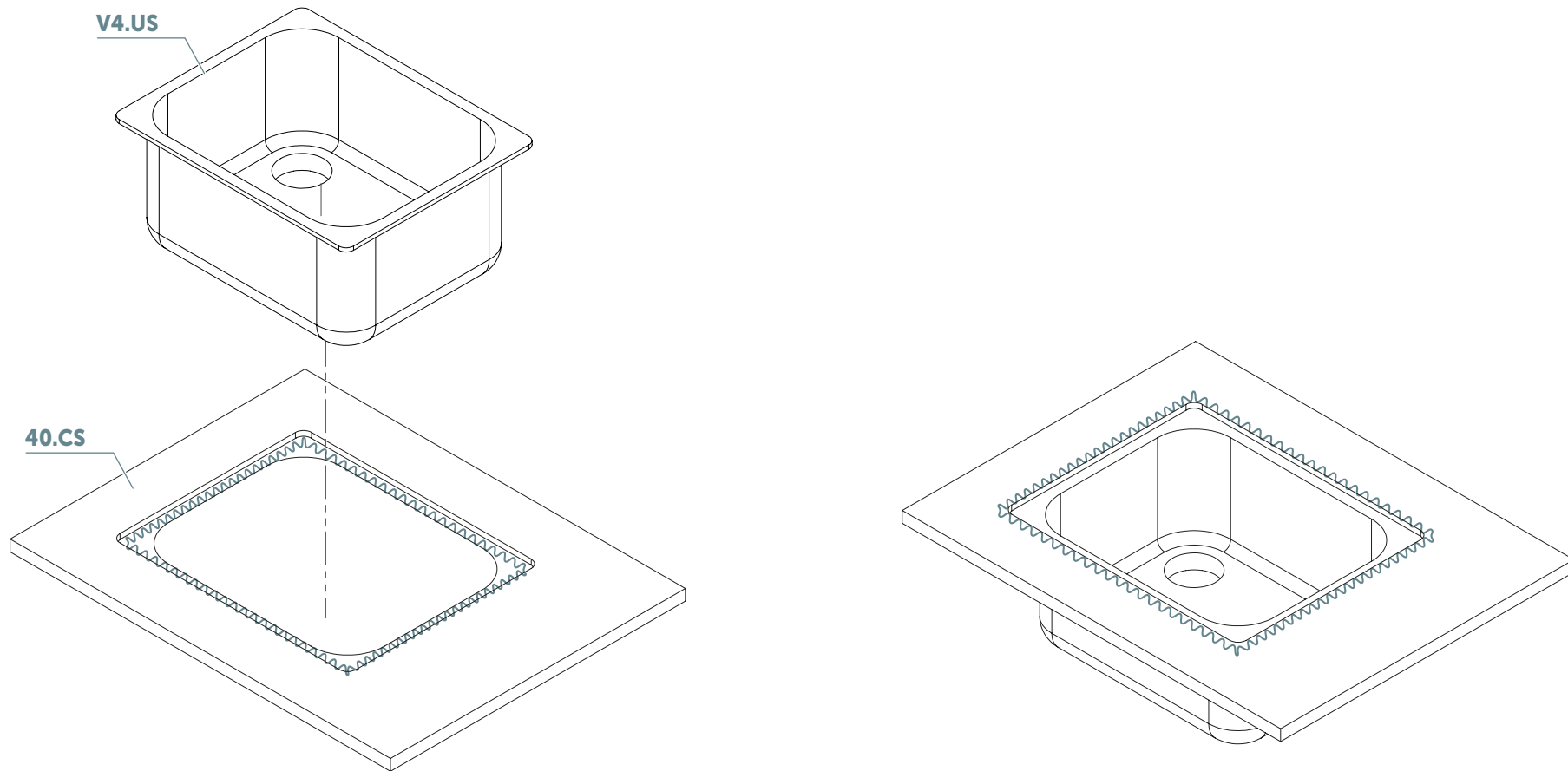
PL

CS



Silicon

# Krok 1





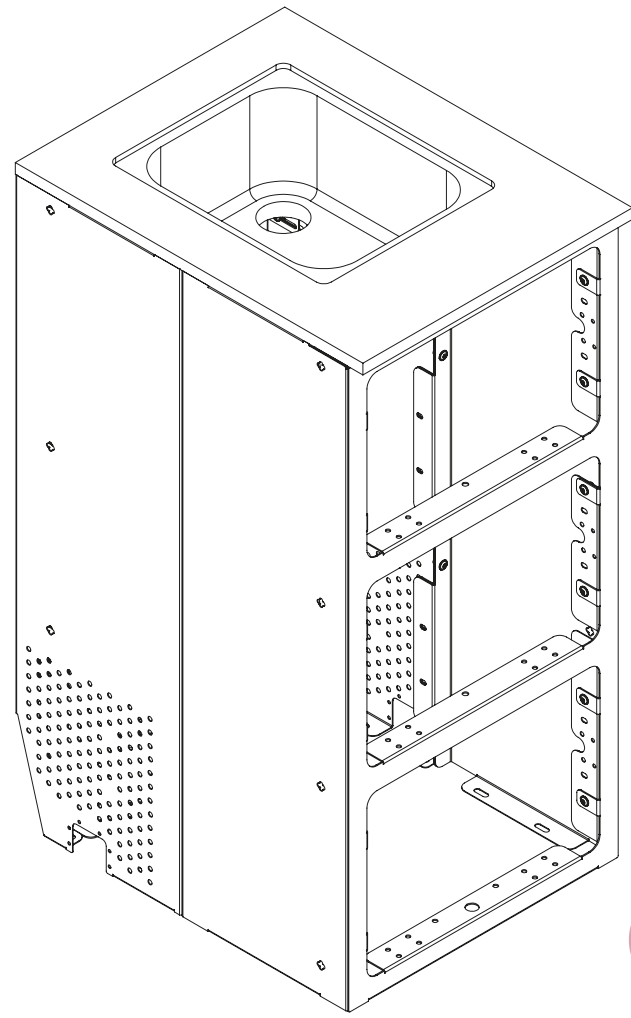
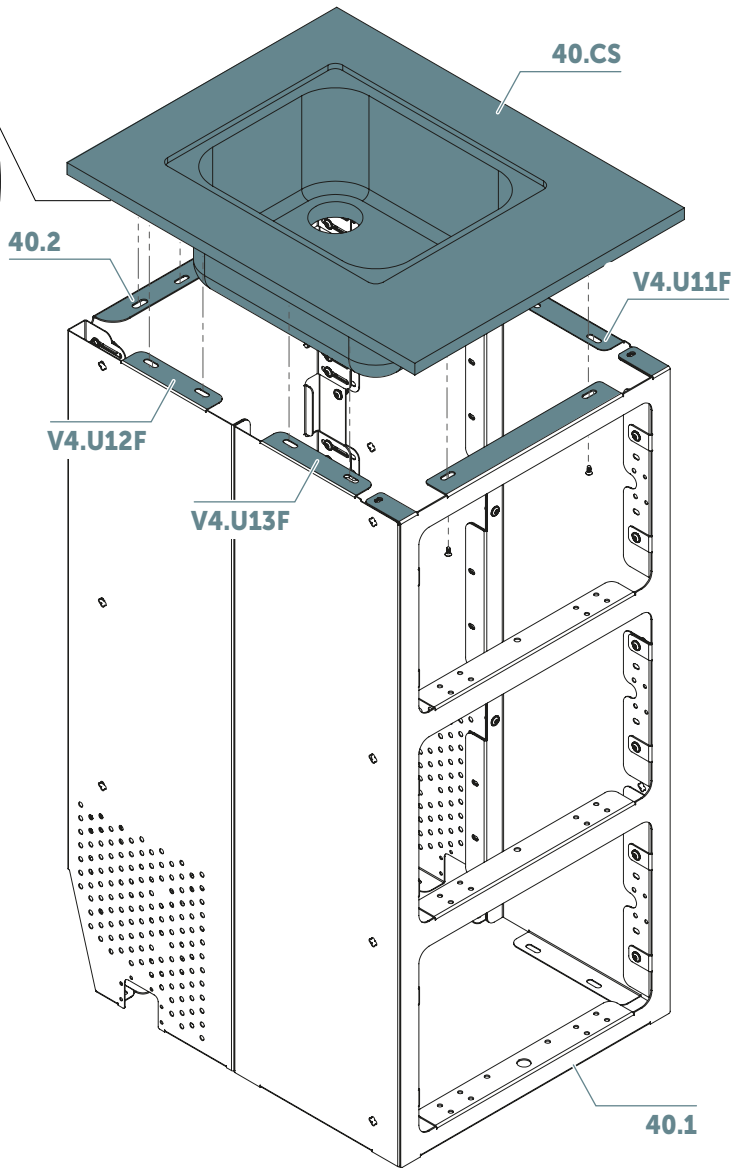
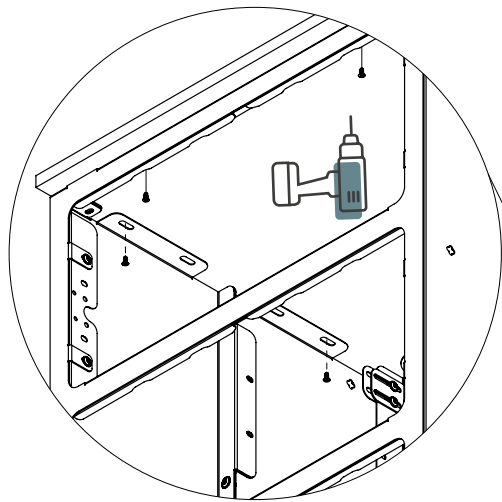
# Krok 2



Wkrętarka

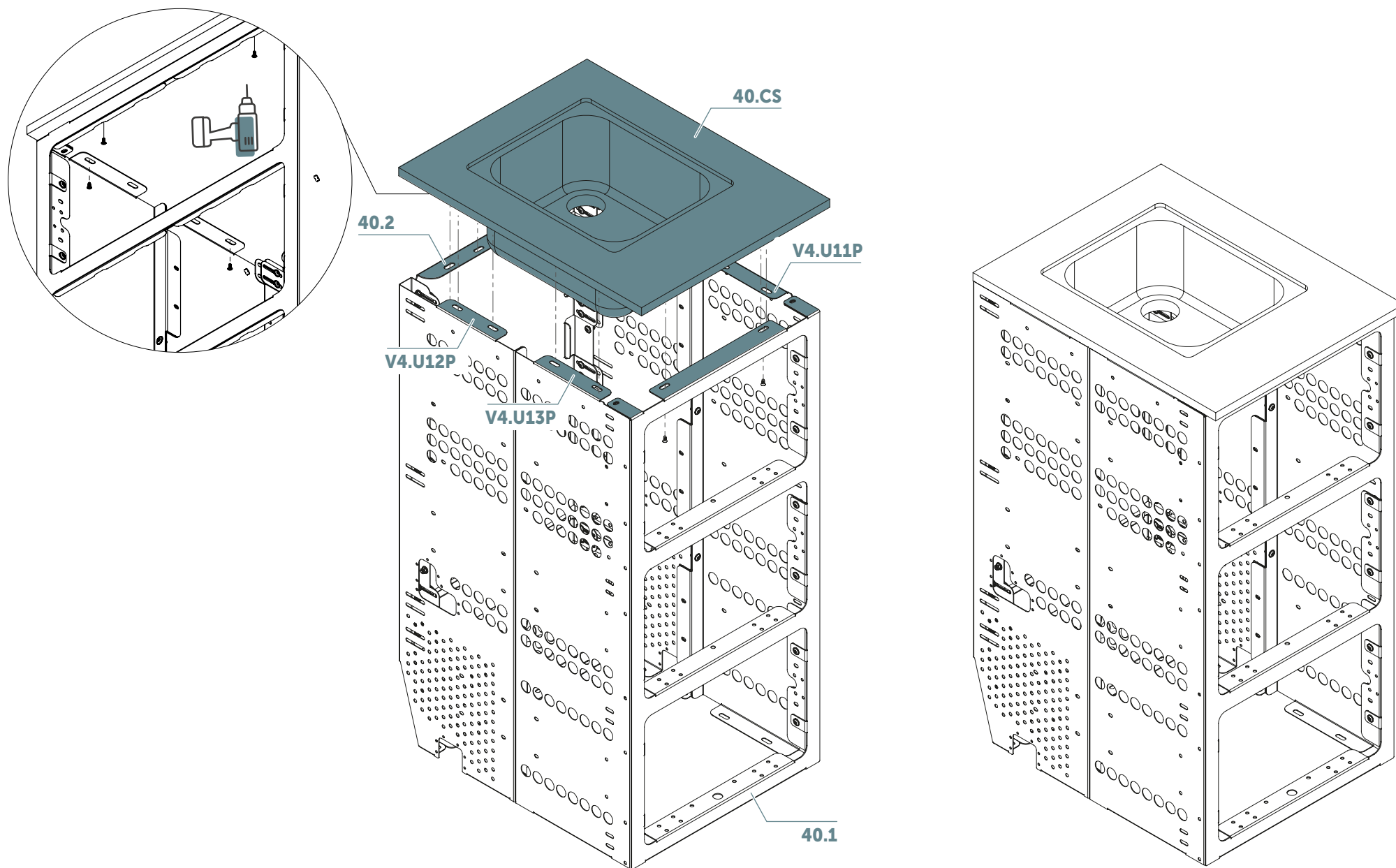


WSS 4,2x13  
16x



CS

# Wersja z perforacją



---

# MOON**KITCHEN 2.0 A2-40**

---

Pełne drzwi 3/3 otwierane na **prawą stronę**

---



PL

**DF-R**

# Krok 1



Imbus



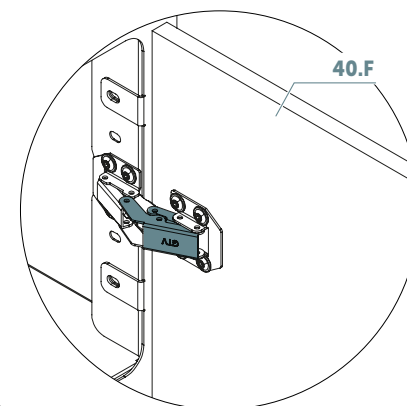
Klucz płaski



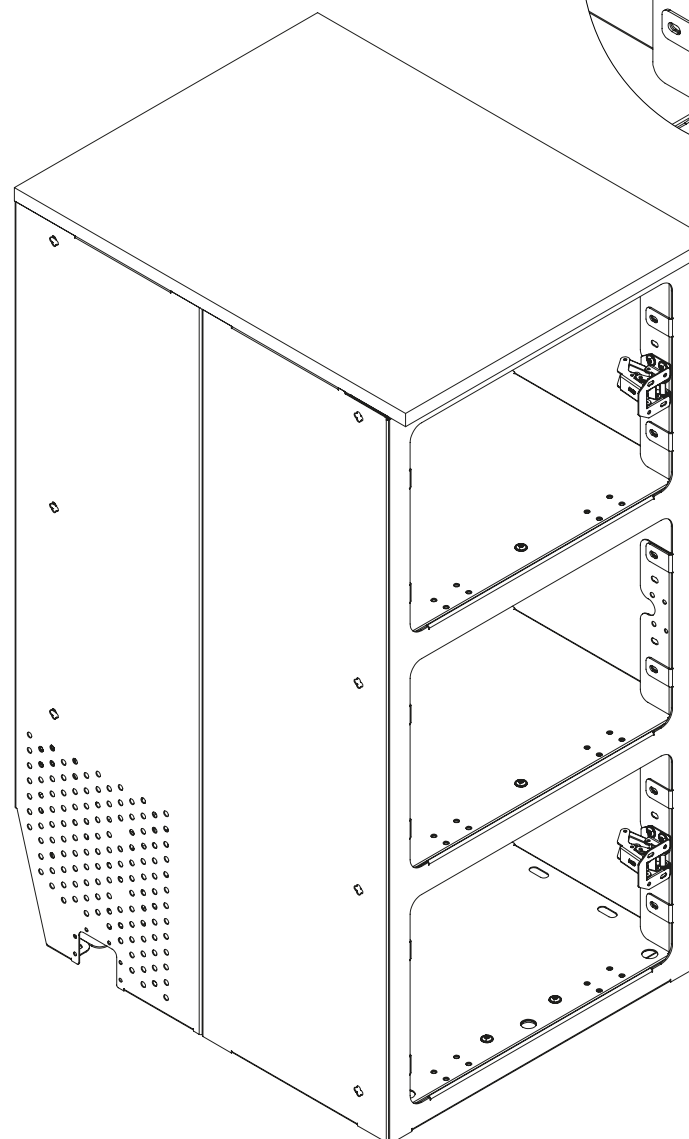
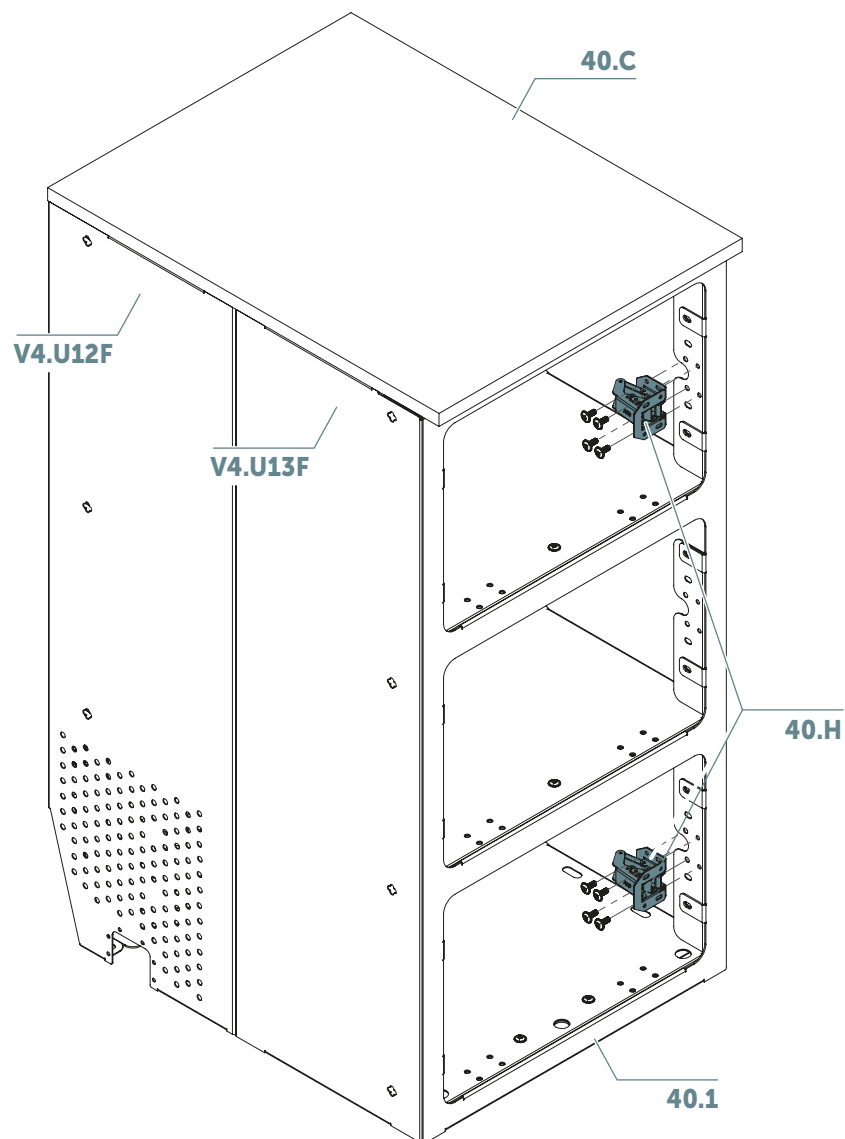
M4x10  
ilość 8x



NS-L W M4  
ilość 8x

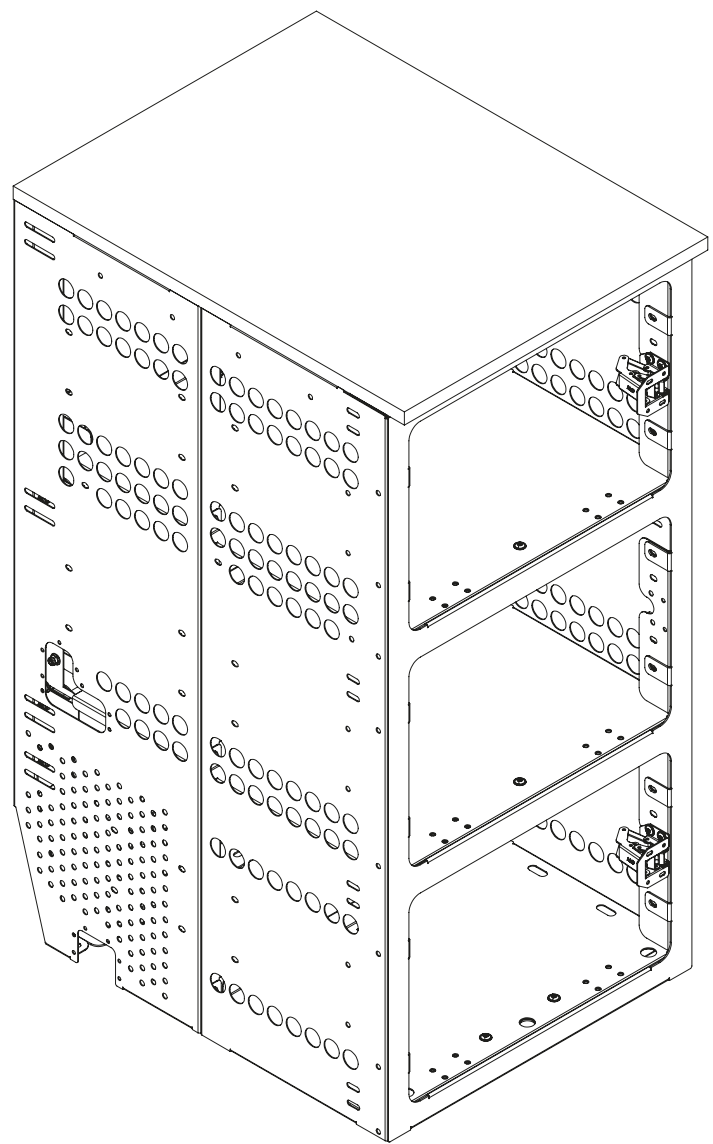
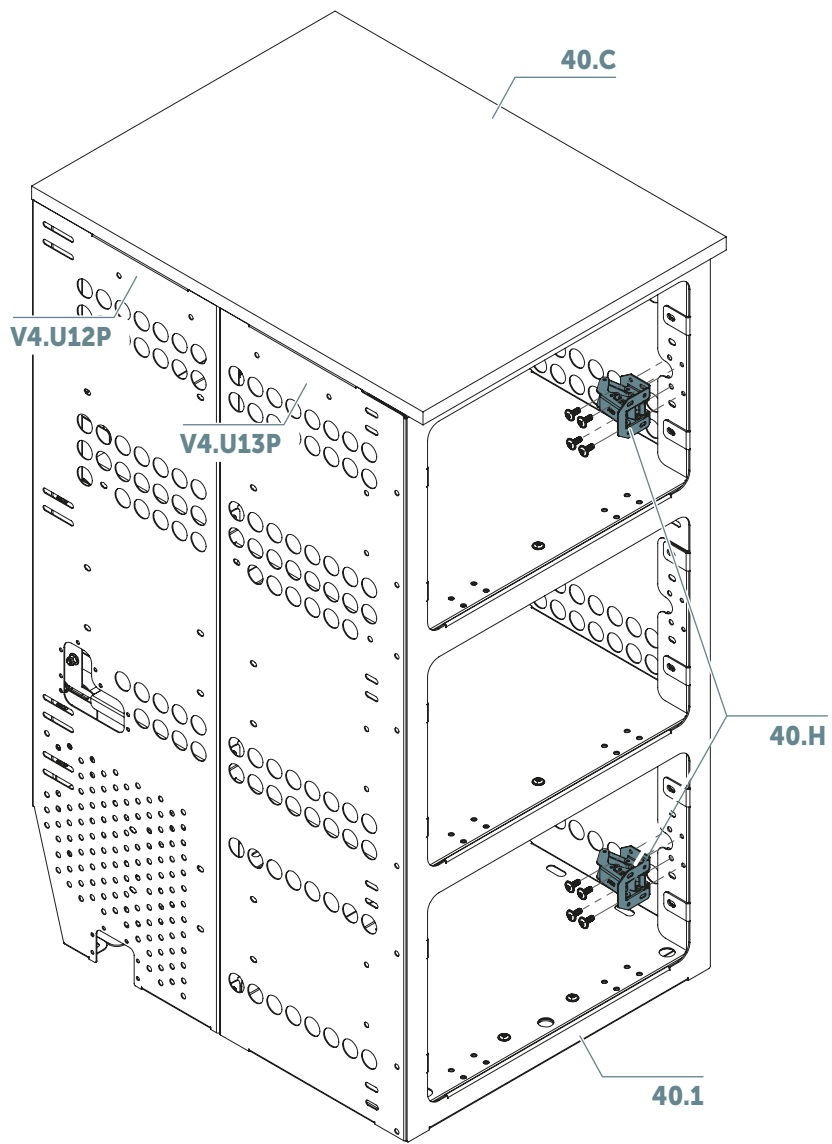


PL



DF-R

# Wersja z perforacją



# Krok 2



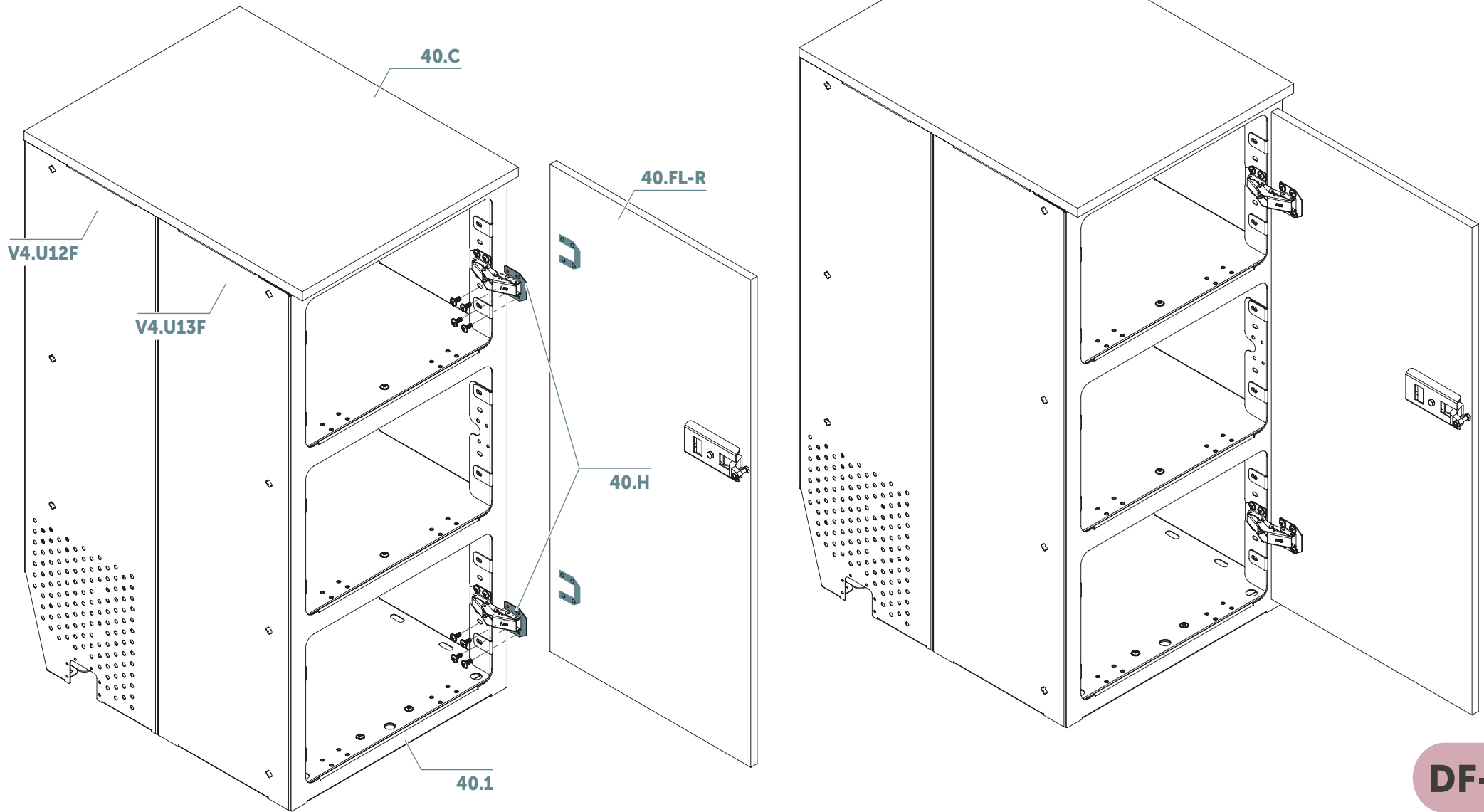
Imbus



Klucz płaski

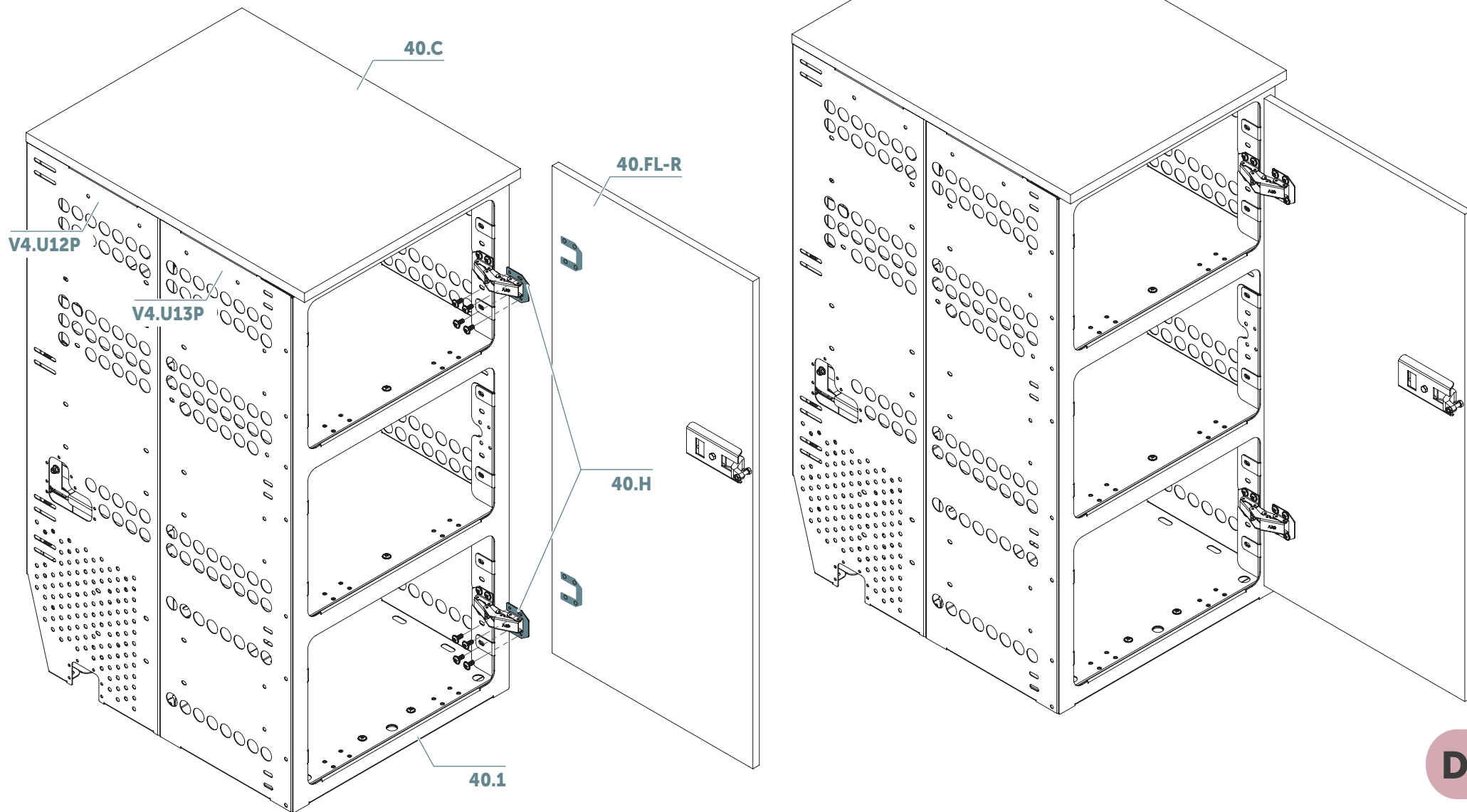


M4x10  
ilość 8x



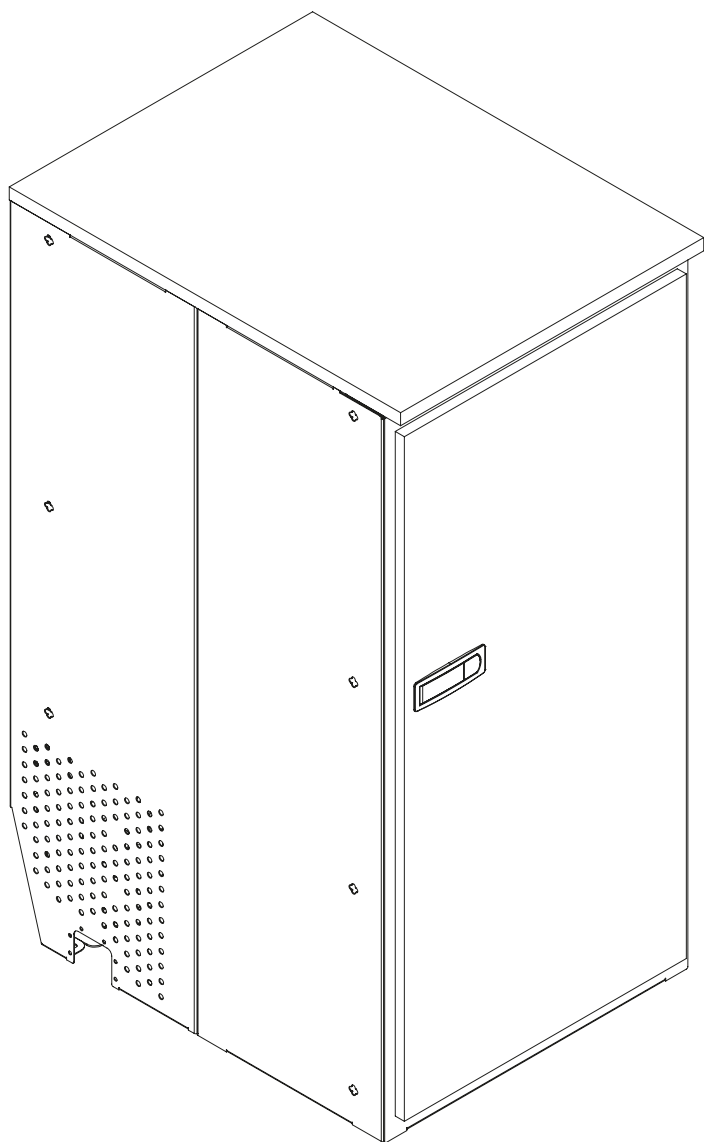
DF-R

# Wersja z perforacją

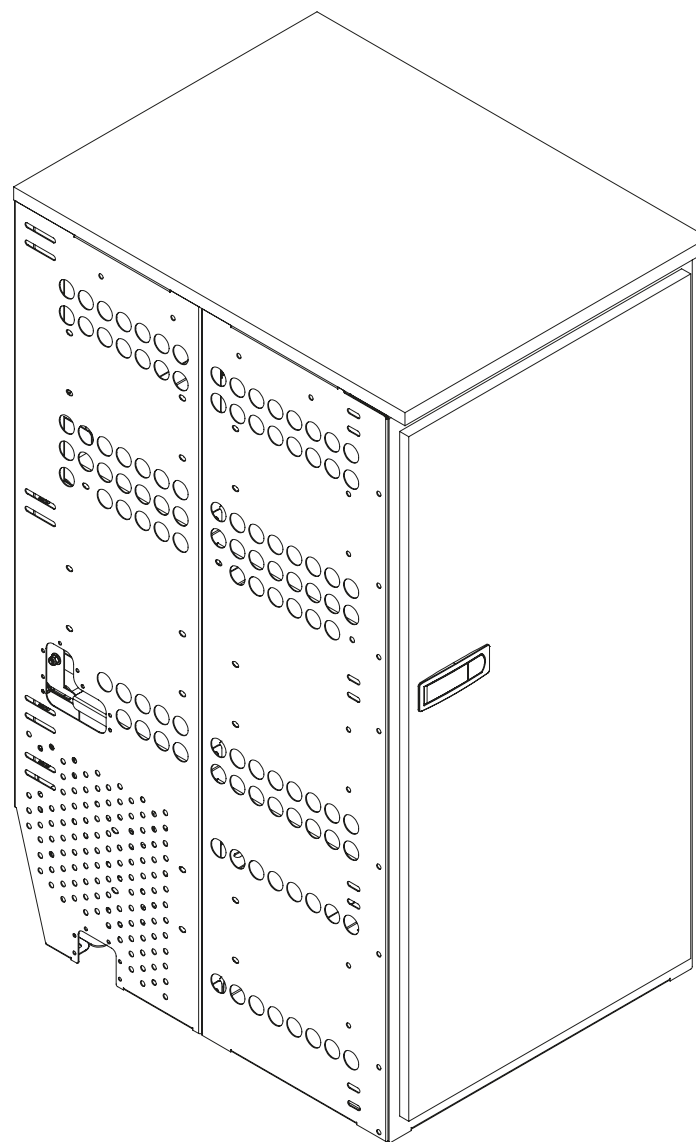


DF-R

Wersja bez perforacji



Wersja z perforacją





---

# MOON**KITCHEN 2.0 A2-40**

---

Pełne drzwi 3/3 otwierane na **lewą stronę**

---



PL

**DF-L**

# Krok 1



Imbus



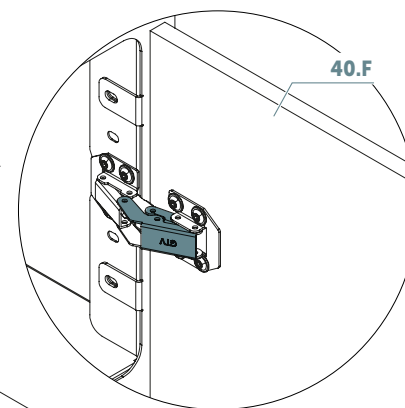
Klucz płaski



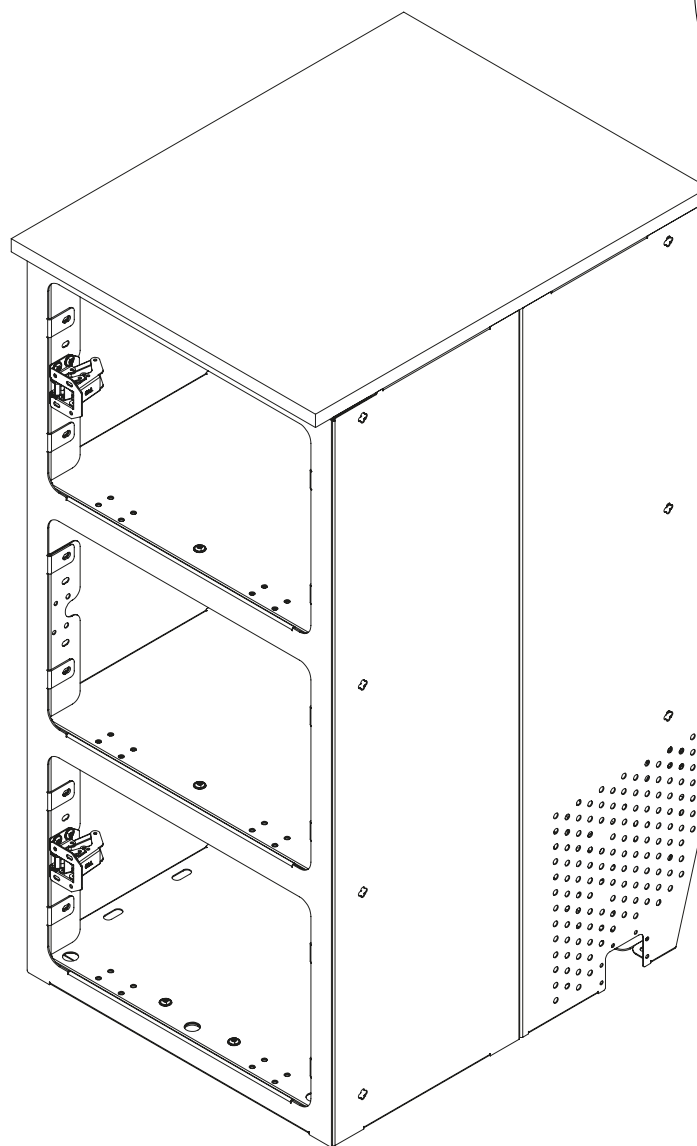
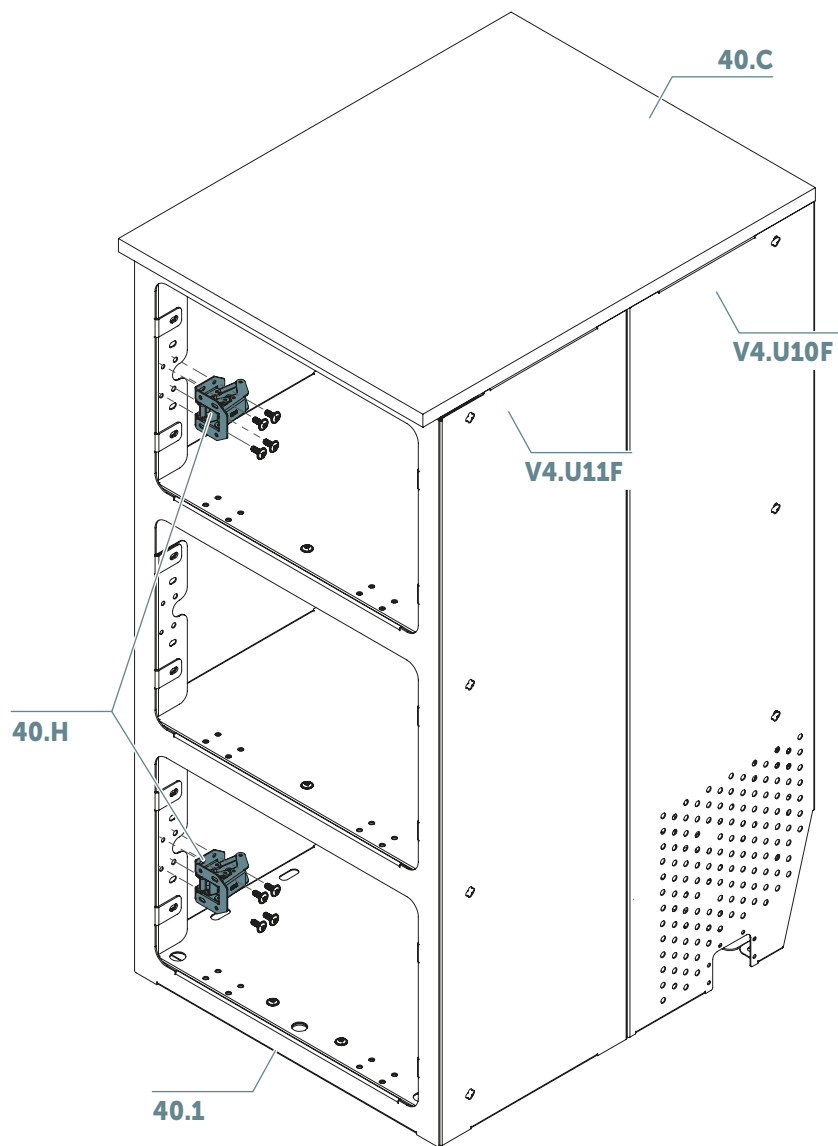
M4x10  
ilość 8x



NS-L W M4  
ilość 8x

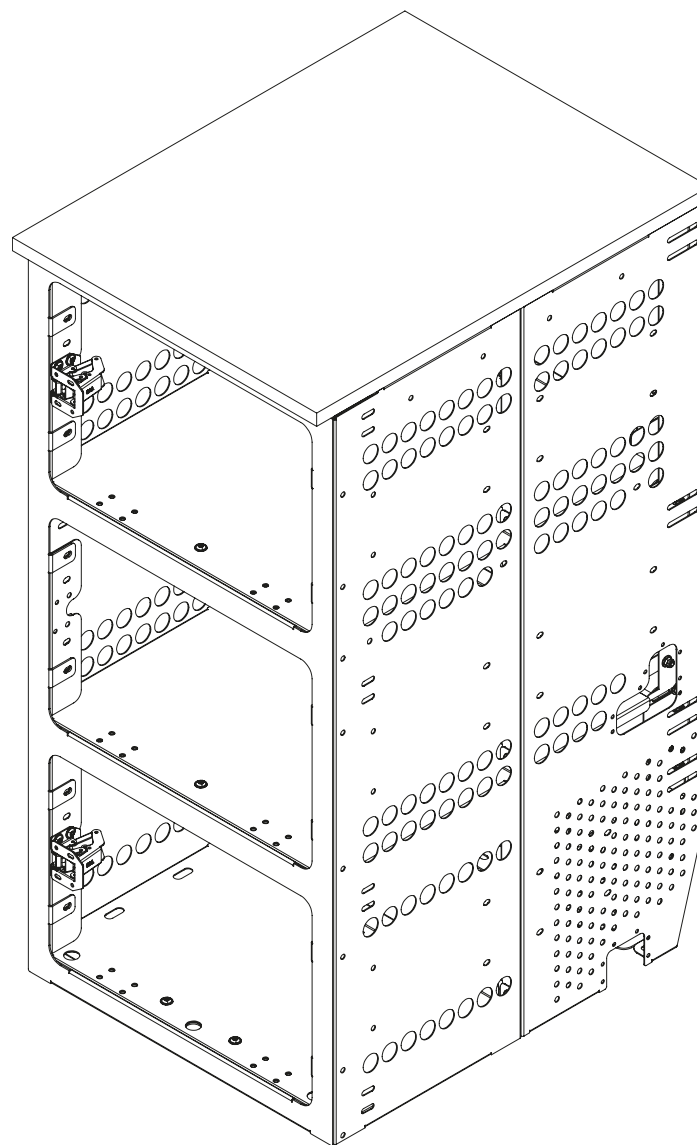
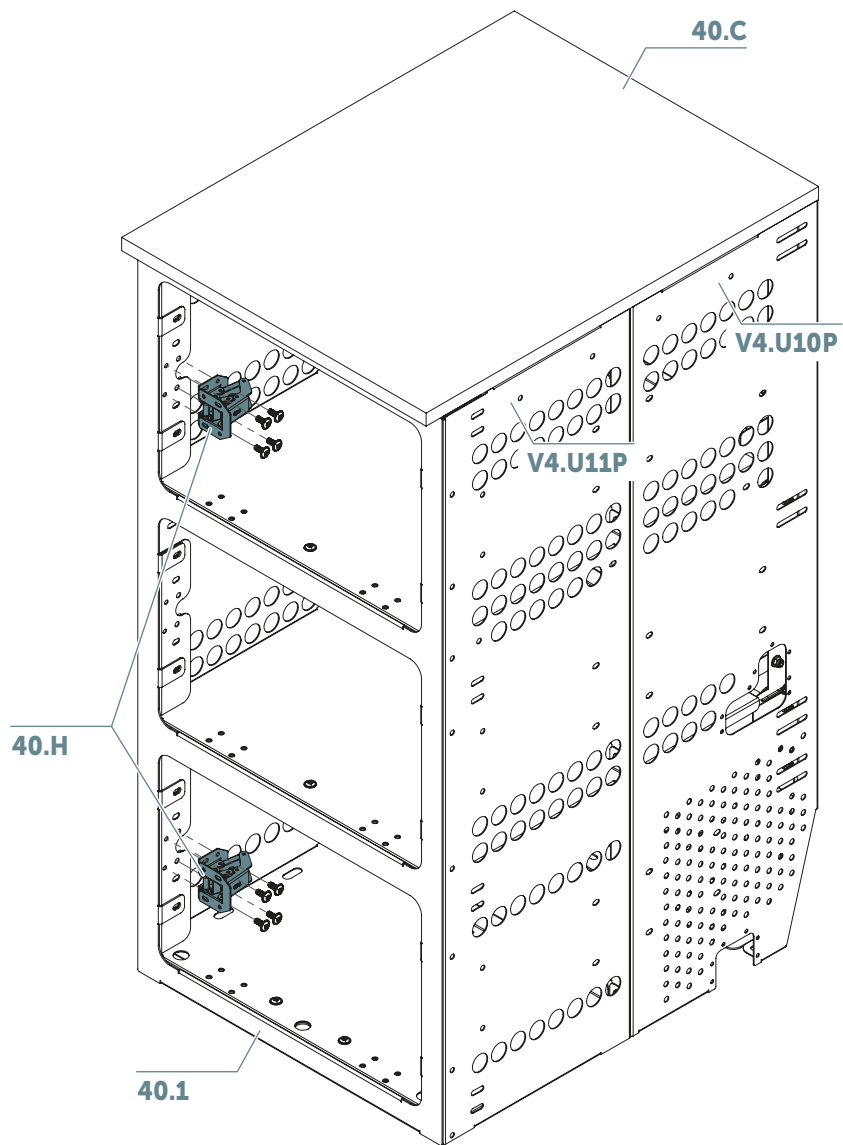


PL



DF-L

# Wersja z perforacją



# Krok 2



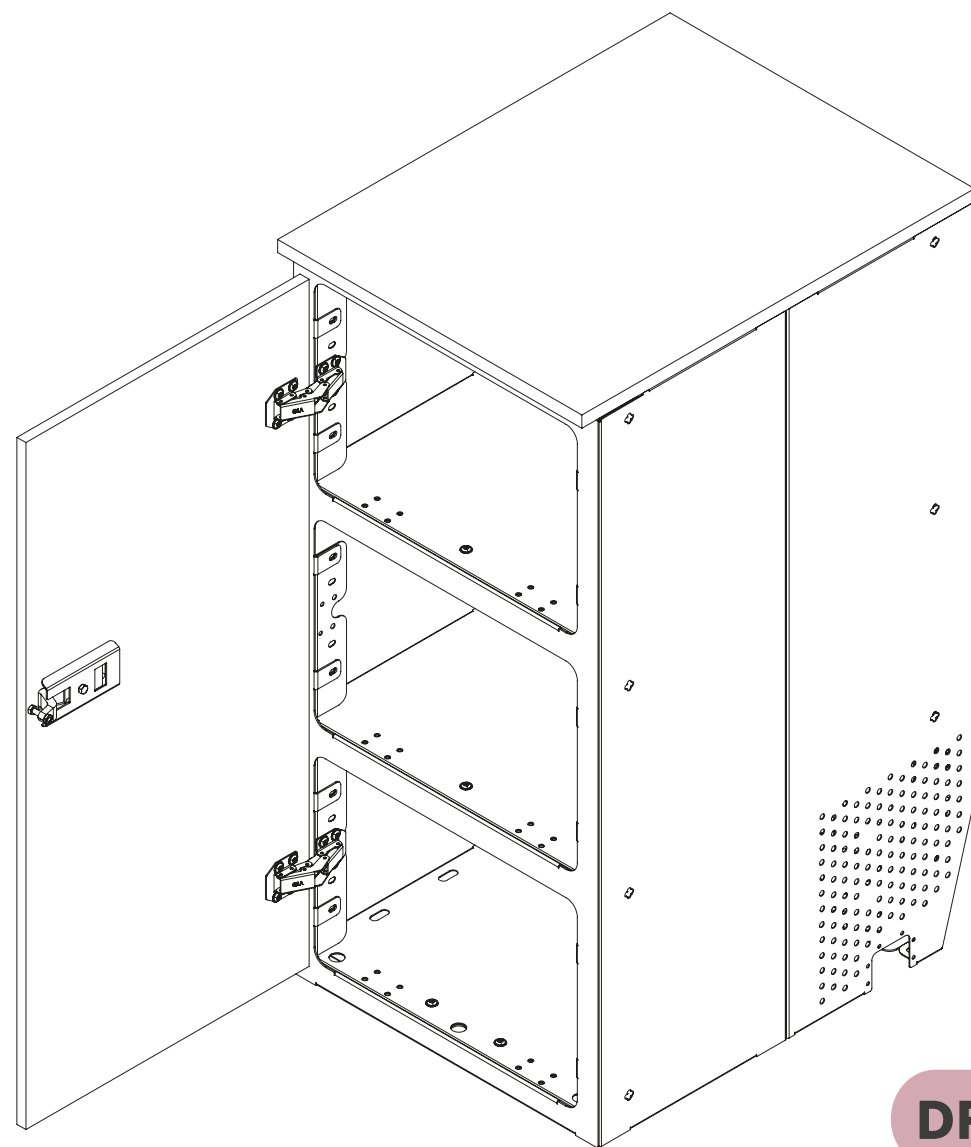
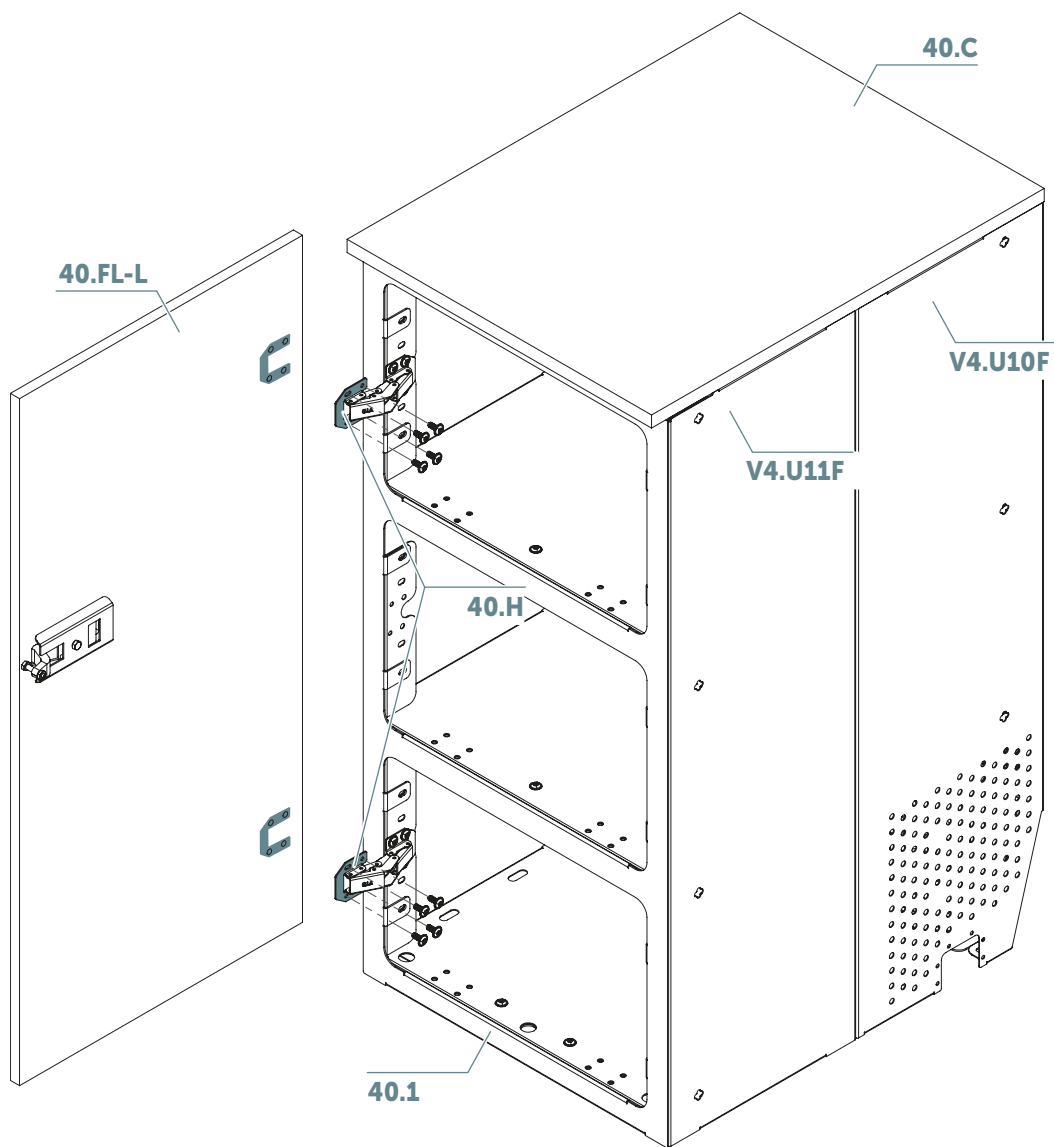
Imbus



Klucz płaski

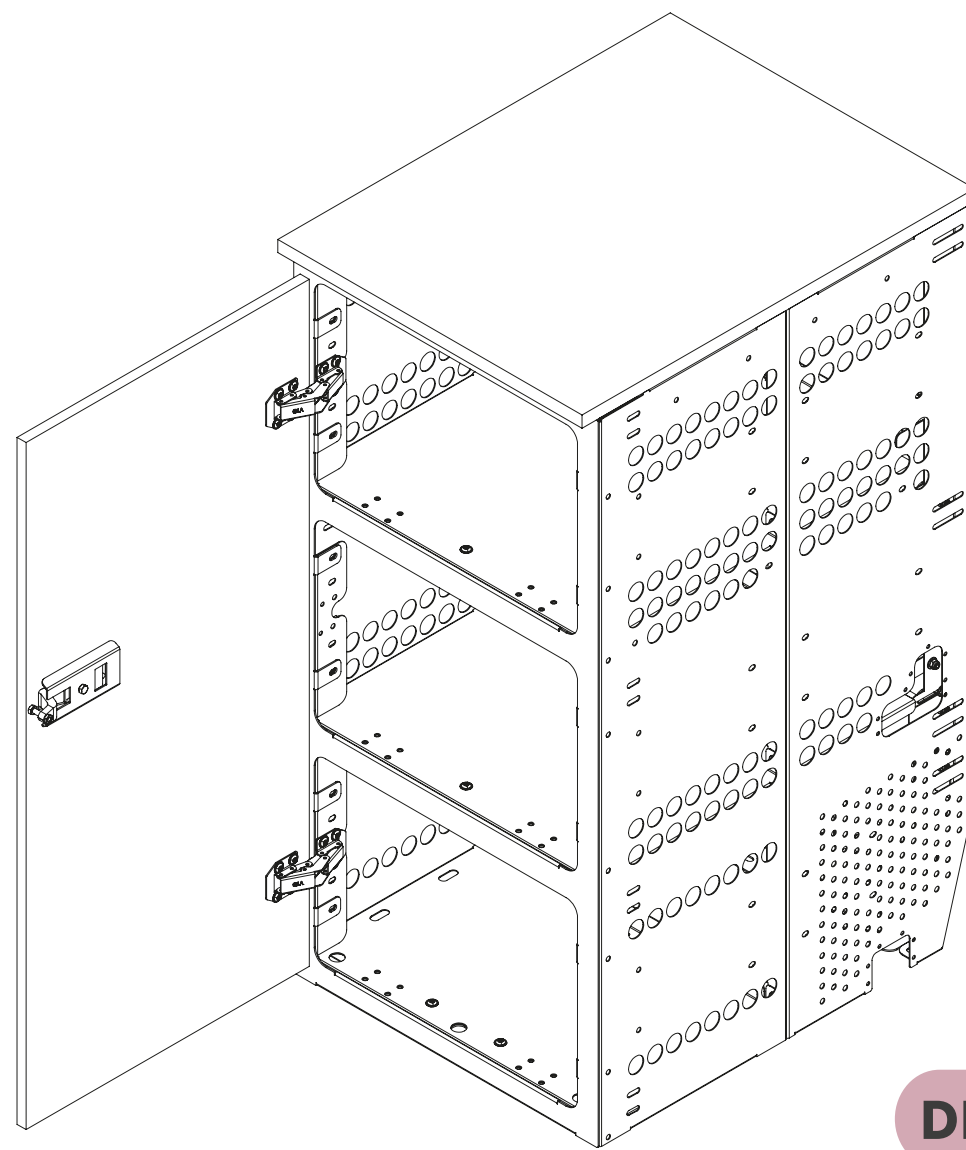
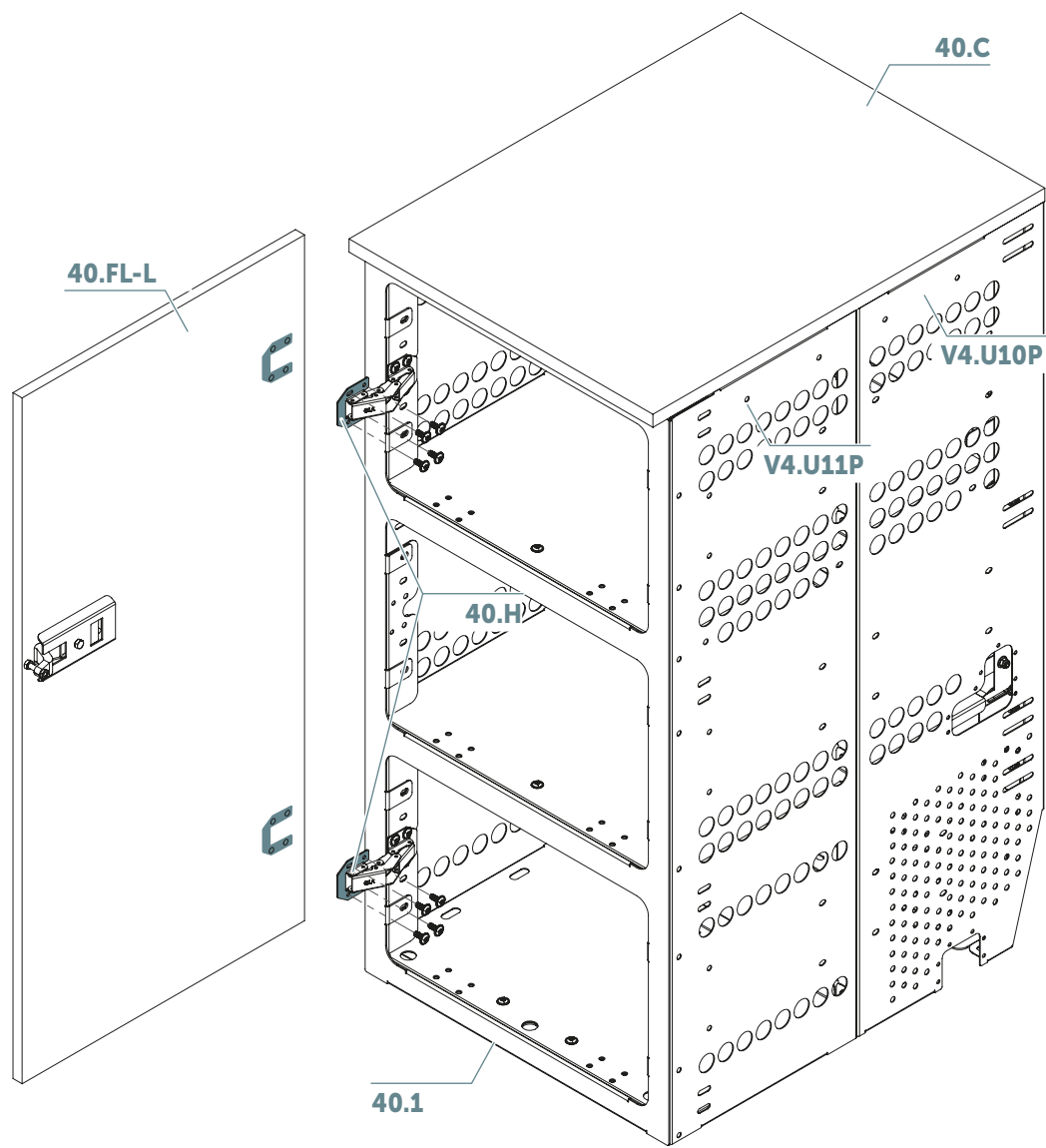


M4x10  
ilość 8x



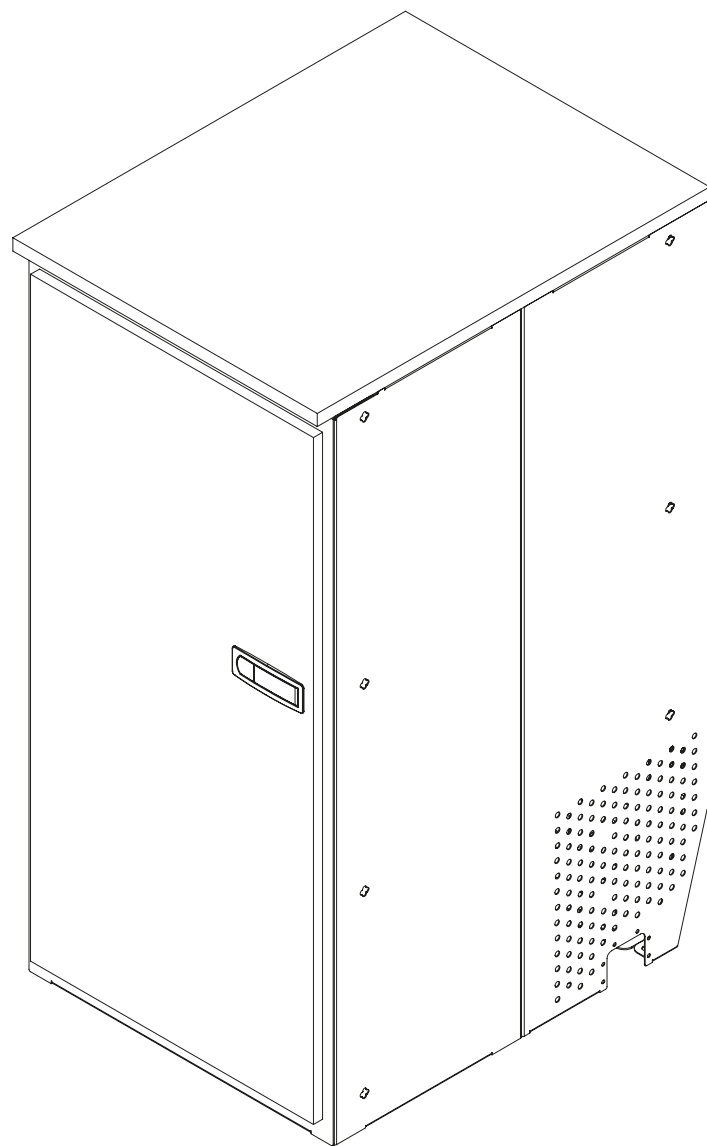
DF-L

# Wersja z perforacją

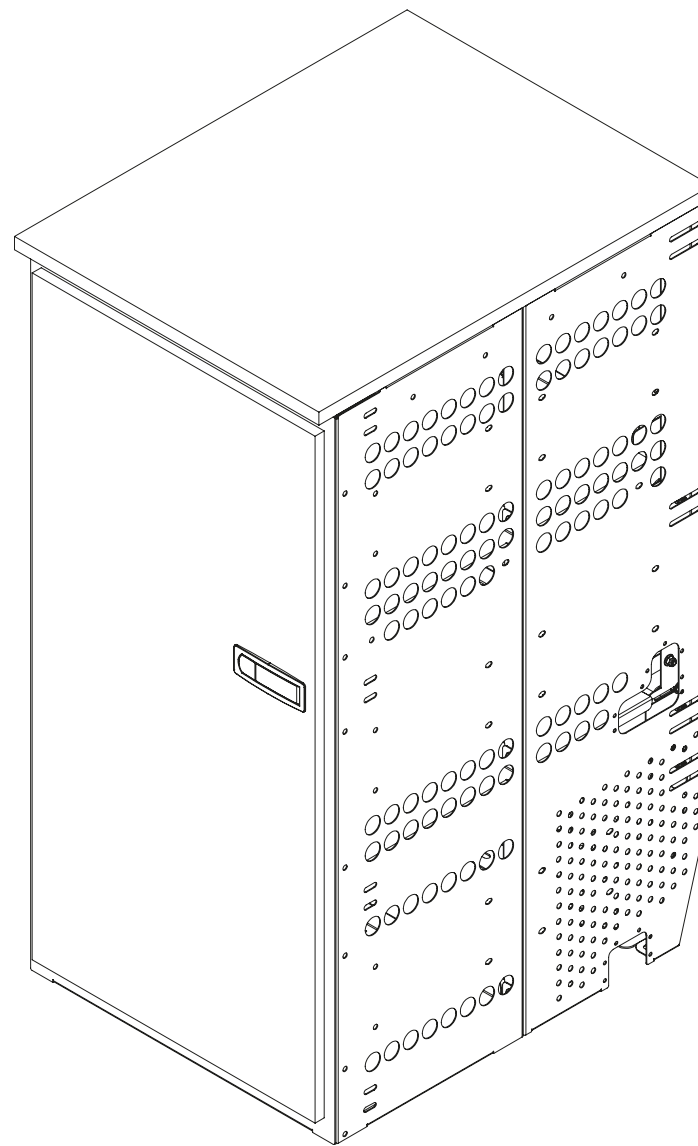


**DF-L**

Wersja bez perforacji



Wersja z perforacją



---

# MOON**KITCHEN 2.0 A2-40**

---

Drzwiczki uchylne

---

PL



F

# Krok 1



Imbus



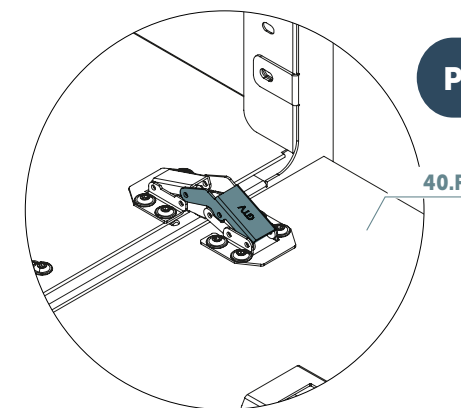
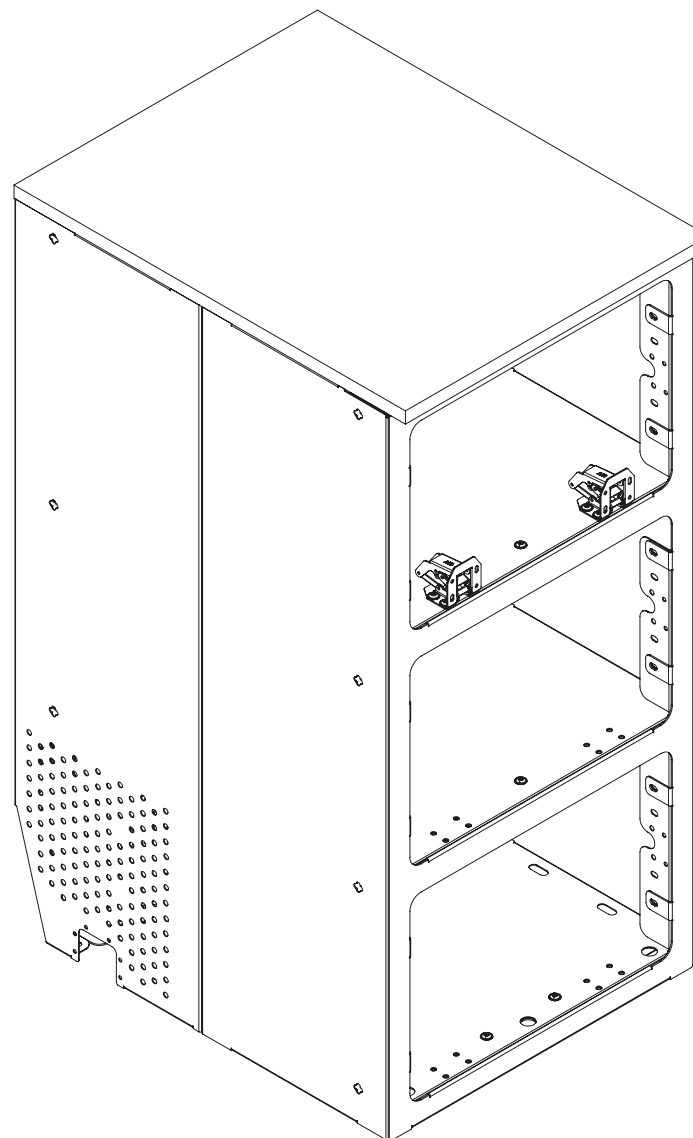
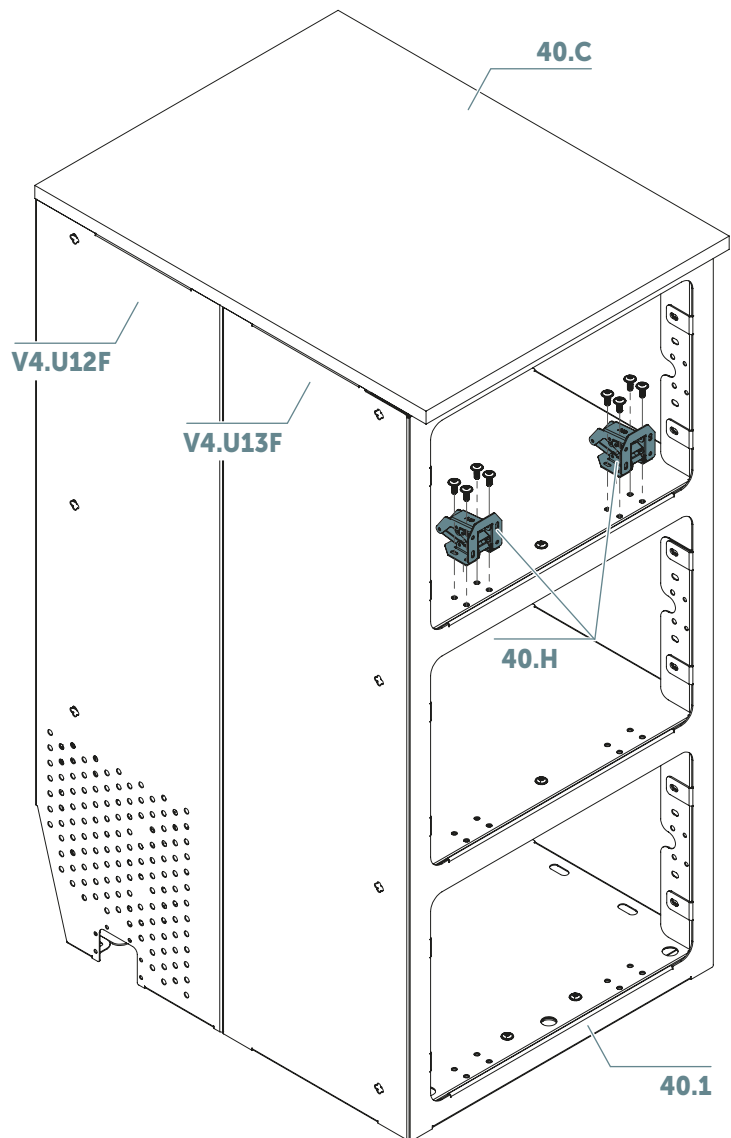
Klucz płaski



M4x10  
ilość 8x



NS-L W M4  
ilość 8x



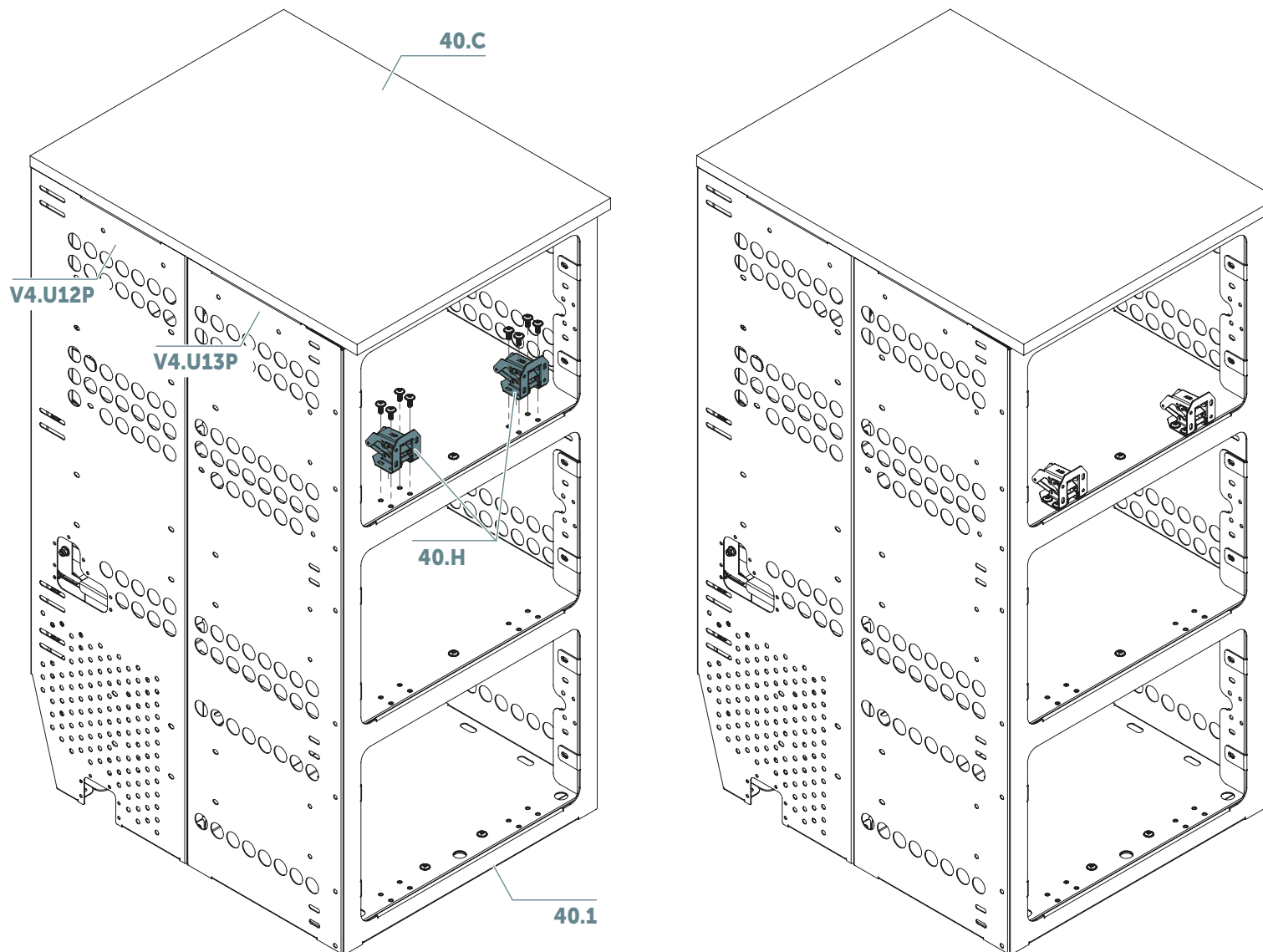
PL

40.F

F



# Wersja z perforacją



# Krok 2



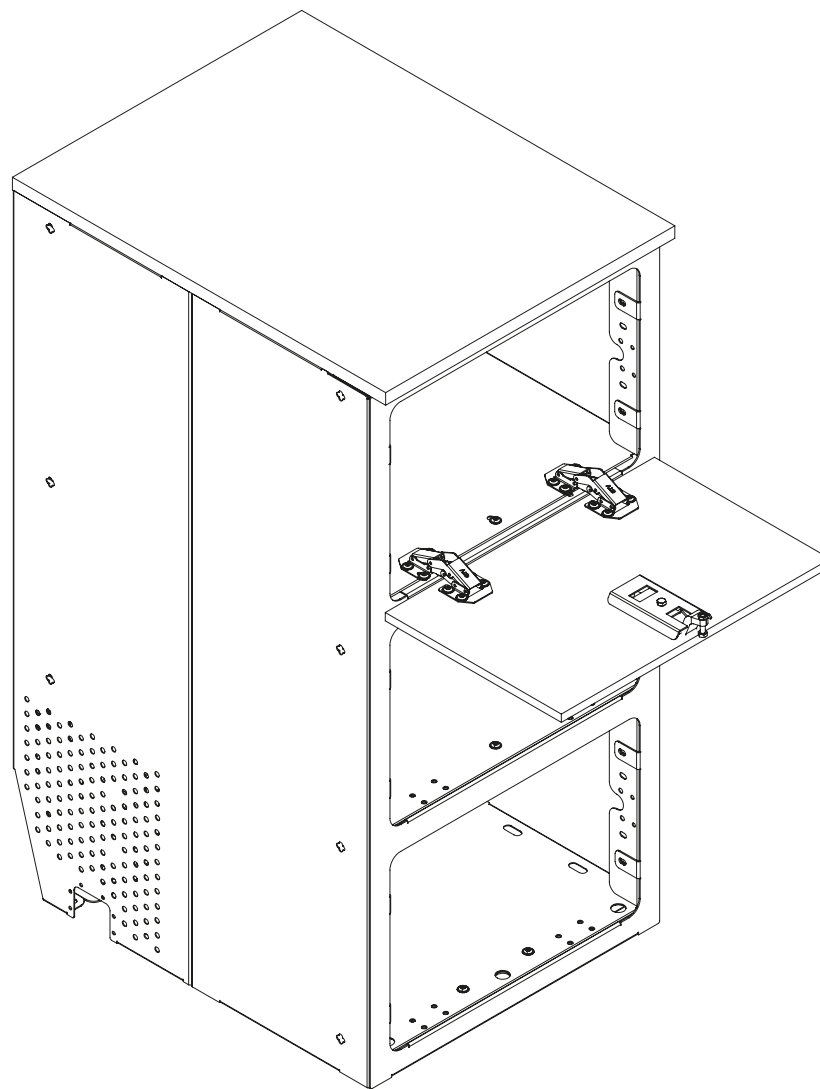
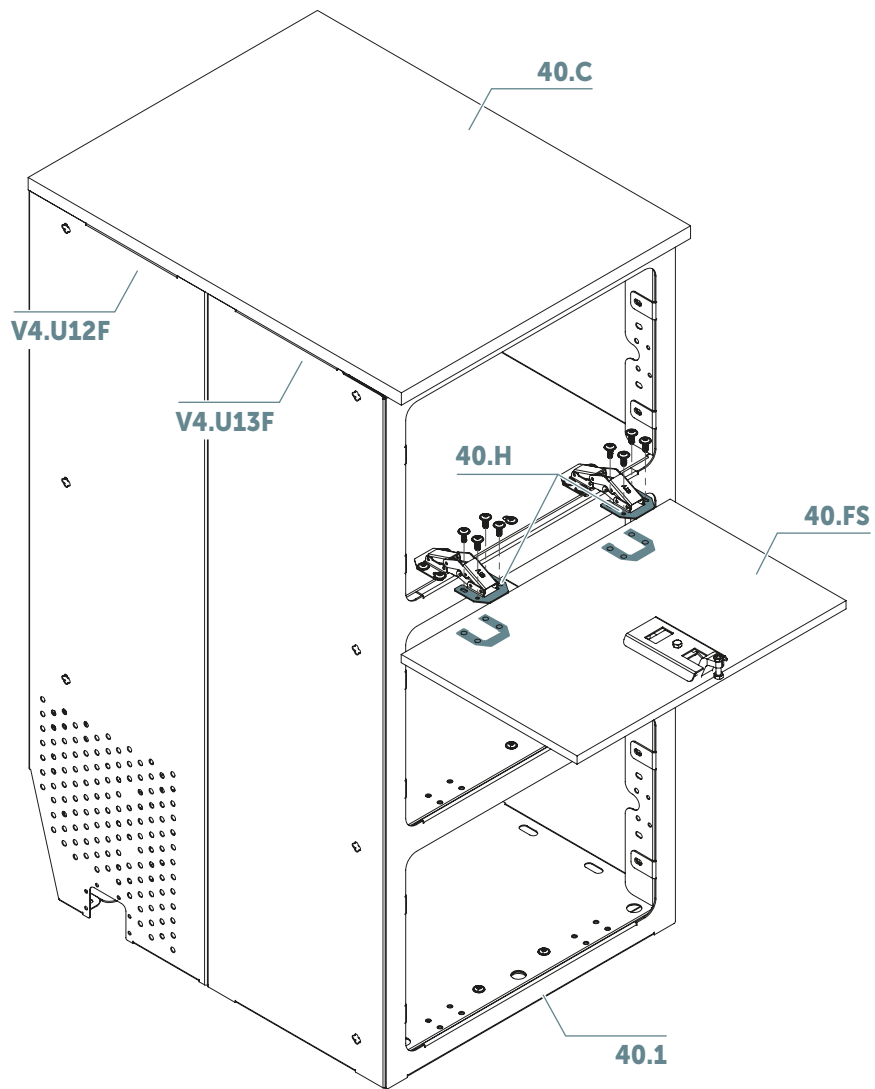
Imbus



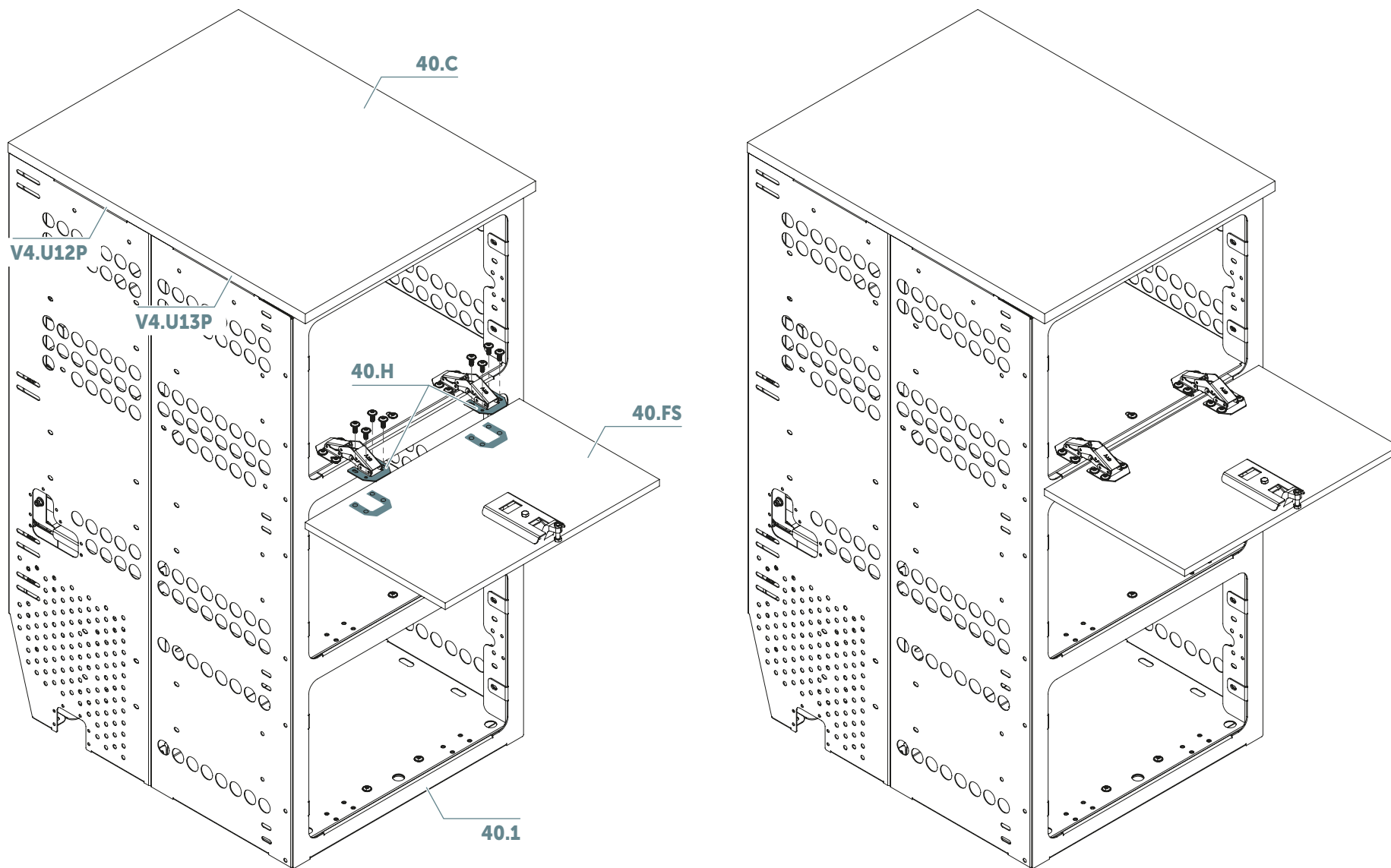
Klucz płaski



M4x10  
ilość 8x



# Wersja z perforacją



---

# MOON**KITCHEN 2.0 A2-40**

---

Drzwi 2/3 otwierane na **prawą stronę**

---



PL

DS-R

# Krok 1



Imbus



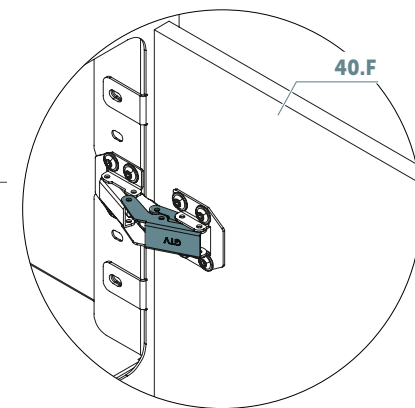
Klucz płaski



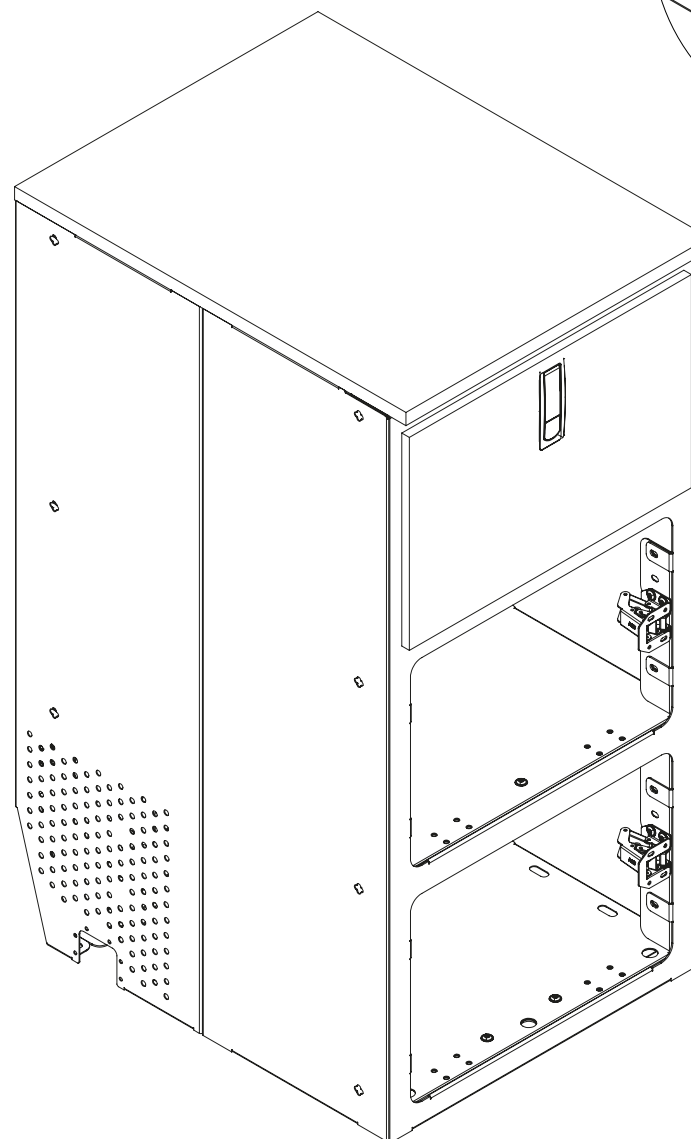
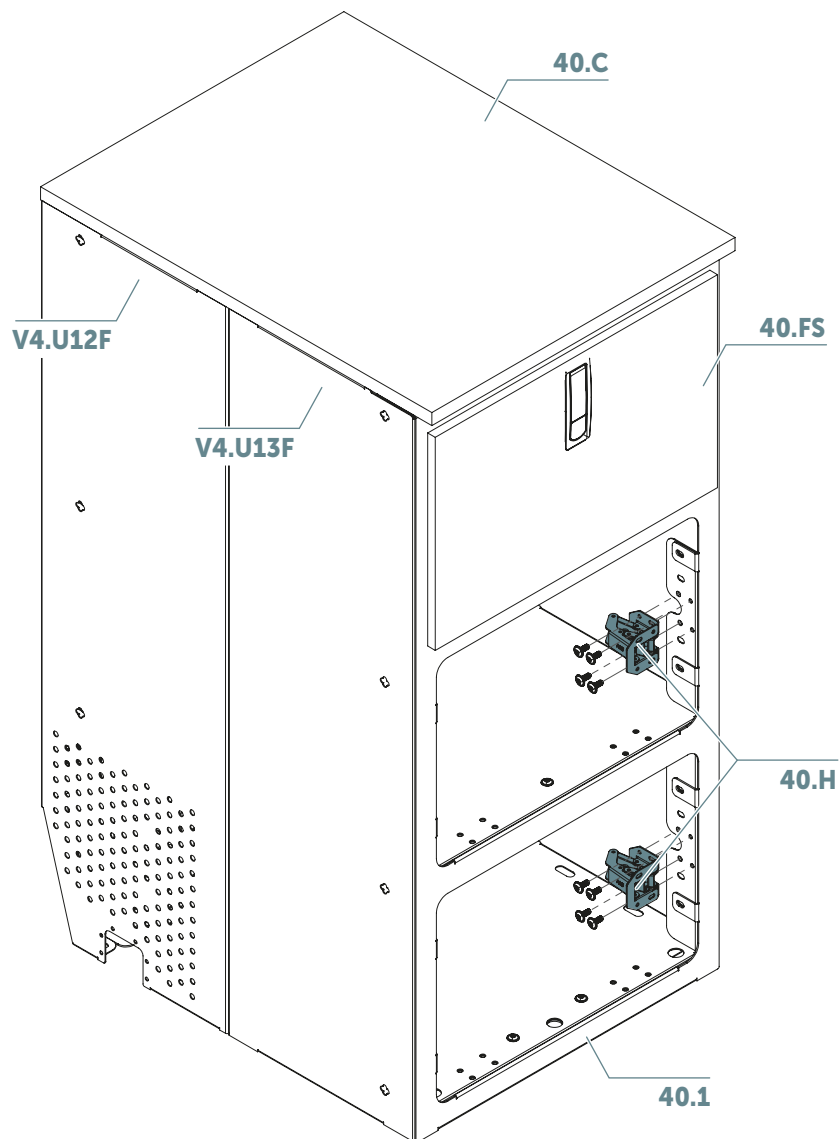
M4x10  
ilość 8x



NS-L W M4  
ilość 8x

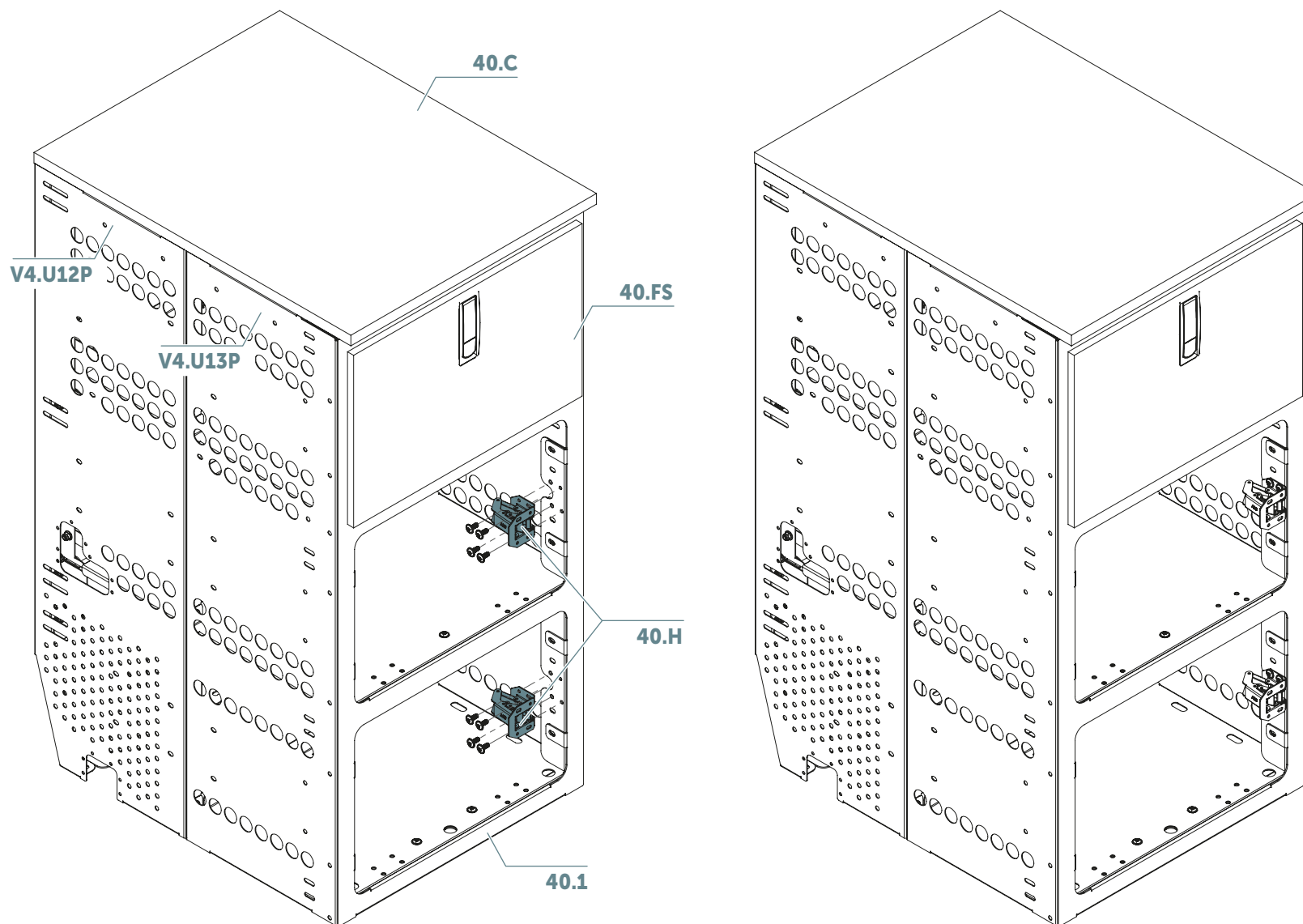


PL



DS-R

# Wersja z perforacją



# Krok 2



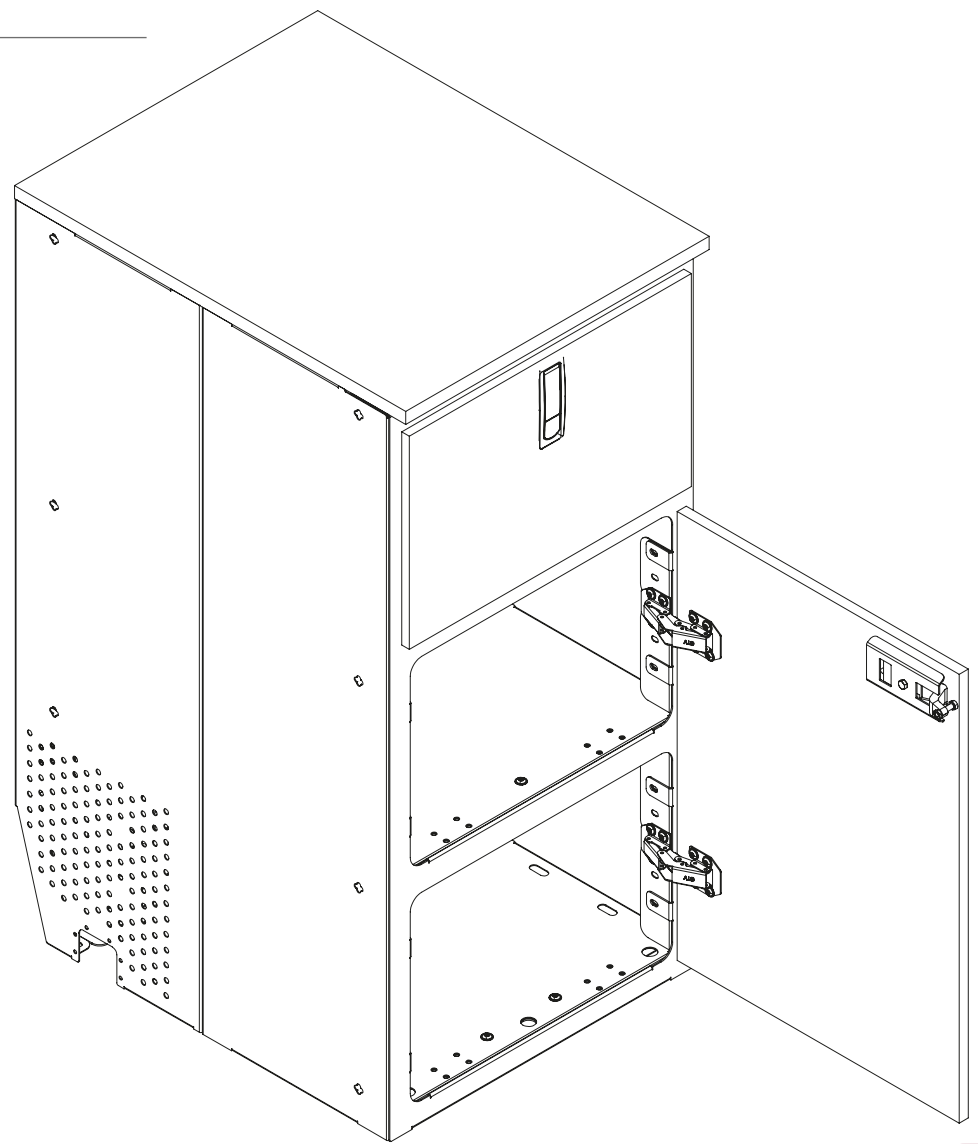
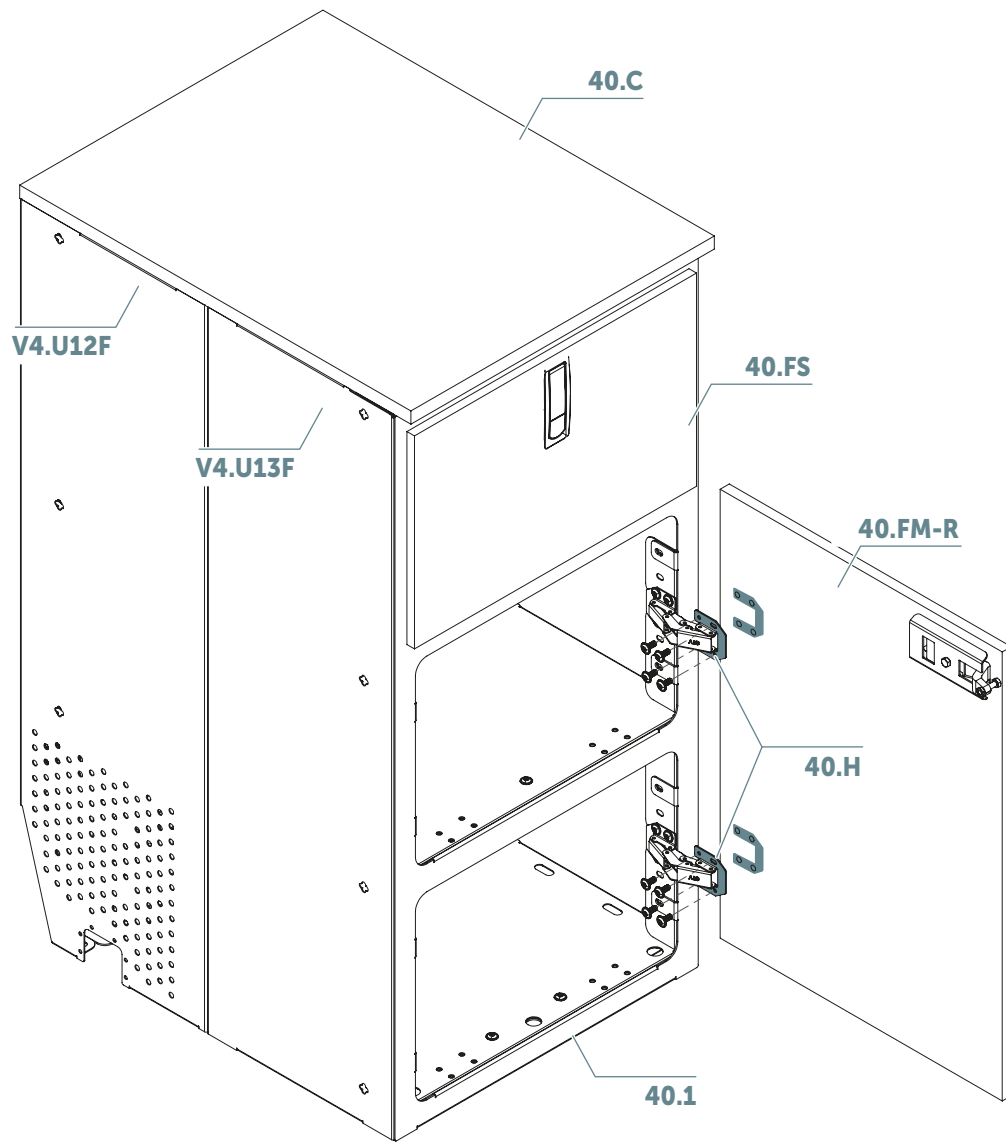
Imbus



Klucz płaski

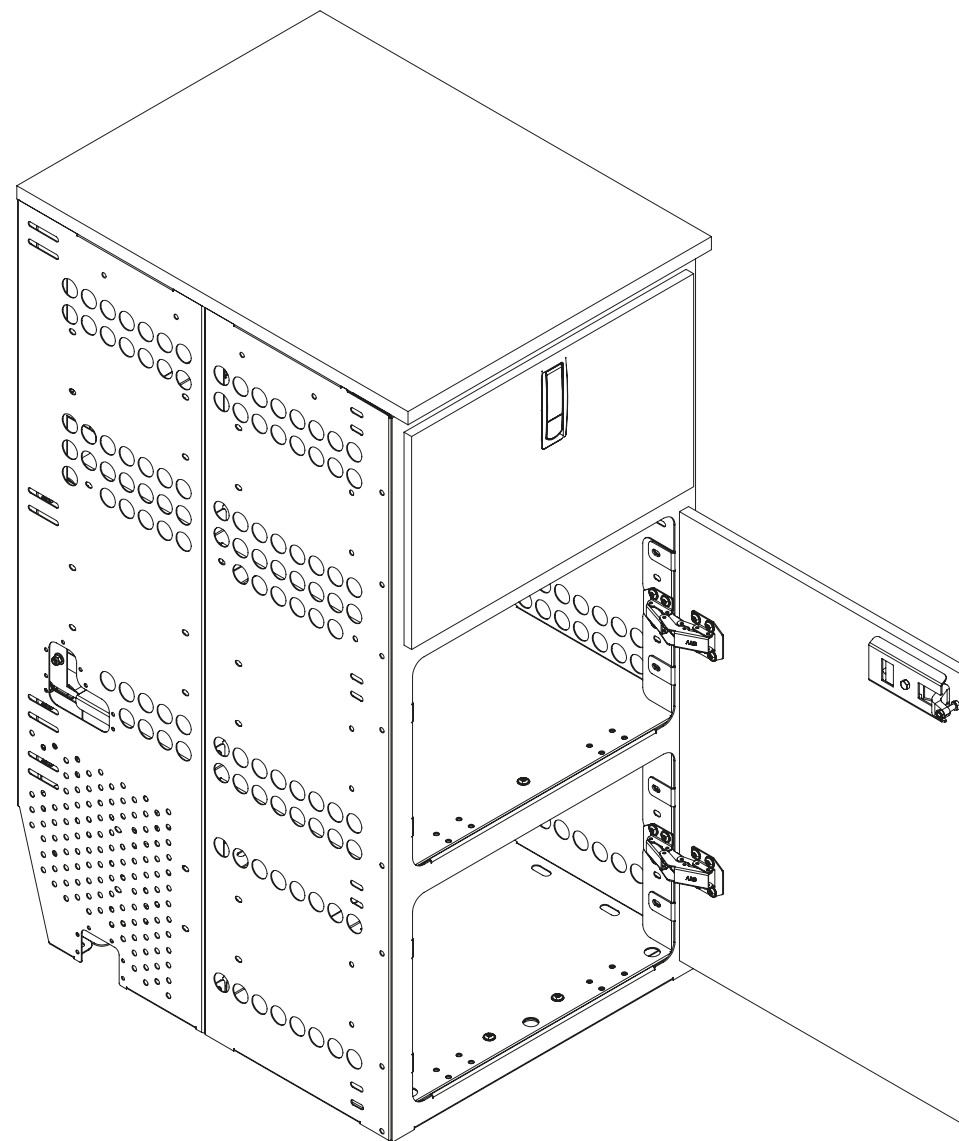
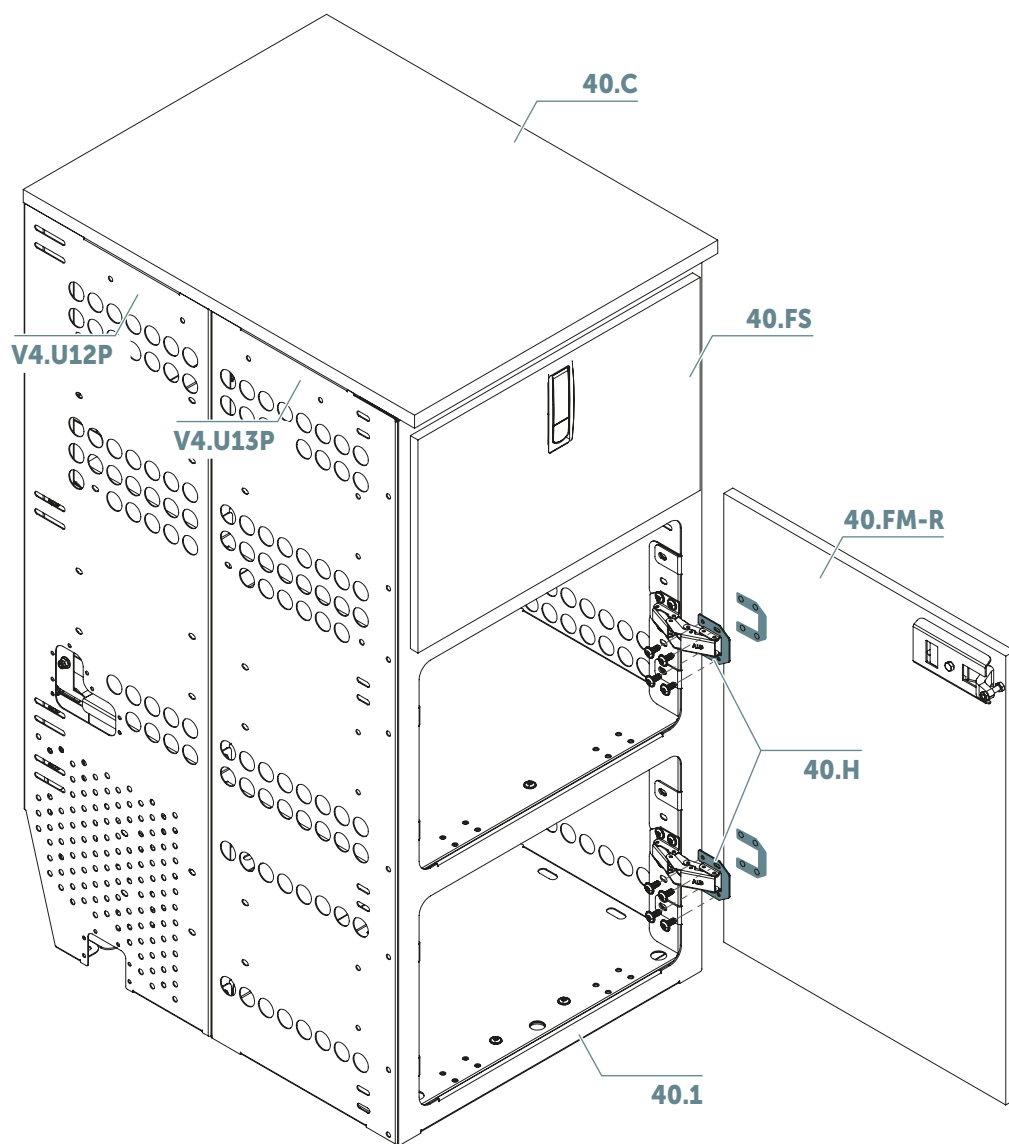


M4x10  
ilość 8x



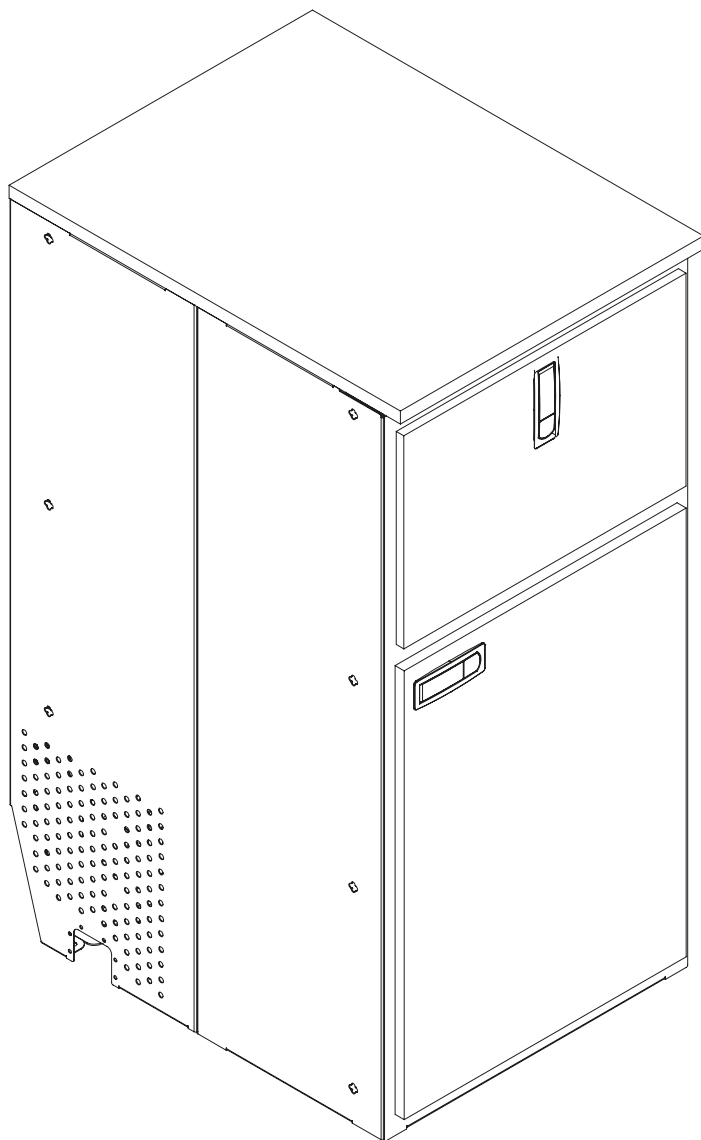
DS-R

# Wersja z perforacją

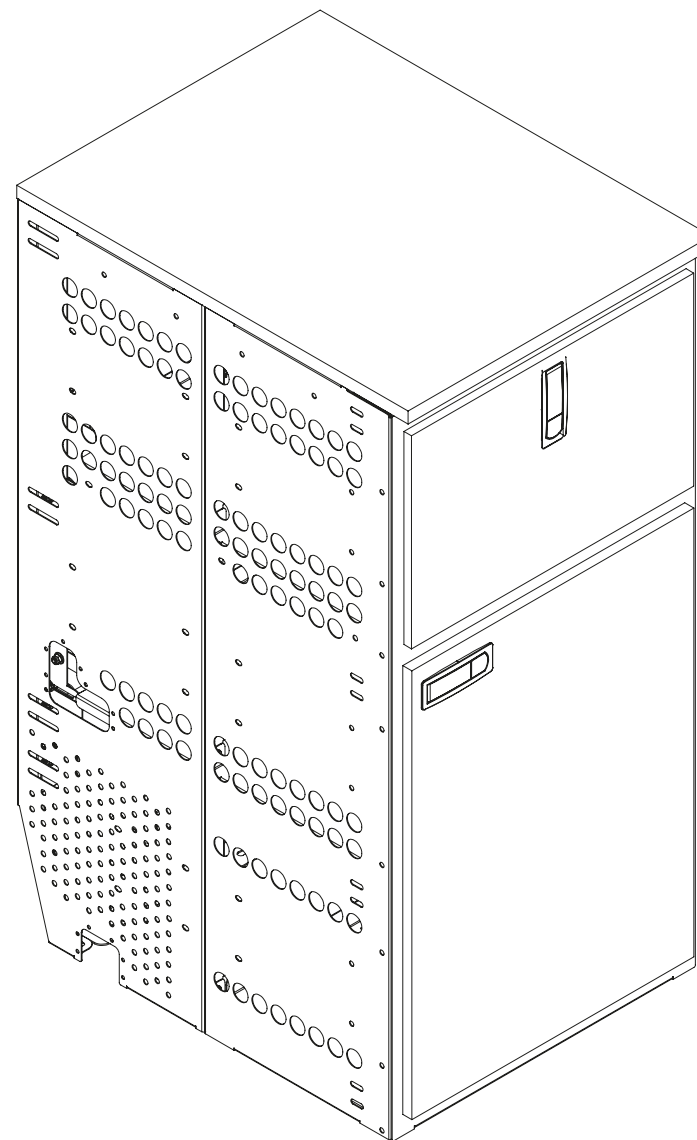




Wersja bez perforacji



Wersja z perforacją



---

# MOON**KITCHEN 2.0 A2-40**

---

Drzwi 2/3 otwierane na **lewą stronę**

---

PL



DS-L

# Krok 1



Imbus



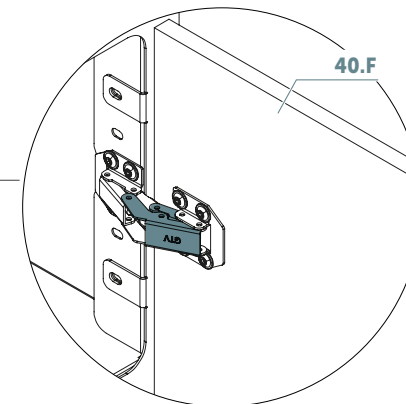
Klucz płaski



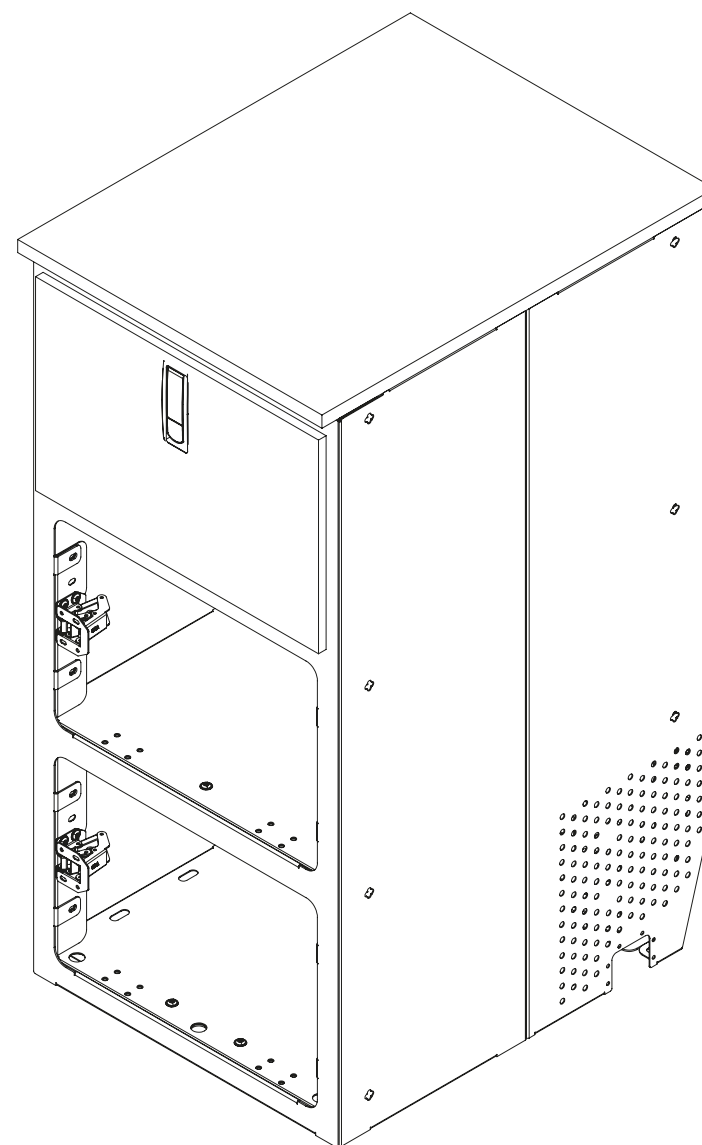
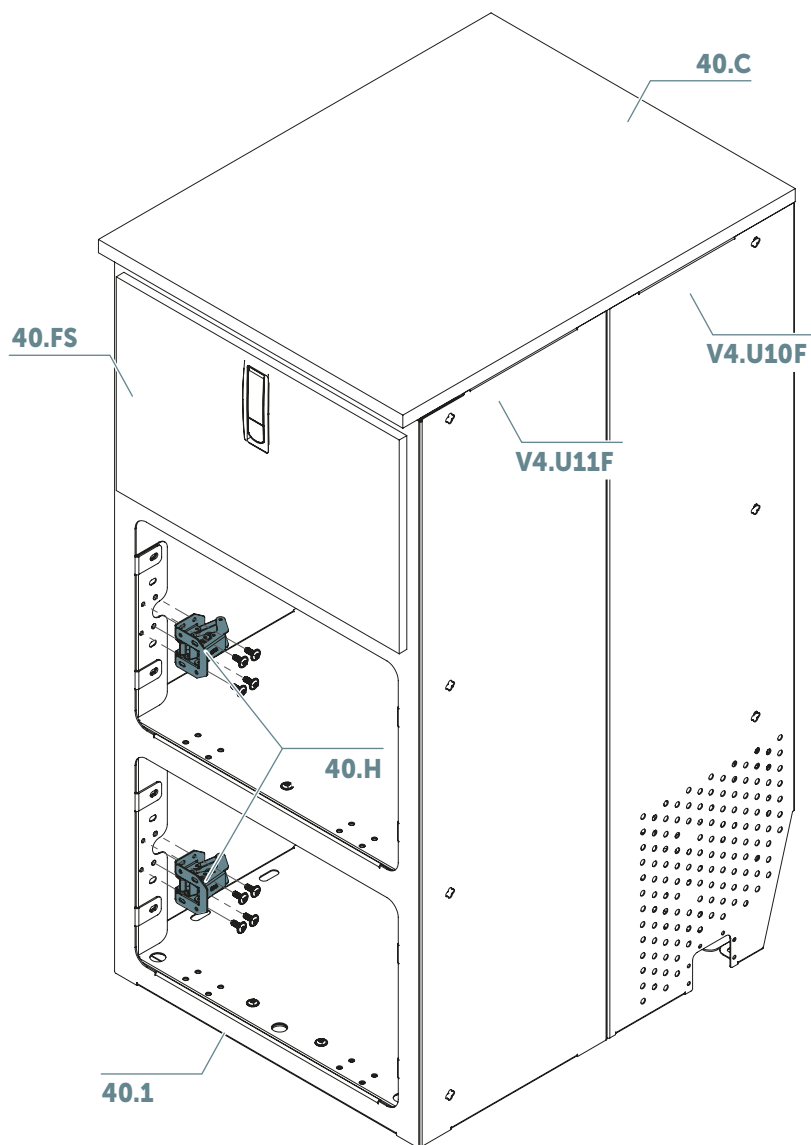
M4x10  
ilość 8x



NS-L W M4  
ilość 8x

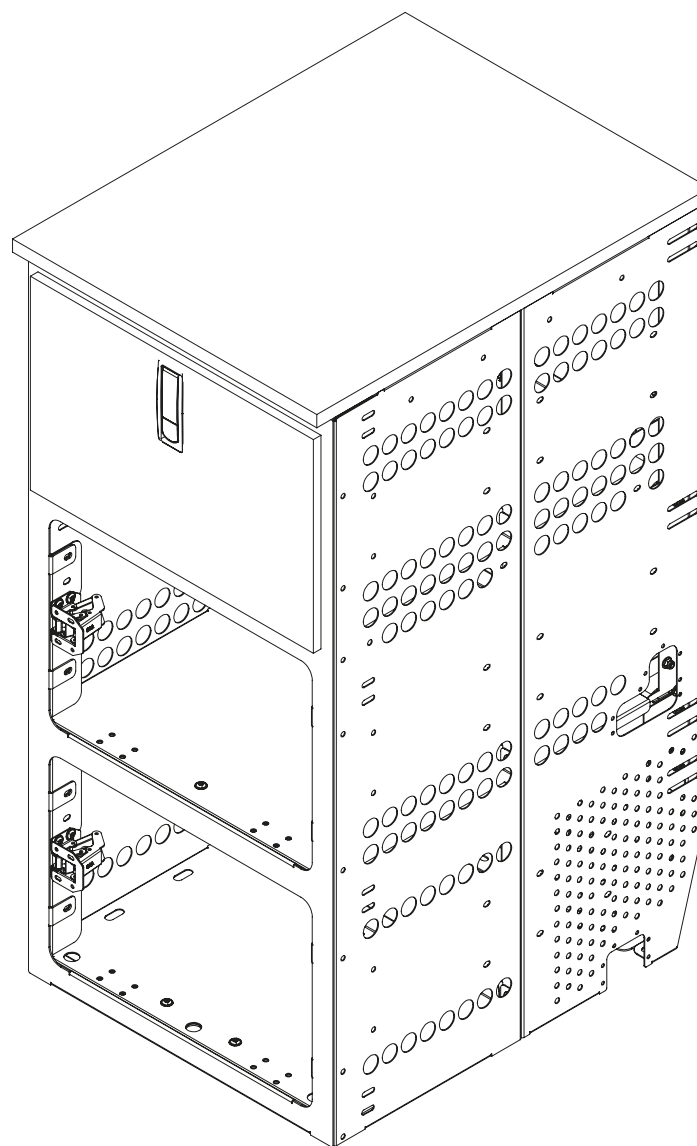
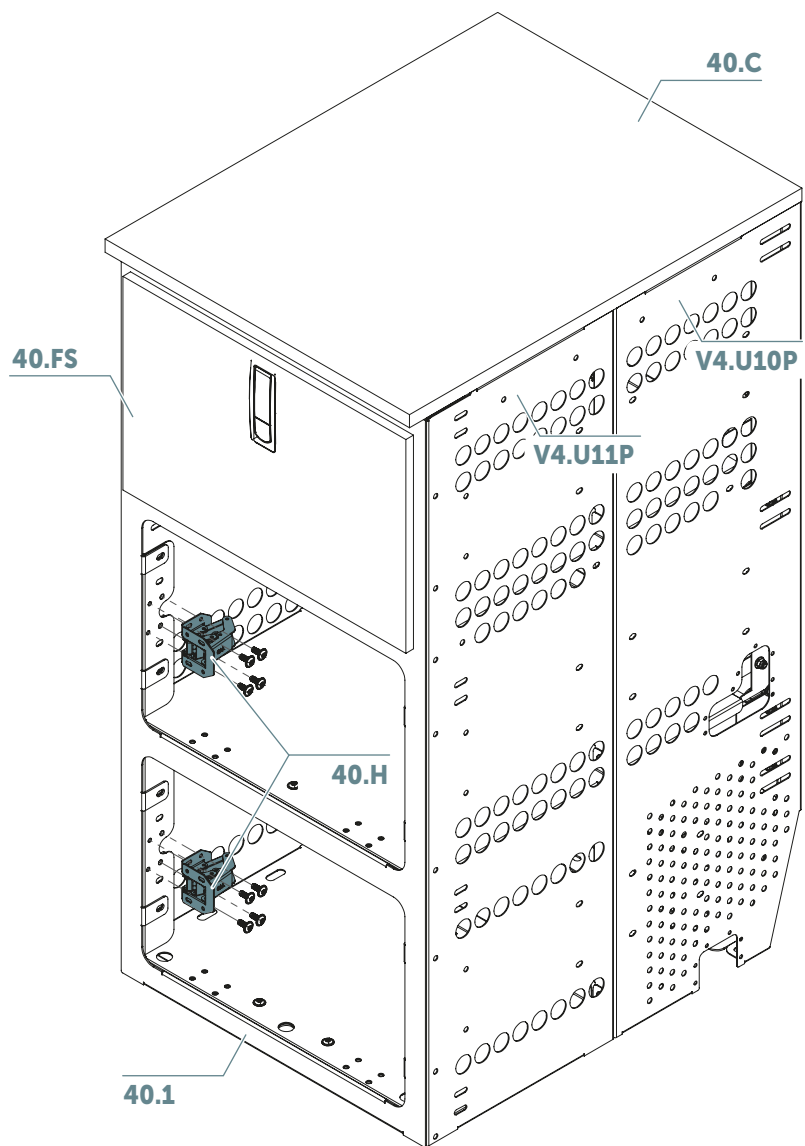


PL



DS-L

# Wersja z perforacją



# Krok 2



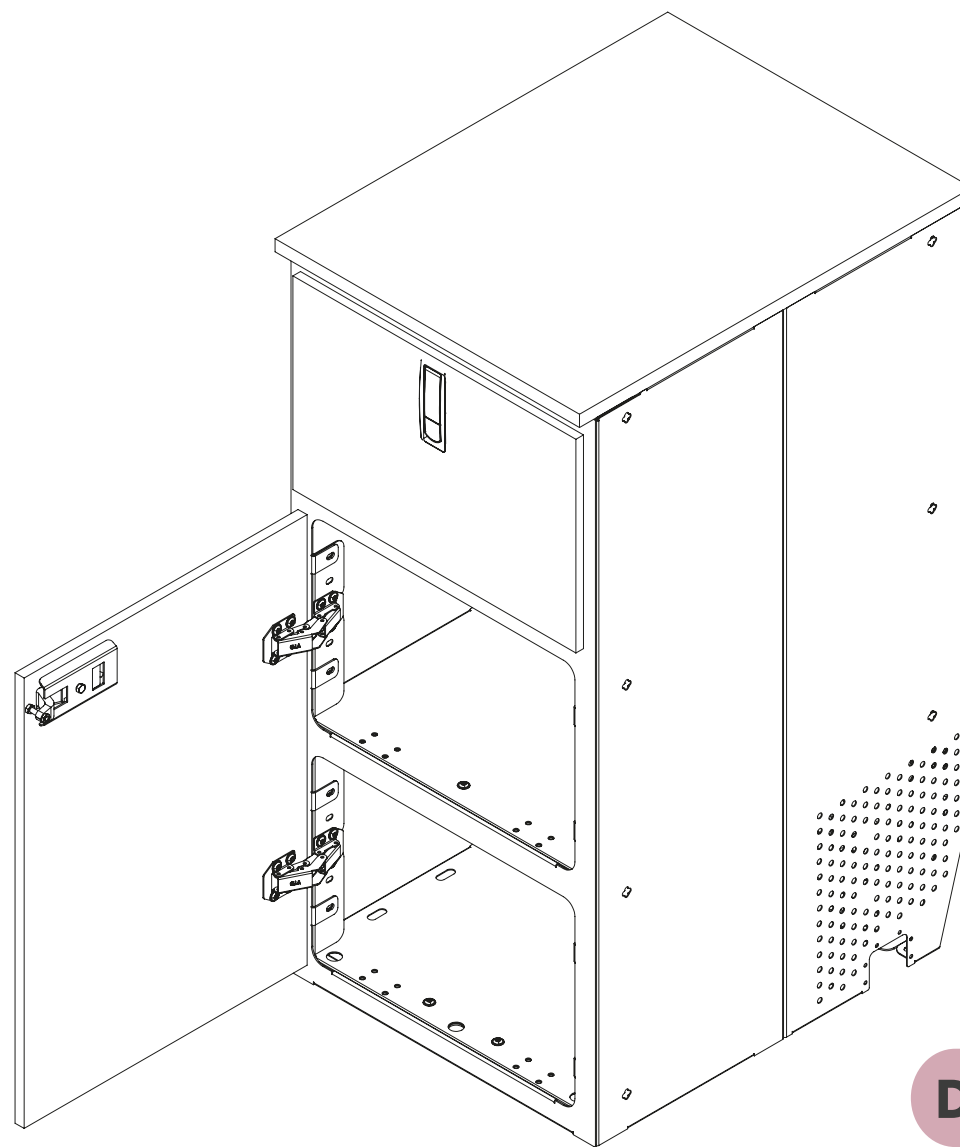
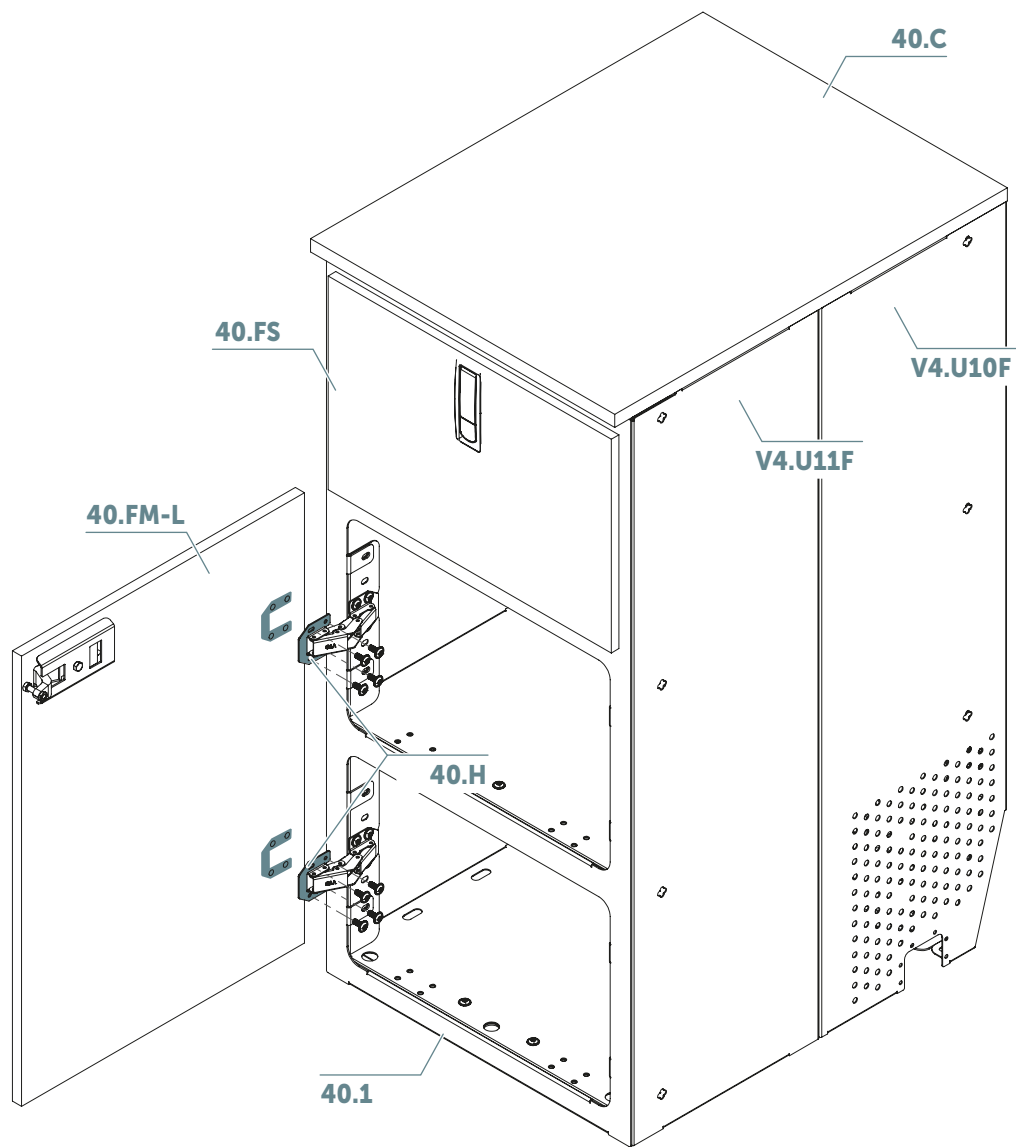
Imbus



Klucz płaski

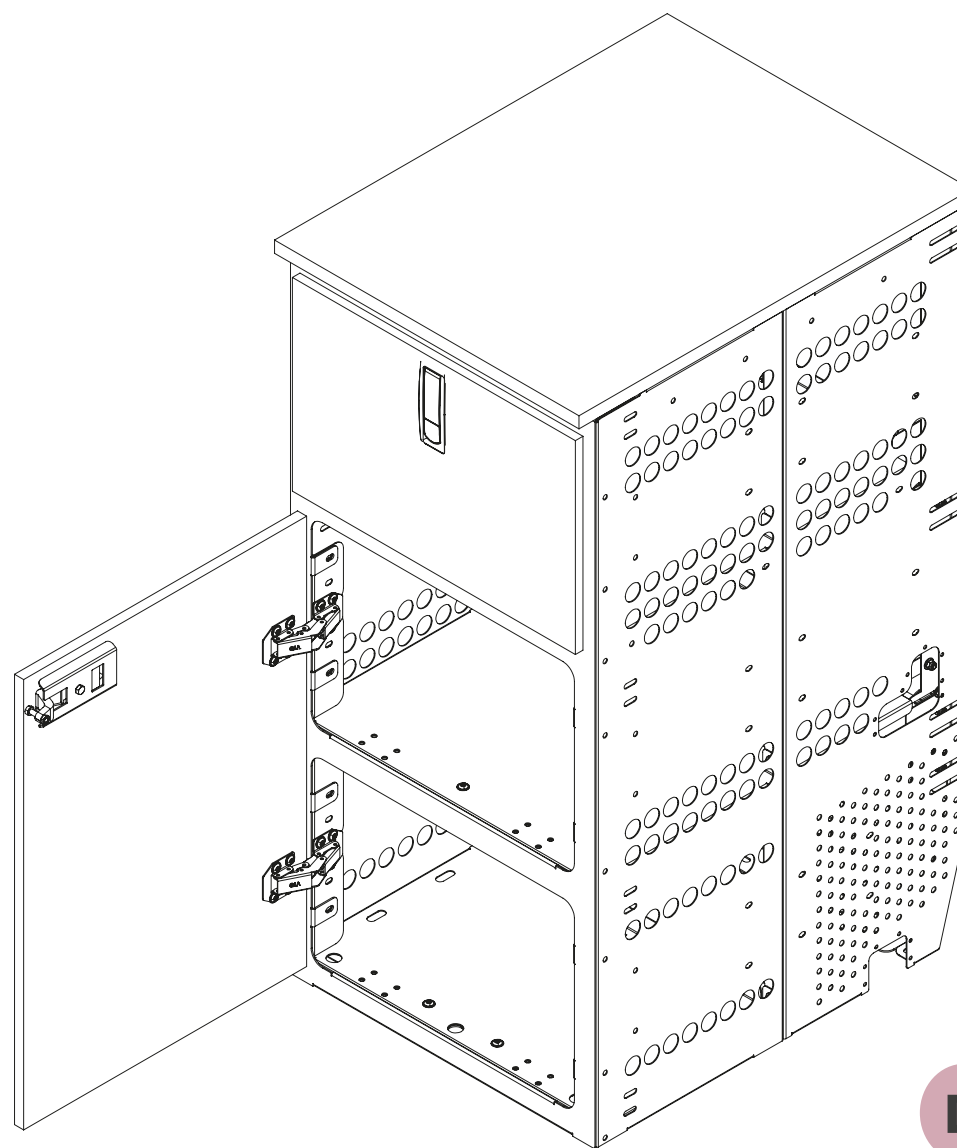
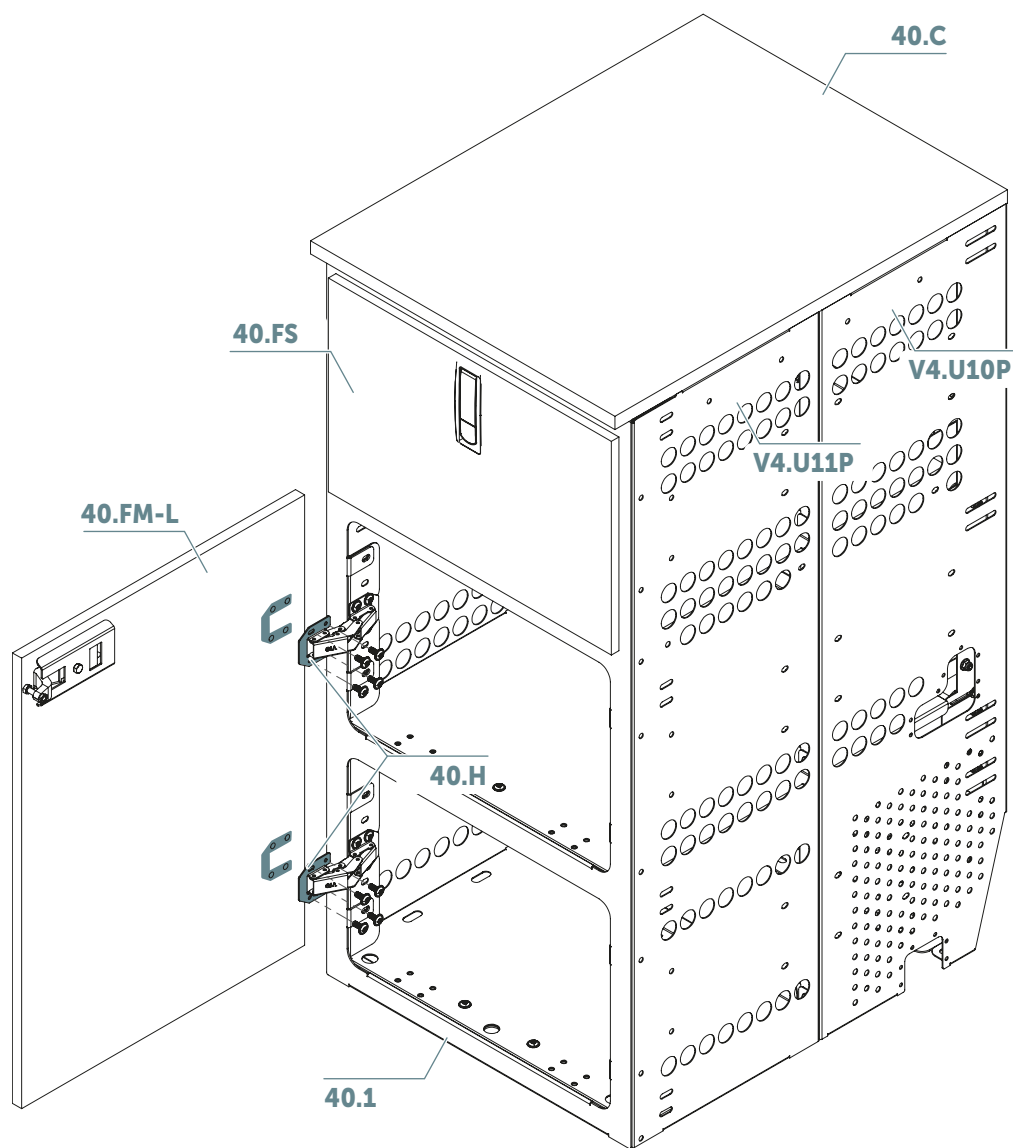


M4x10  
ilość 8x

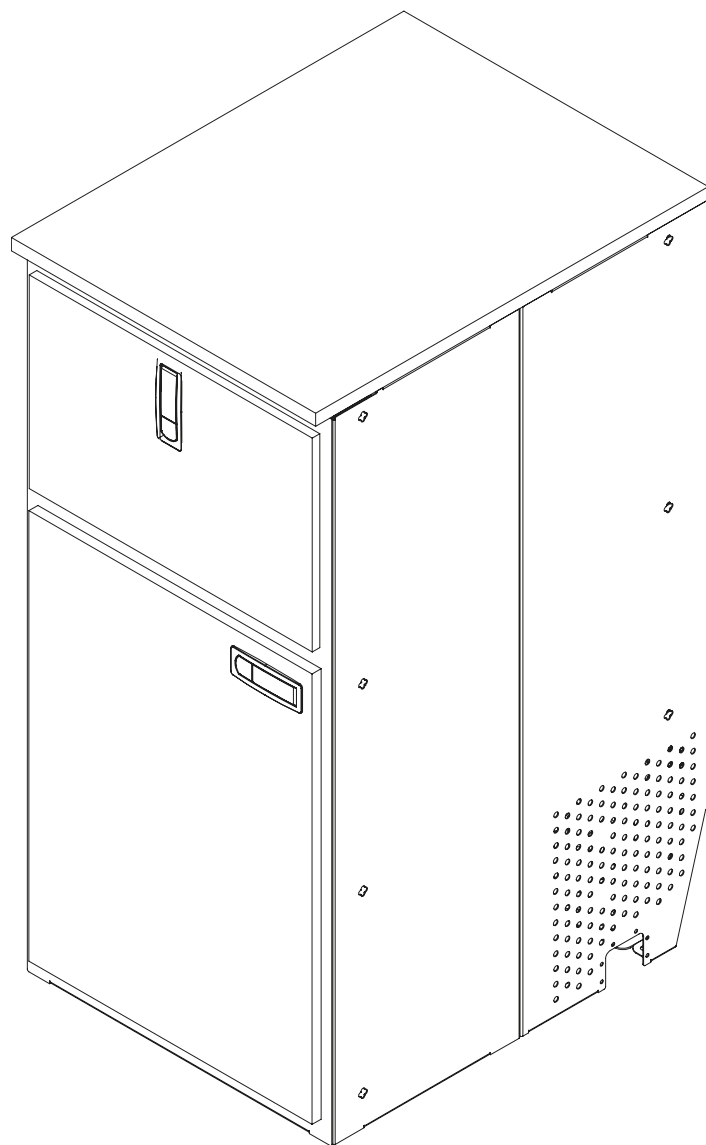


DS-L

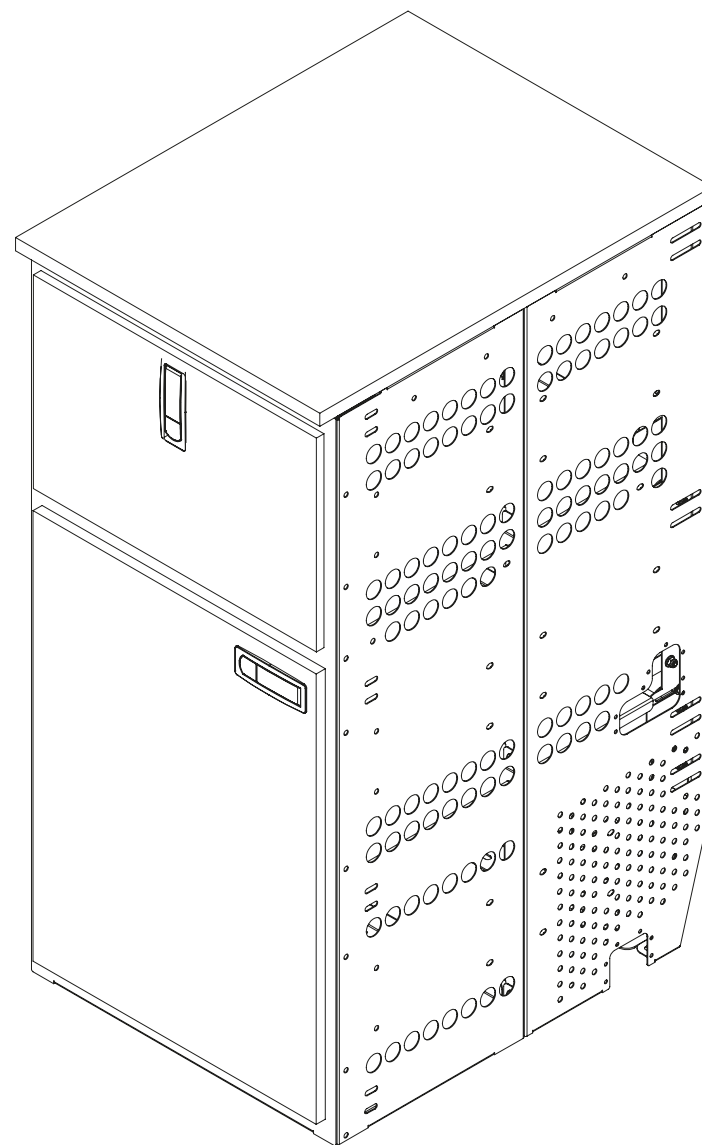
# Wersja z perforacją



Wersja bez perforacji



Wersja z perforacją



---

# MOON**KITCHEN 2.0 A2-40**

---

Drzwiczki uchylne i 2 szuflady

---

PL



F+2D



# Krok 1



Imbus



Klucz płaski

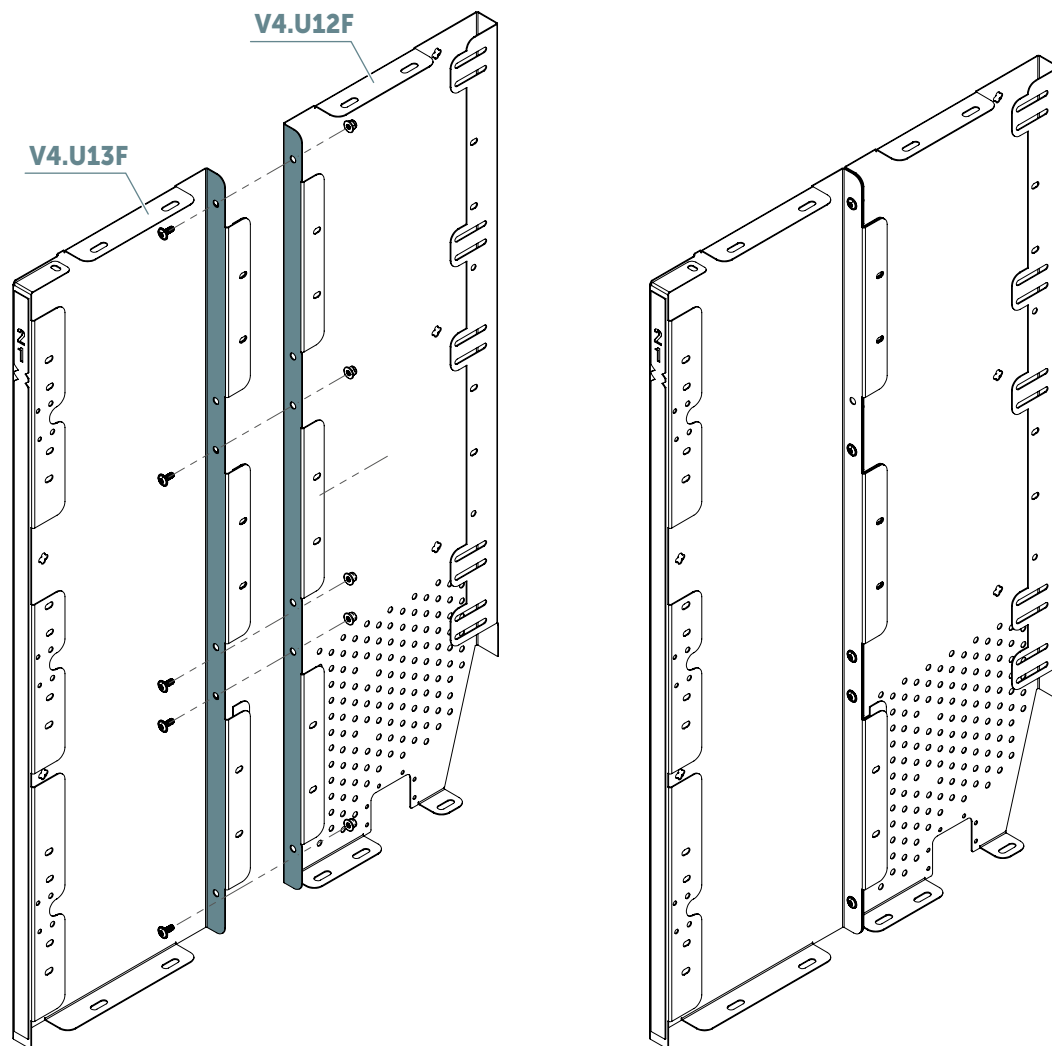


M5x12  
ilość 5x



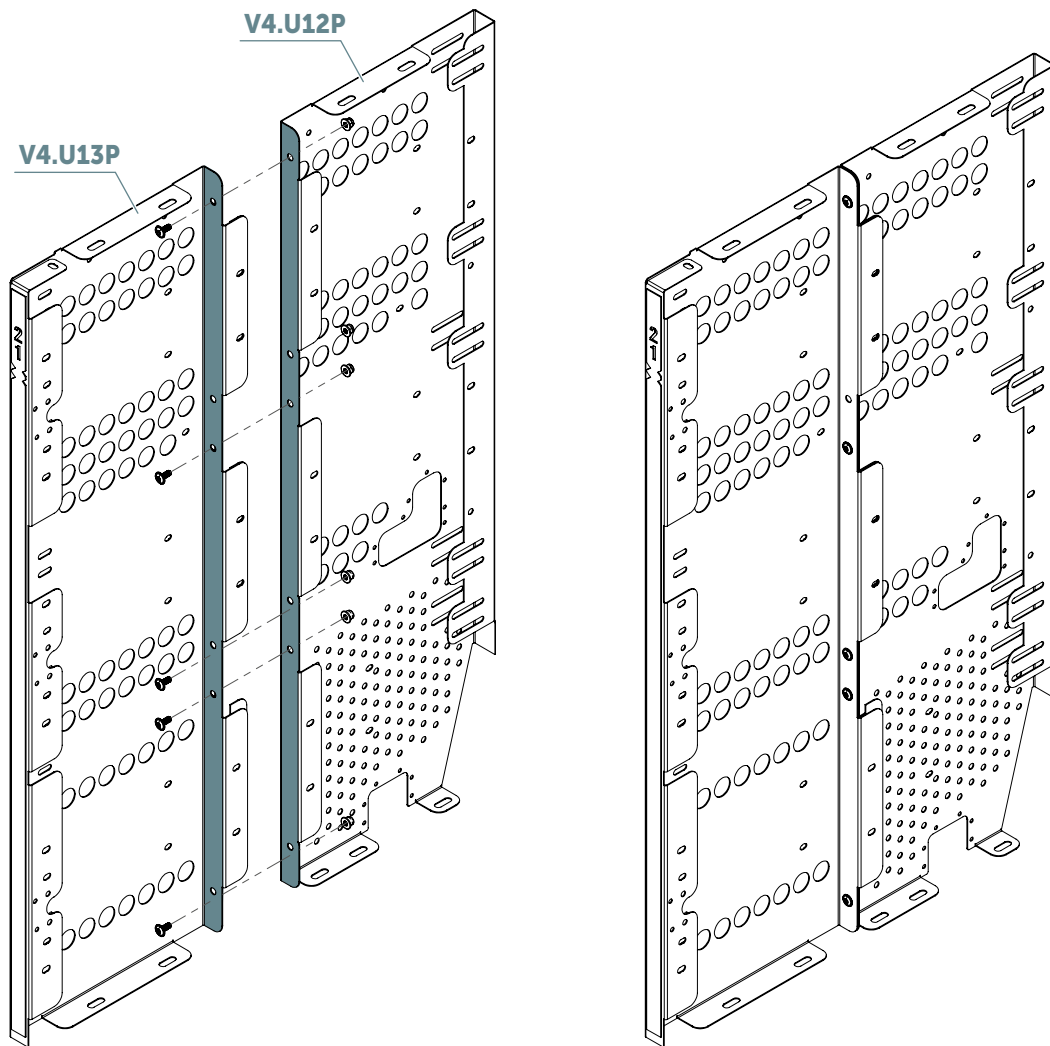
NS-L W M5  
ilość 5x

PL



F+2D

# Wersja z perforacją



# Krok 2



Imbus



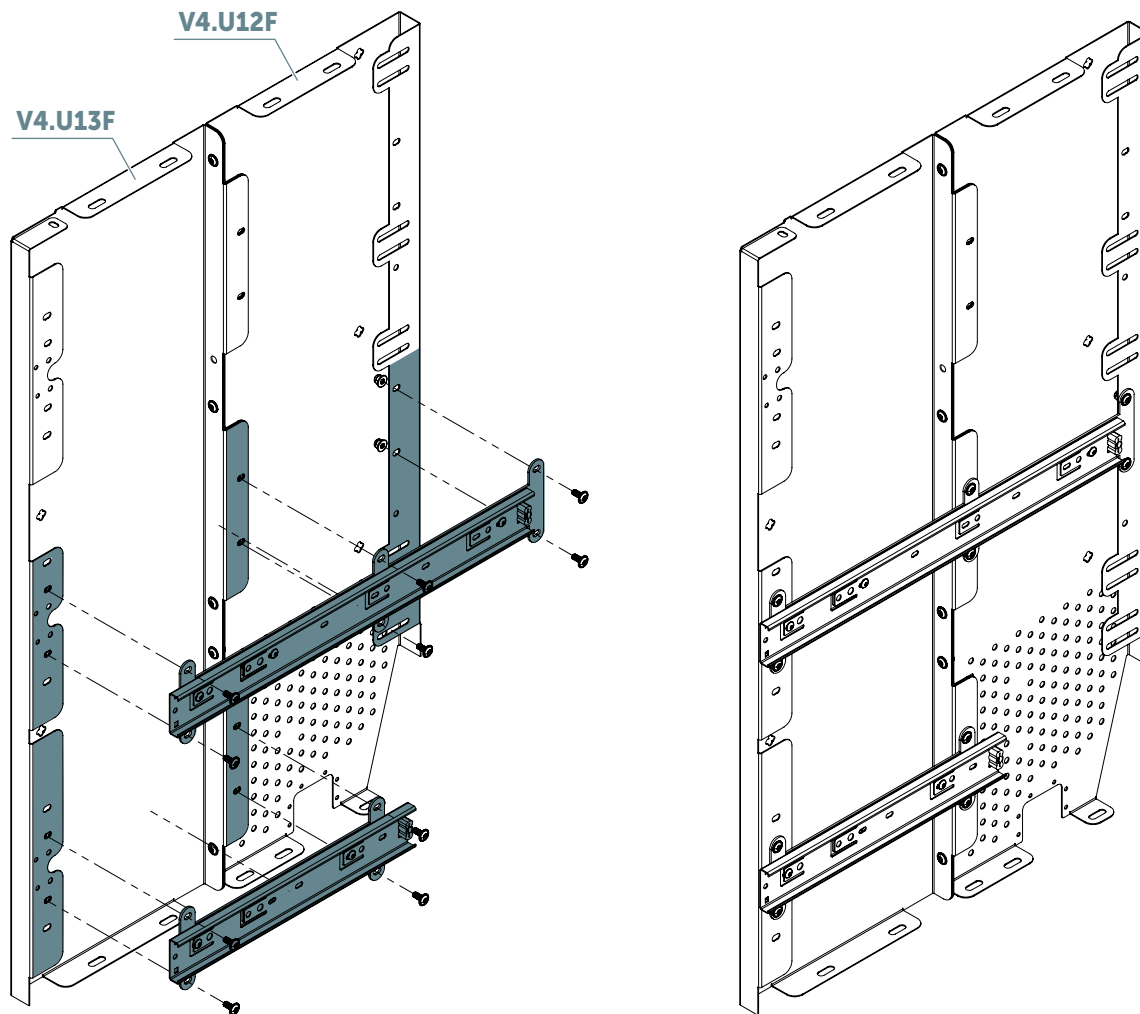
Klucz płaski



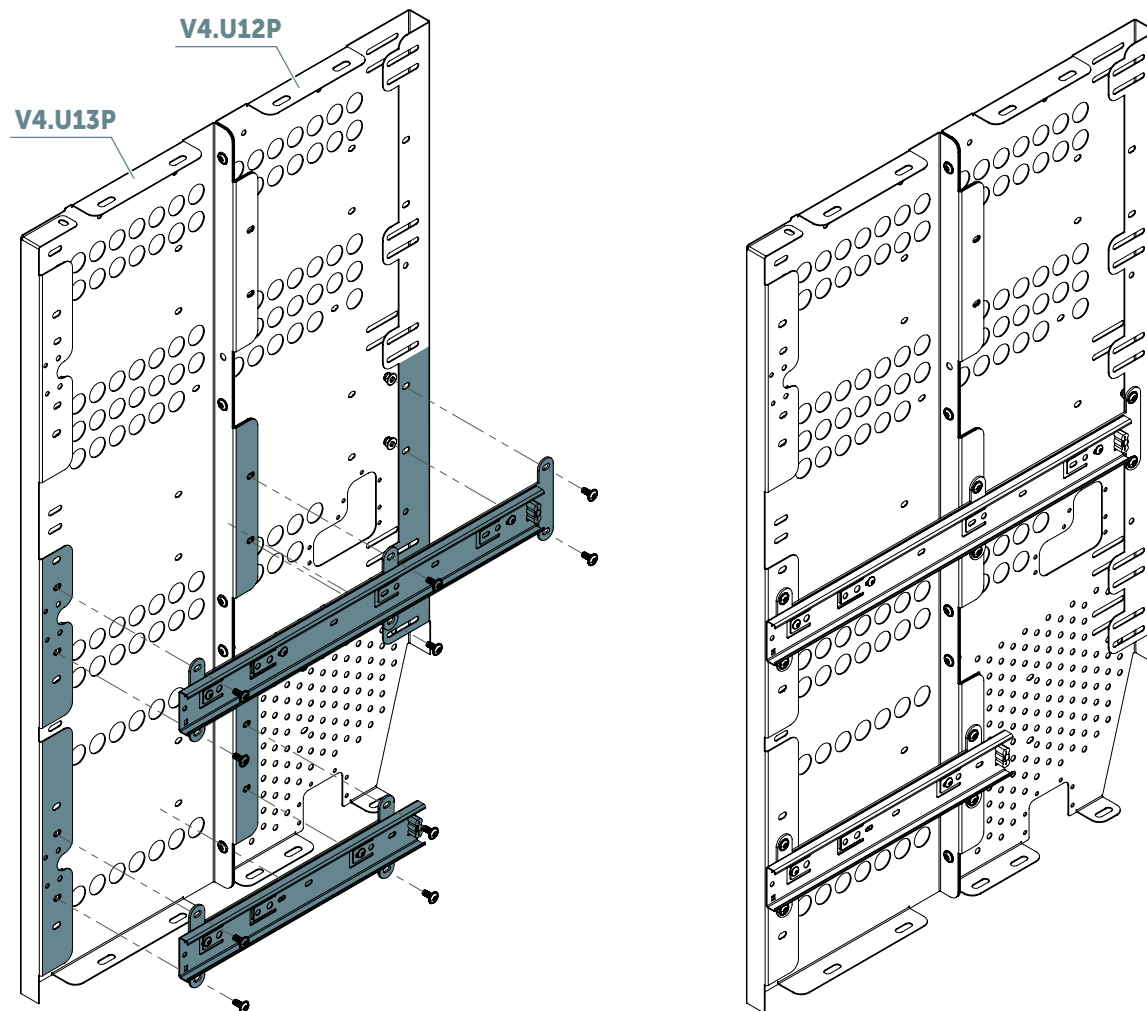
M5x12  
ilość 10x



NS-L W M5  
ilość 10x



# Wersja z perforacją



# Krok 3



Imbus



Klucz płaski

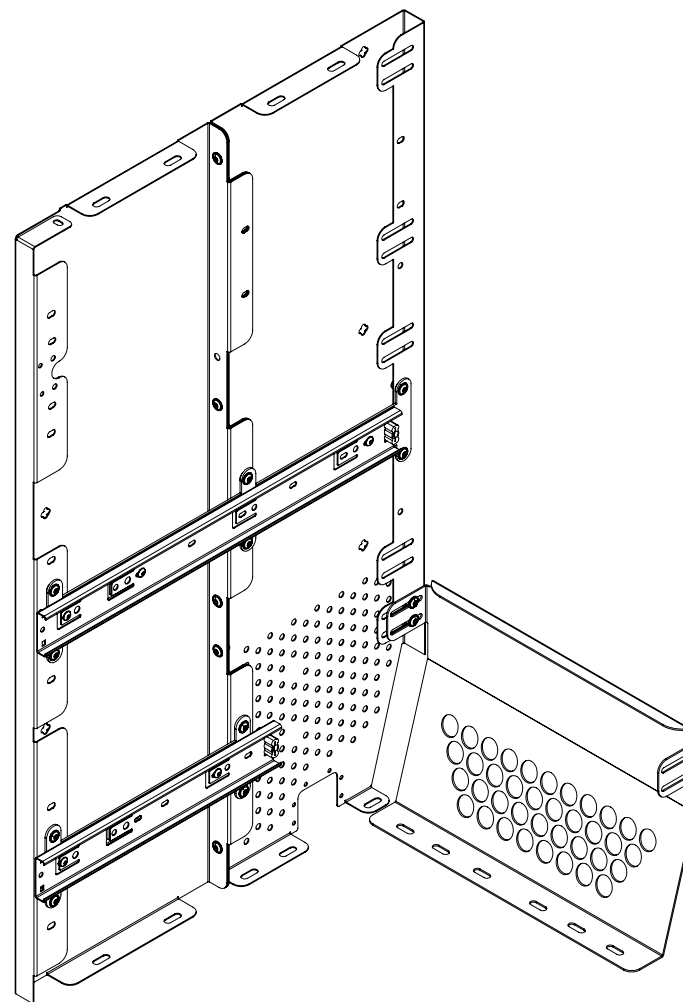
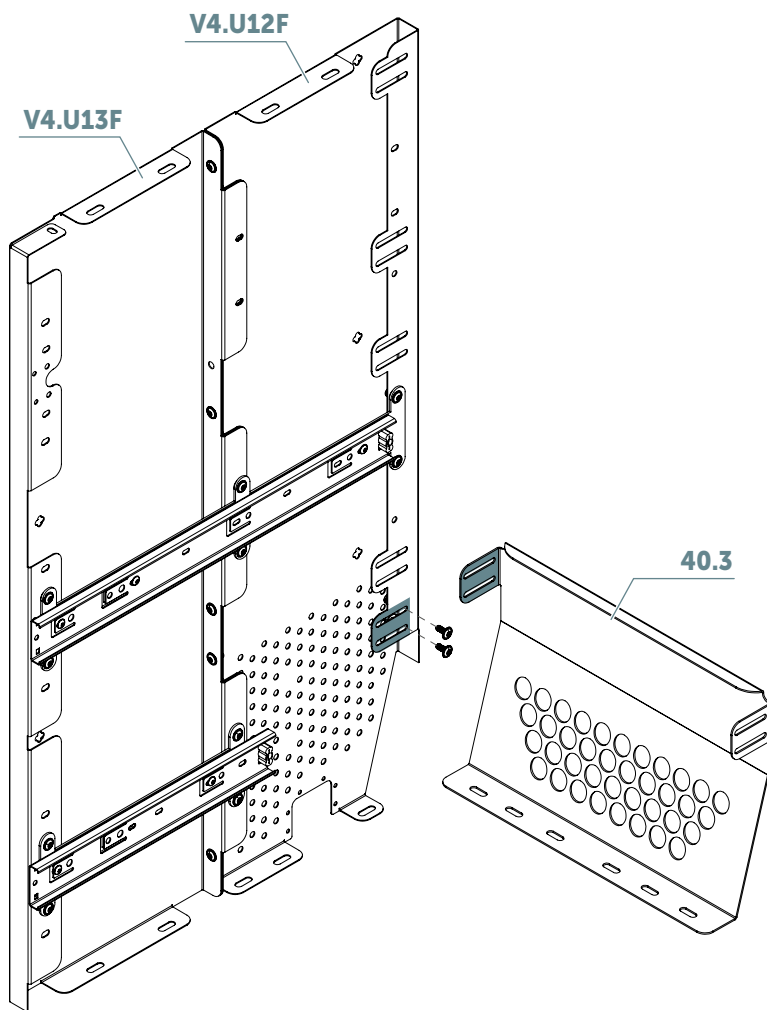


M5x12  
ilość 2x



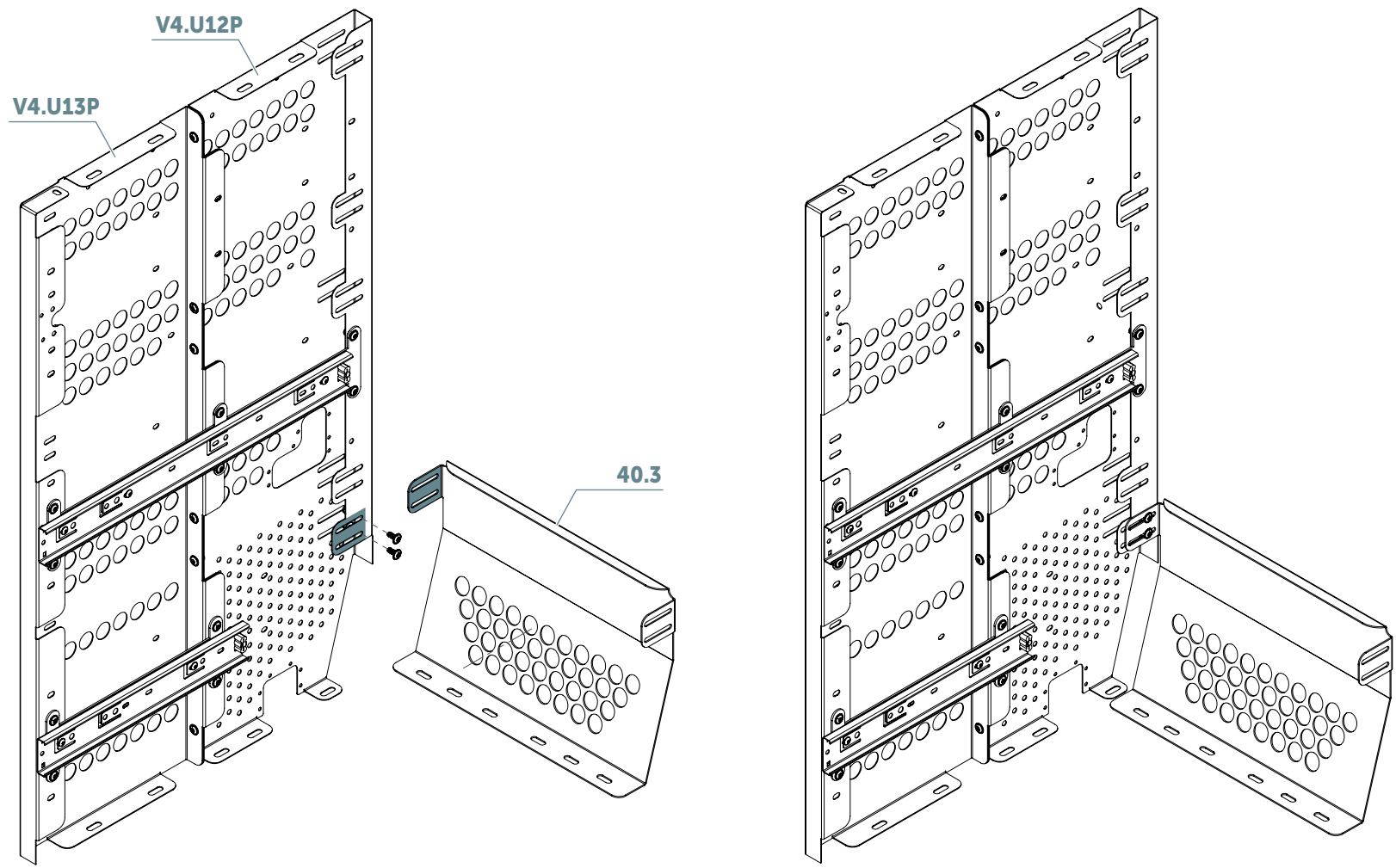
NS-L W M5  
ilość 2x

PL



F+2D

# Wersja z perforacją



# Krok 4



Imbus



Klucz płaski

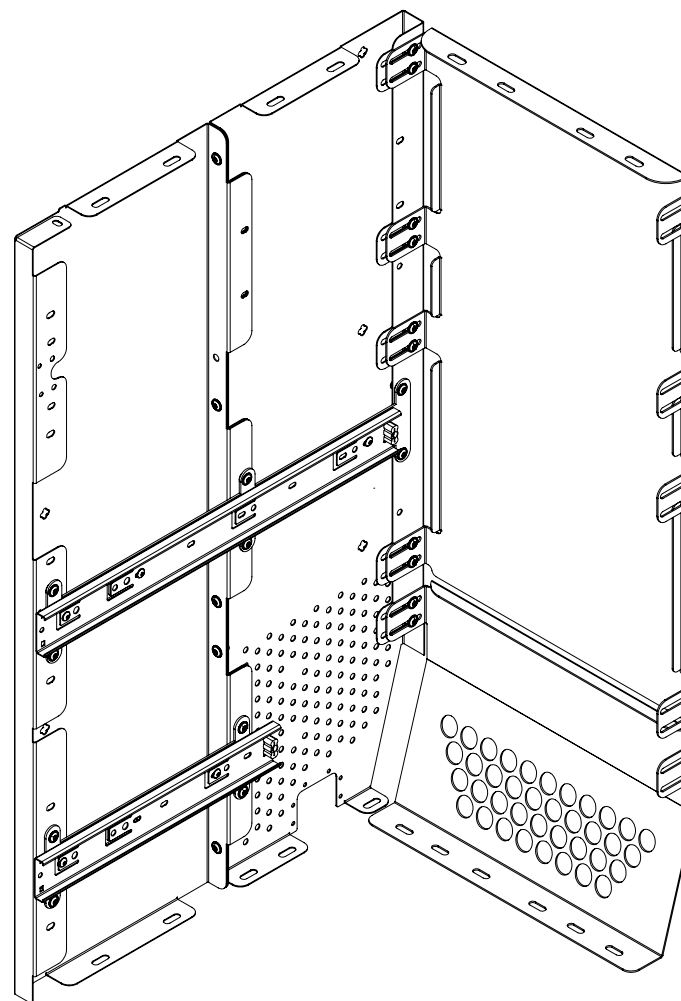
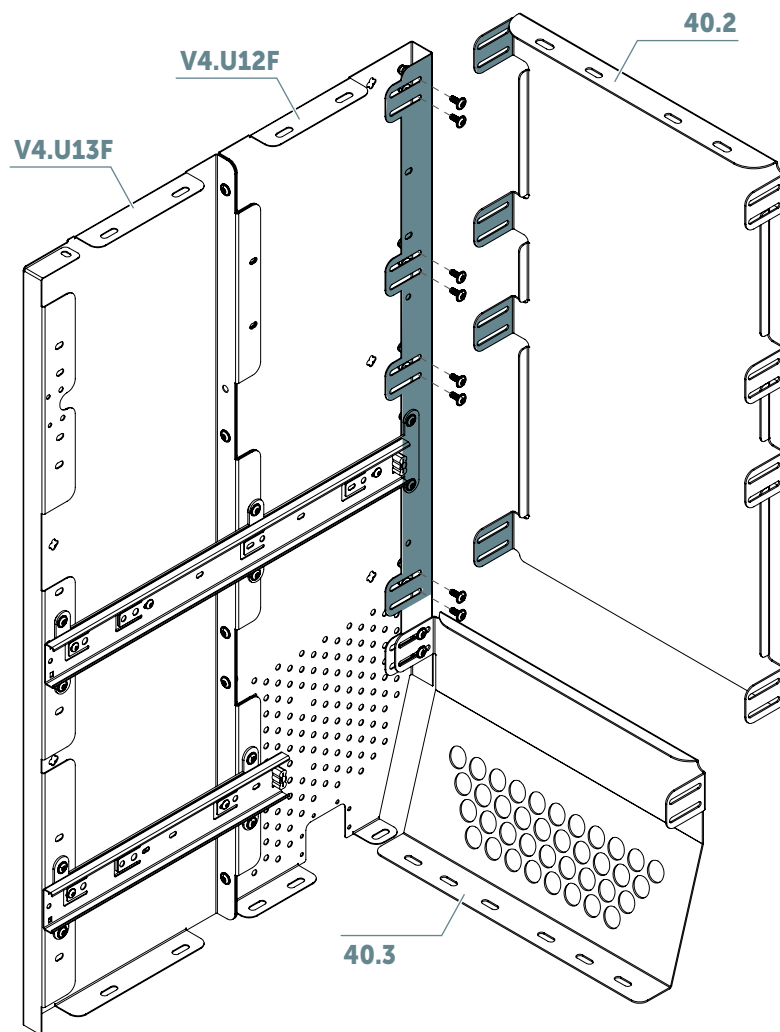


M5x12  
ilość 8x



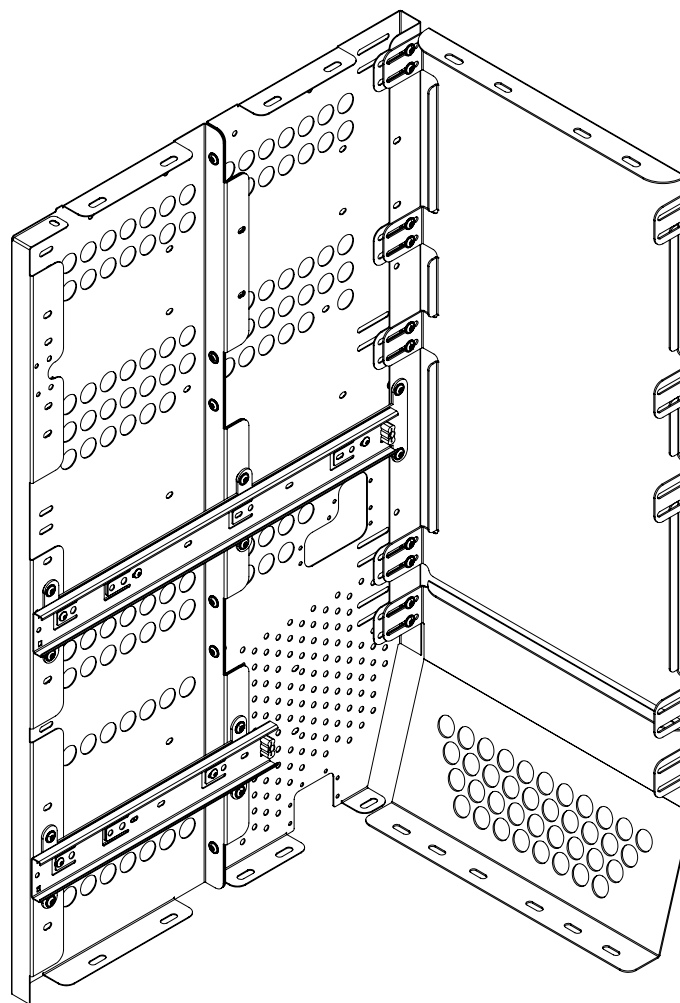
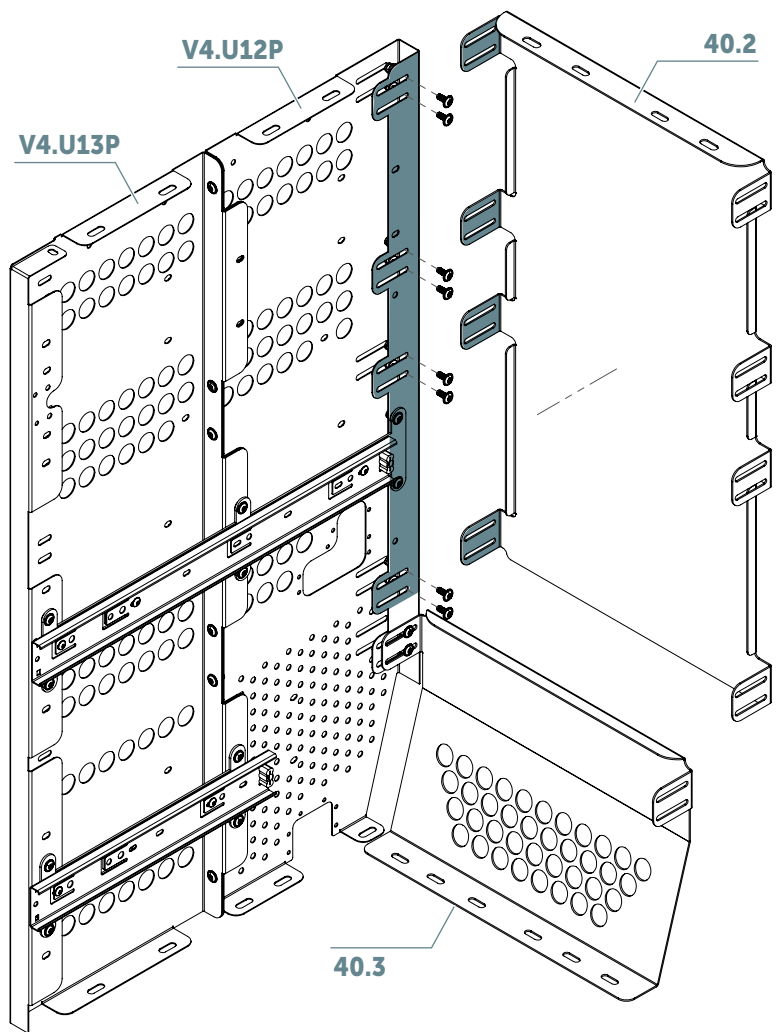
NS-L W M5  
ilość 8x

PL



F+2D

# Wersja z perforacją





# Krok 5



Imbus



Klucz płaski

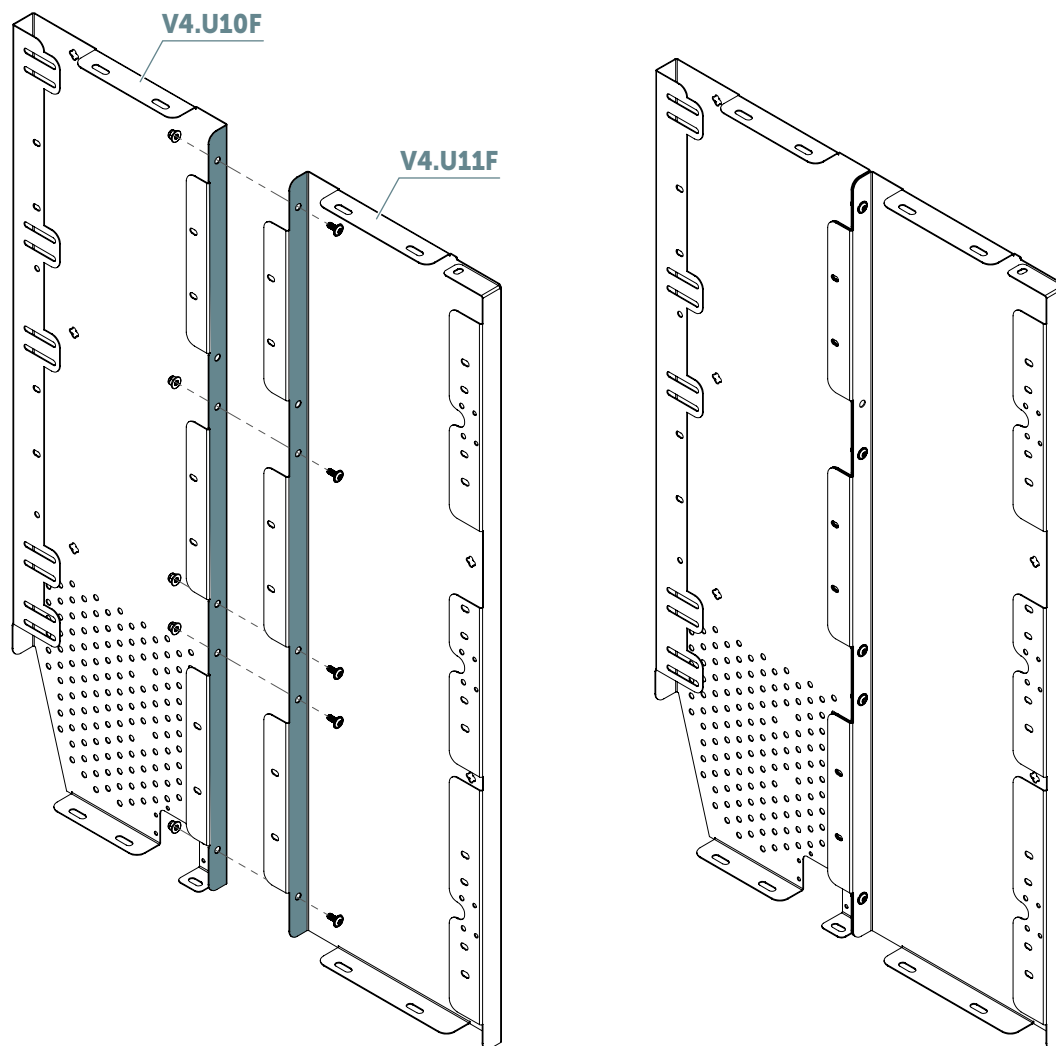


M5x12  
ilość 5x



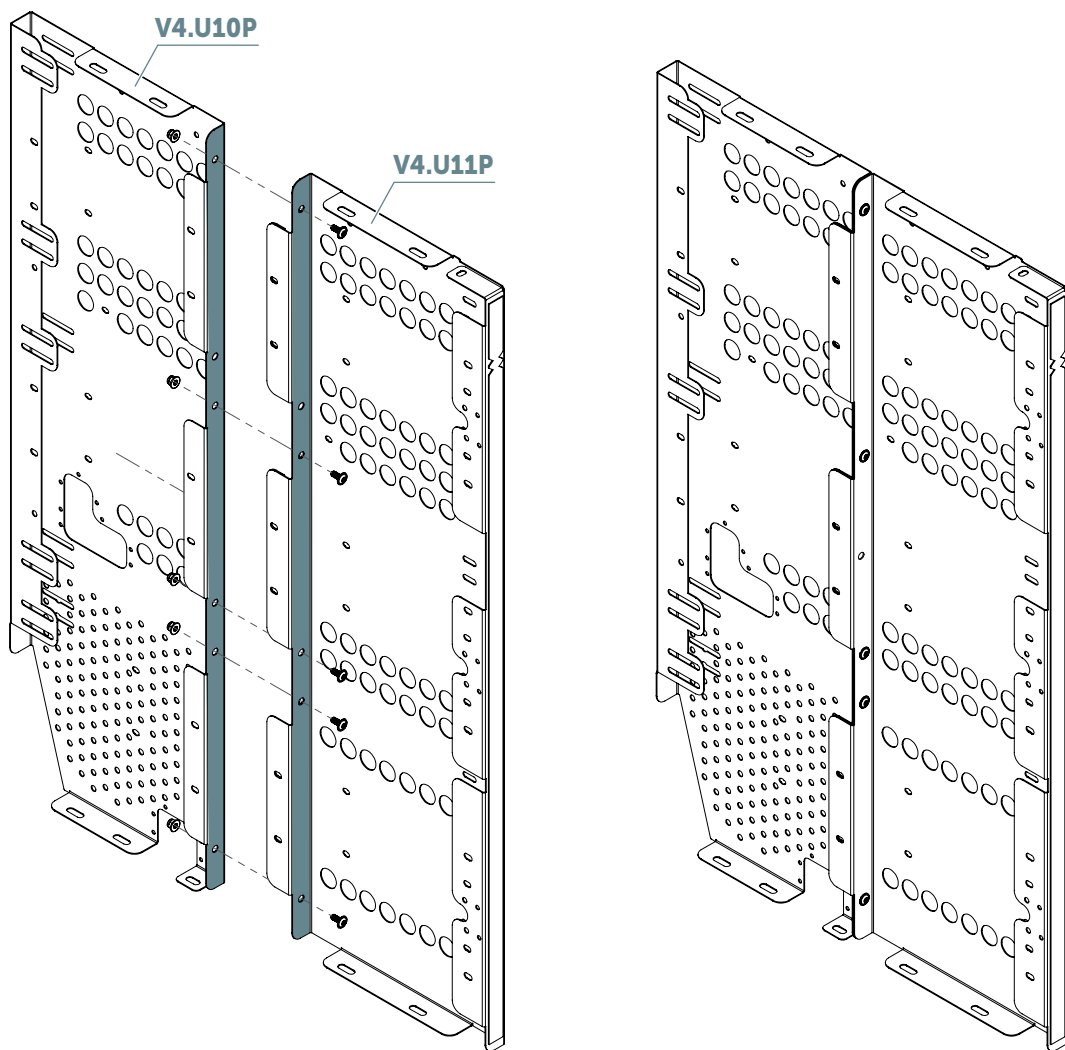
NS-L W M5  
ilość 5x

PL



F+2D

# Wersja z perforacją



# Krok 6



Imbus



Klucz płaski

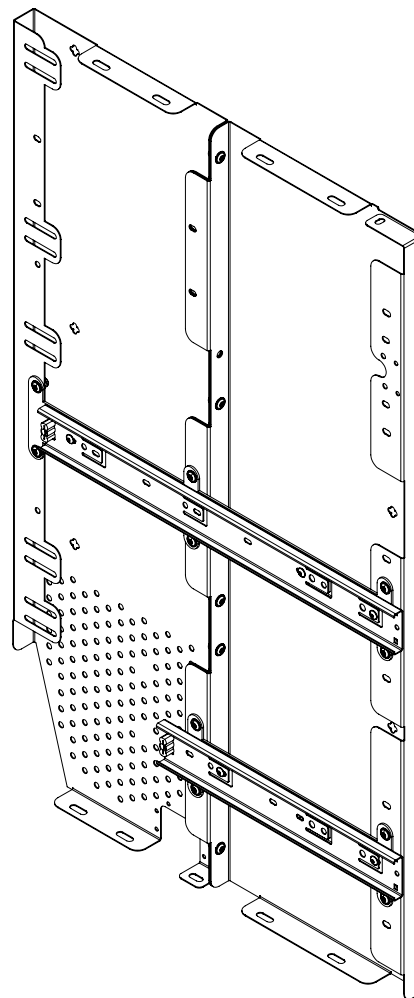
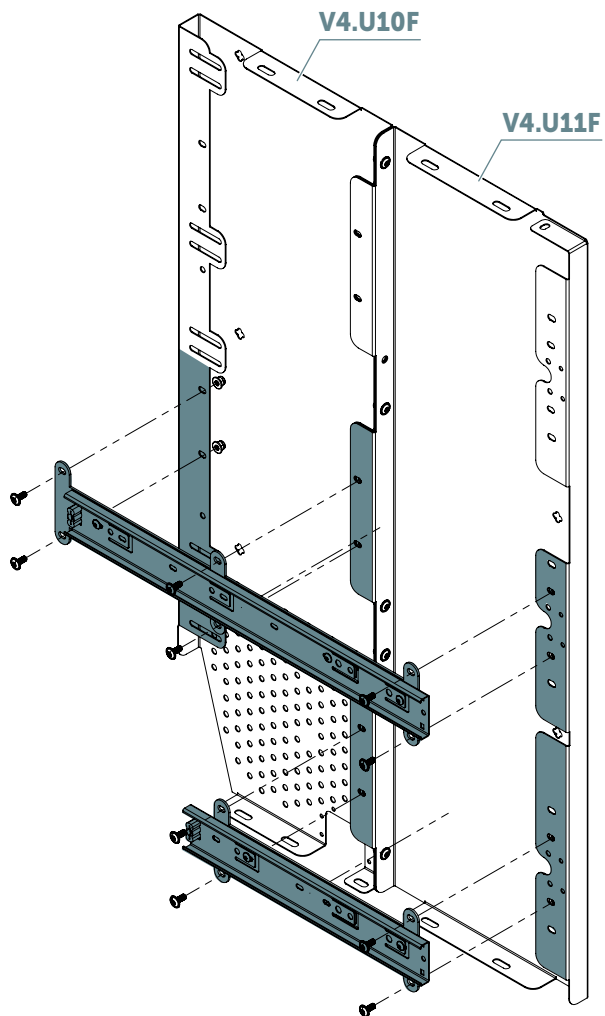


M5x12  
ilość 10x



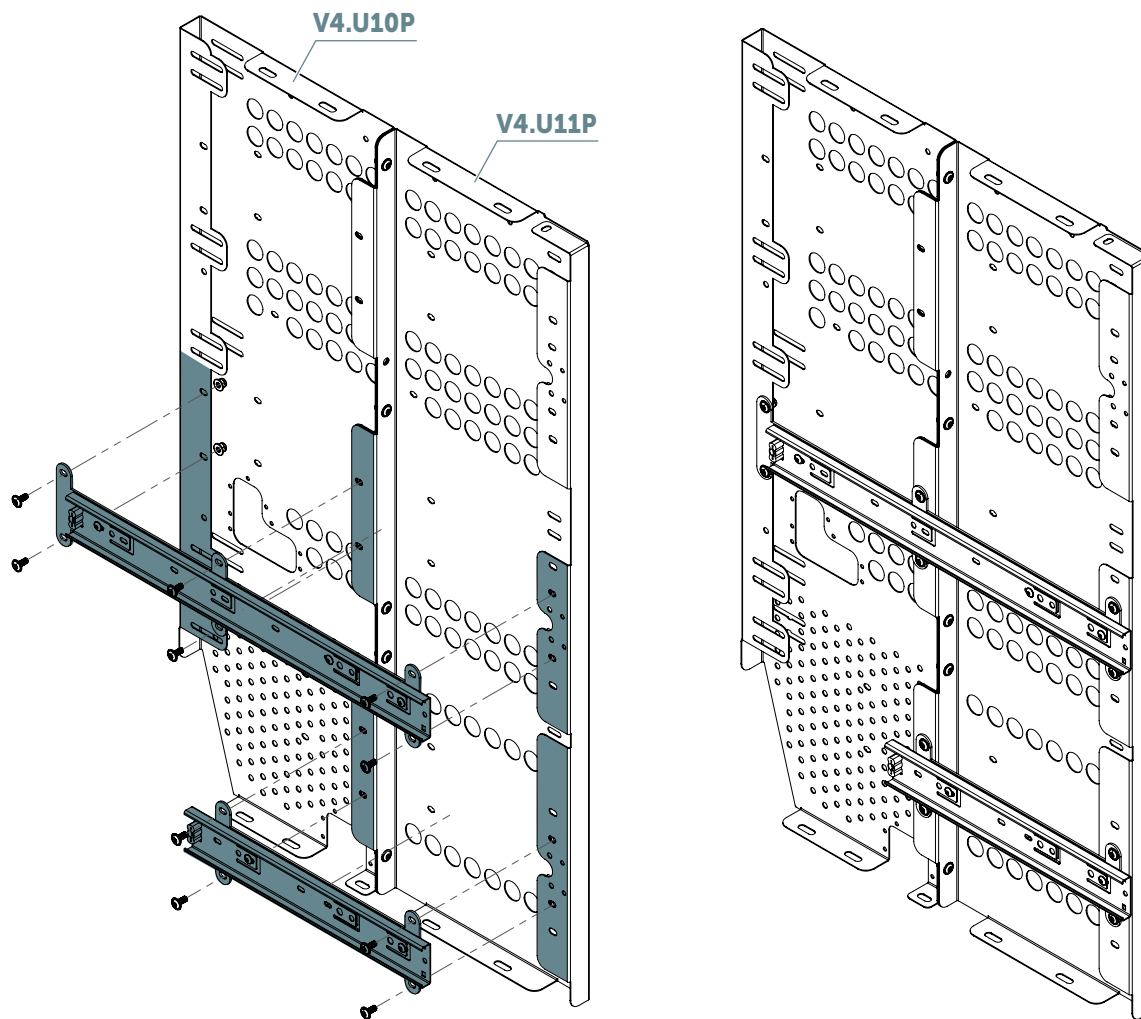
NS-L W M5  
ilość 10x

PL



F+2D

# Wersja z perforacją



# Krok 7



Imbus



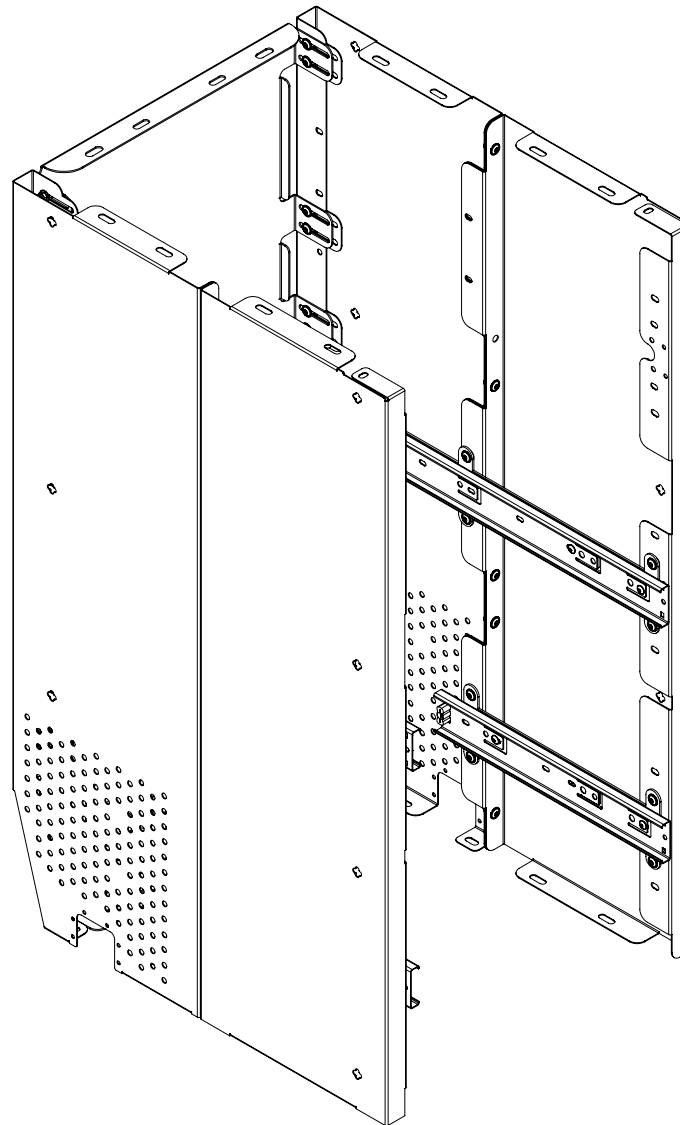
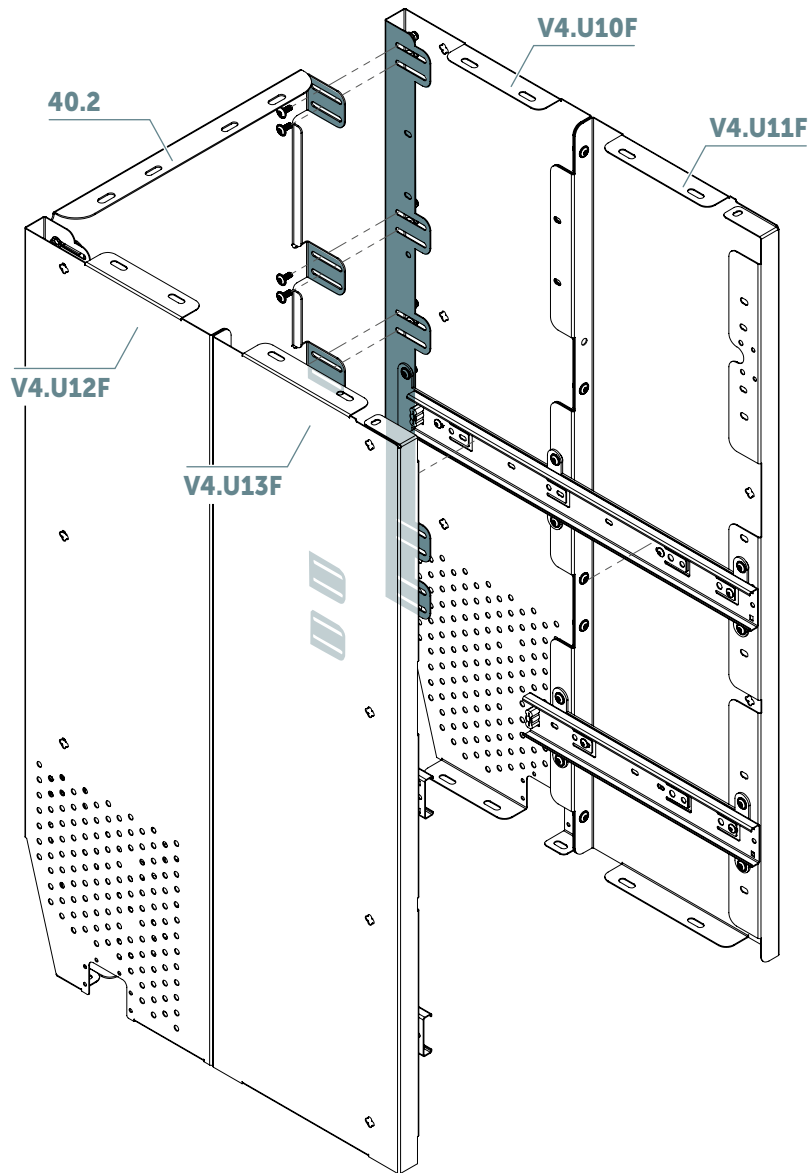
Klucz płaski



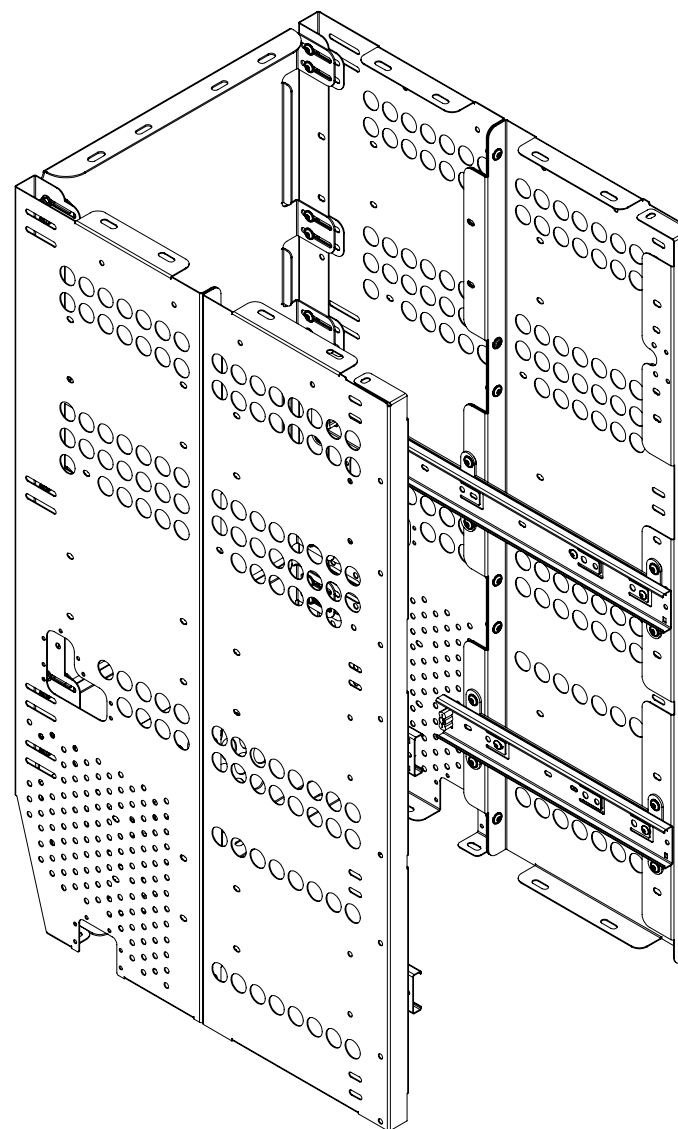
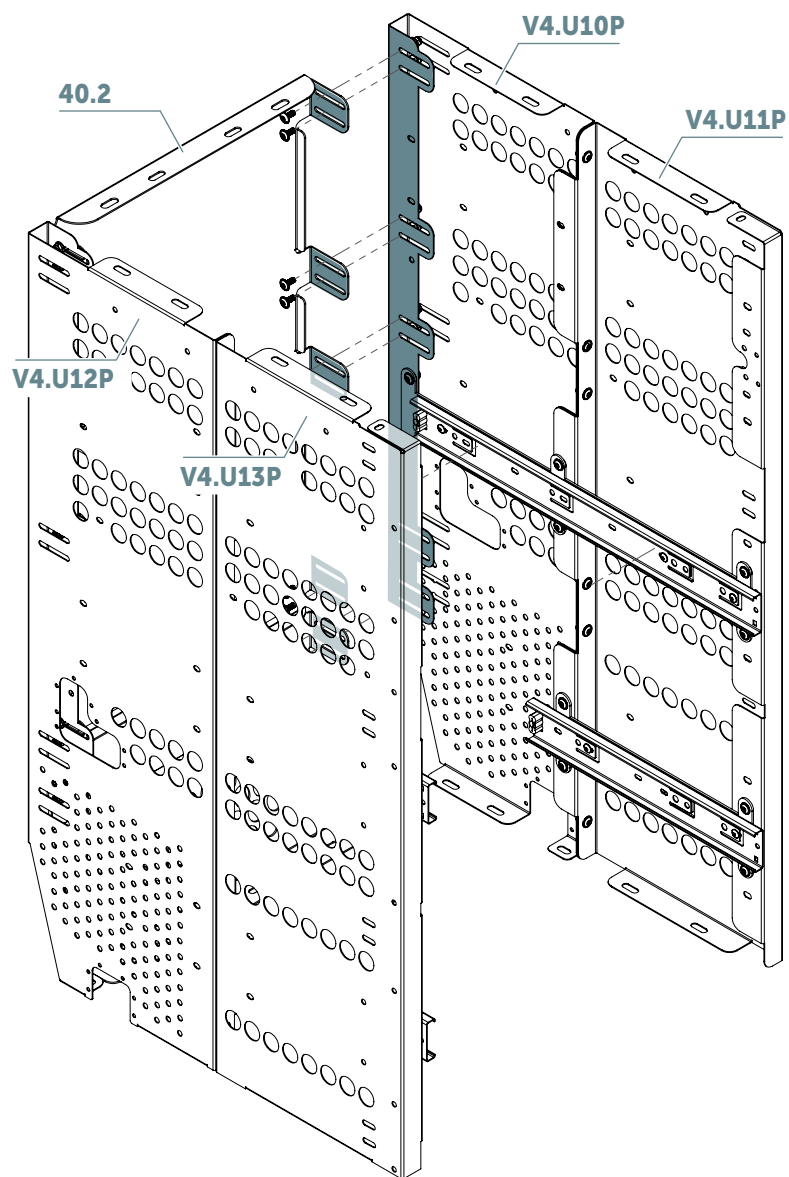
M5x12  
ilość 10x



NS-L W M5  
ilość 10x



# Wersja z perforacją



# Krok 8



Imbus



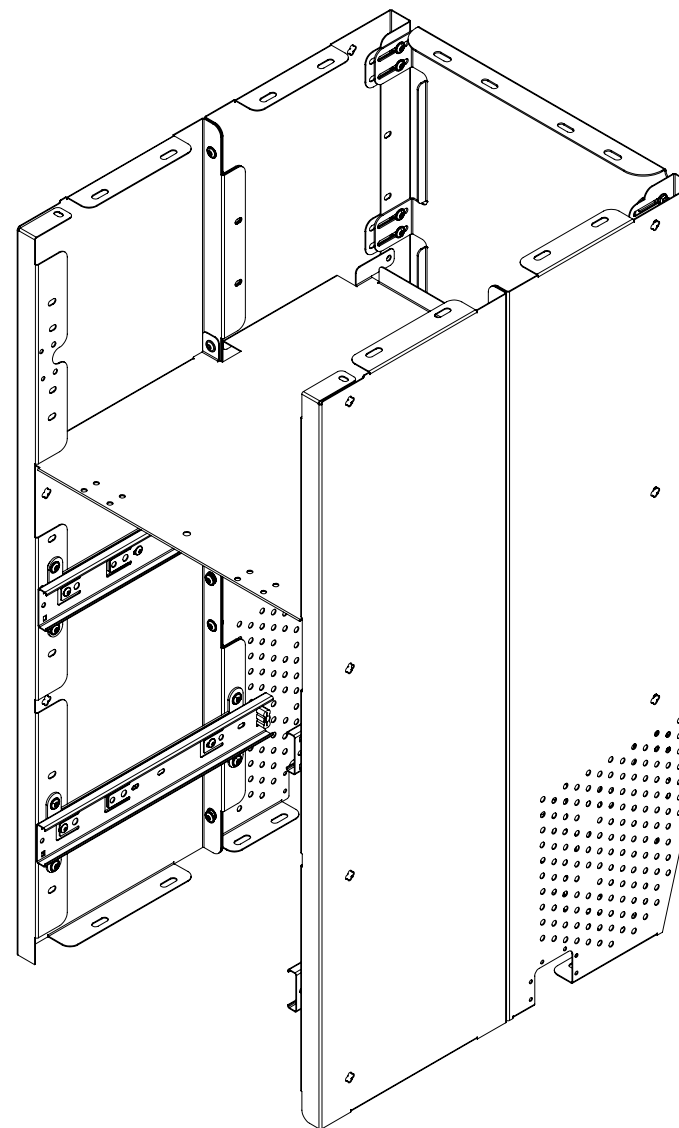
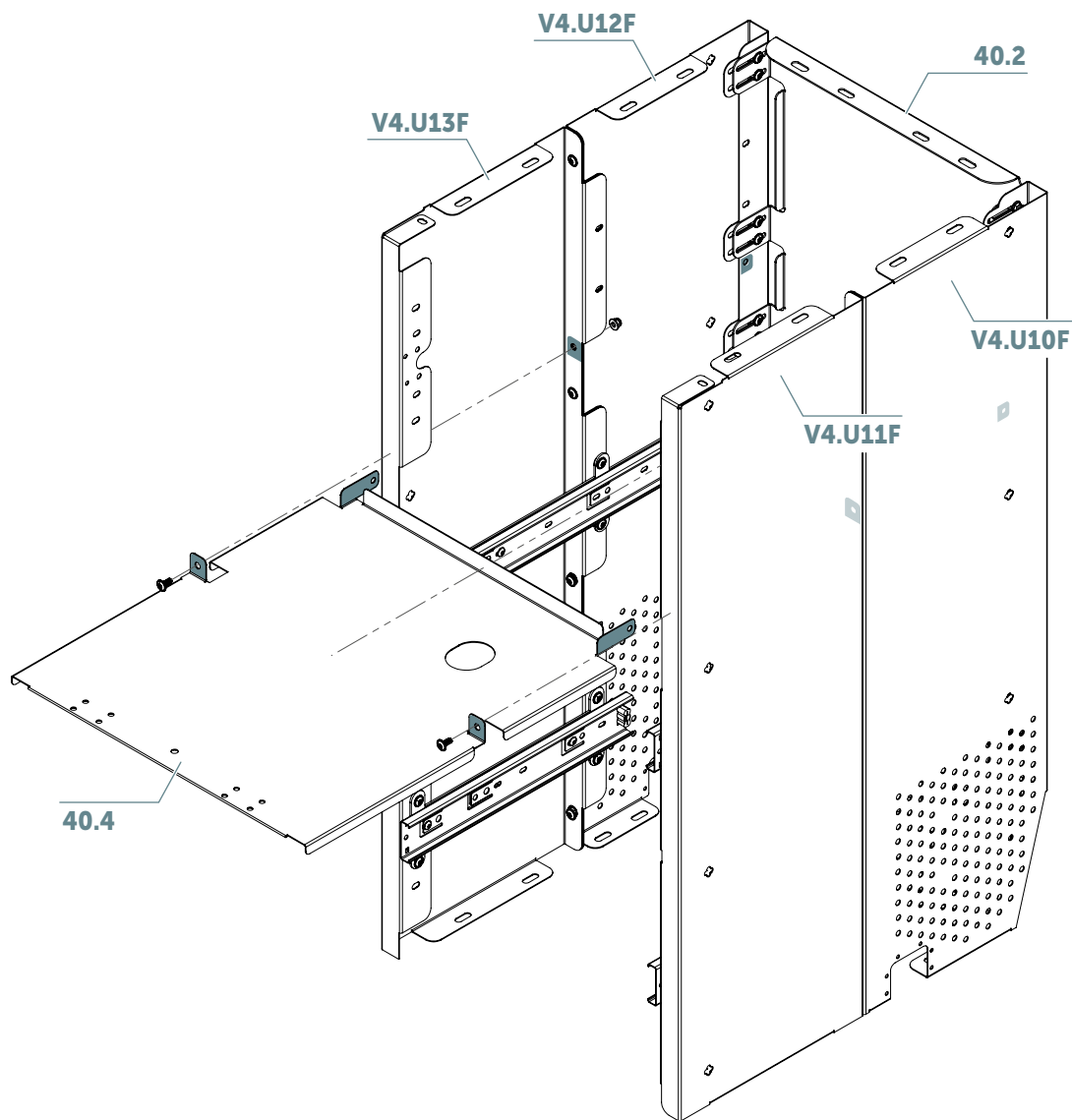
Klucz płaski



M5x12  
ilość 4x

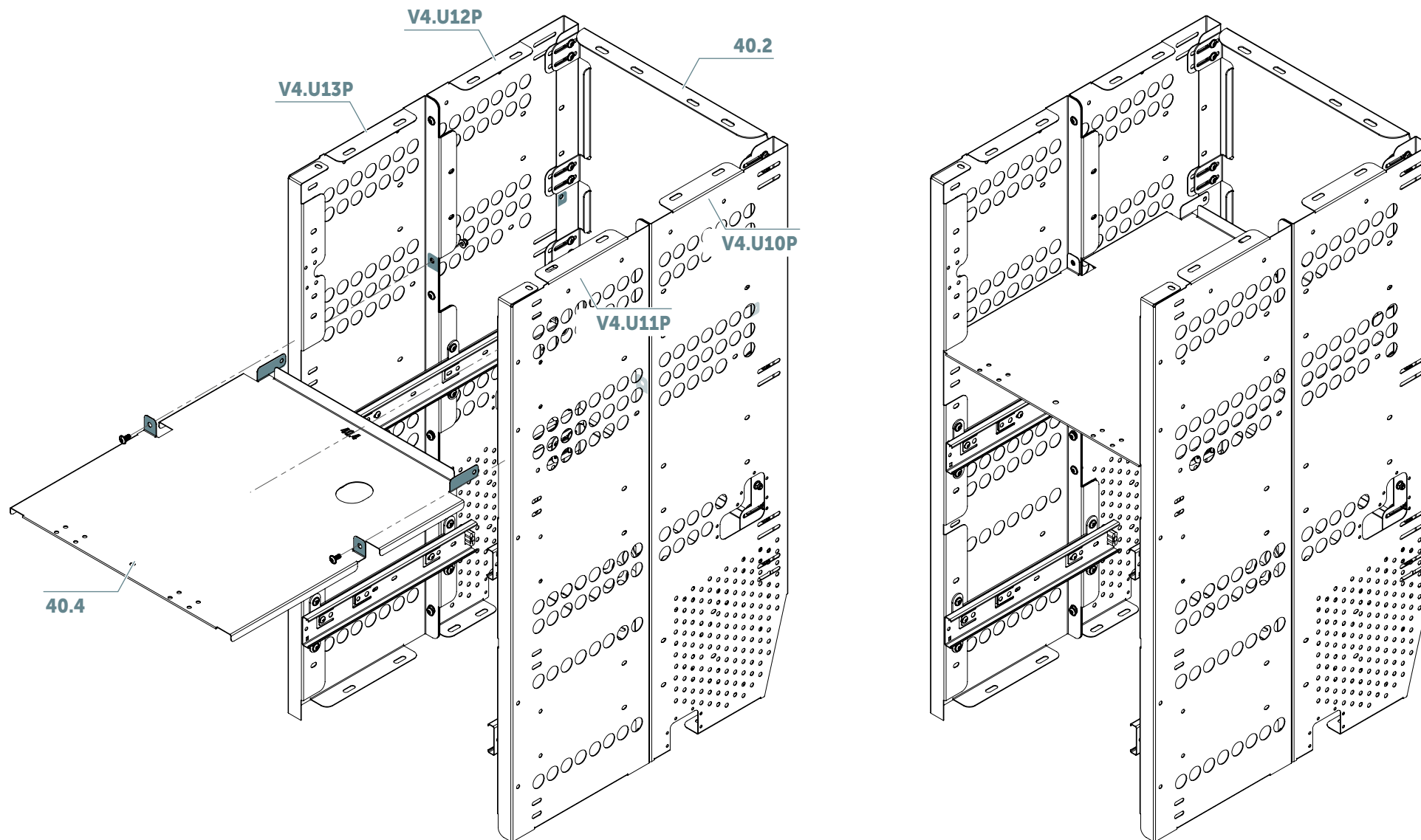


NS-L W M5  
ilość 4x



F+2D

# Wersja z perforacją





# Krok 9



Imbus



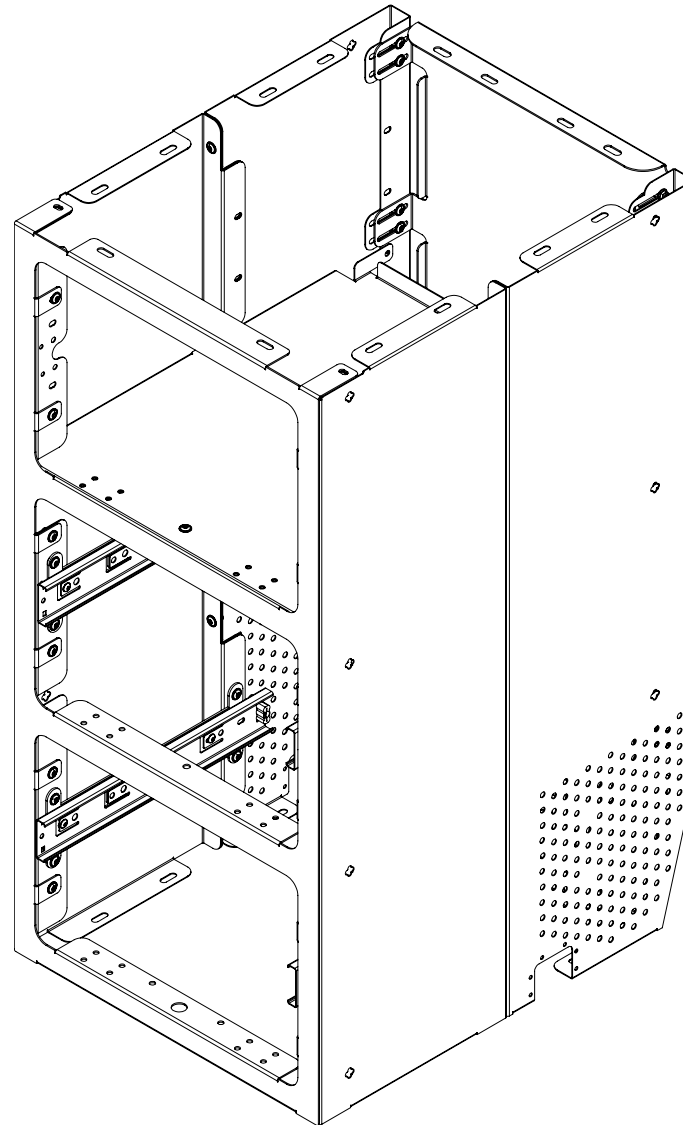
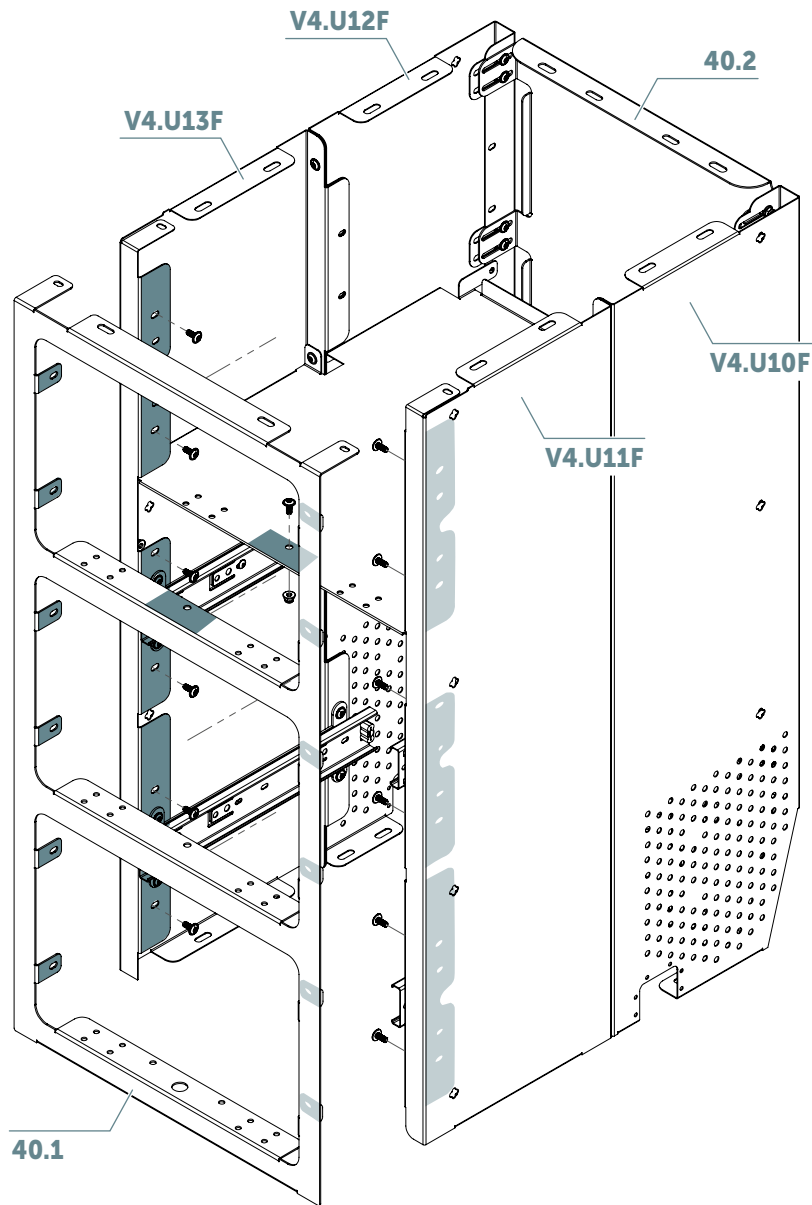
Klucz płaski



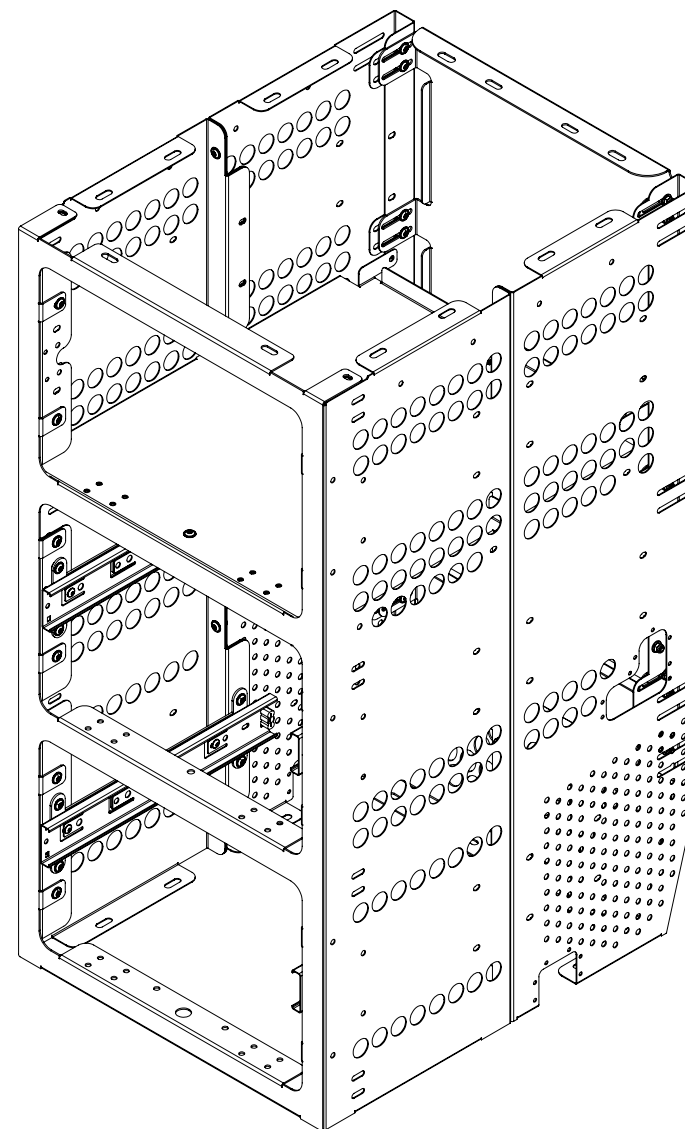
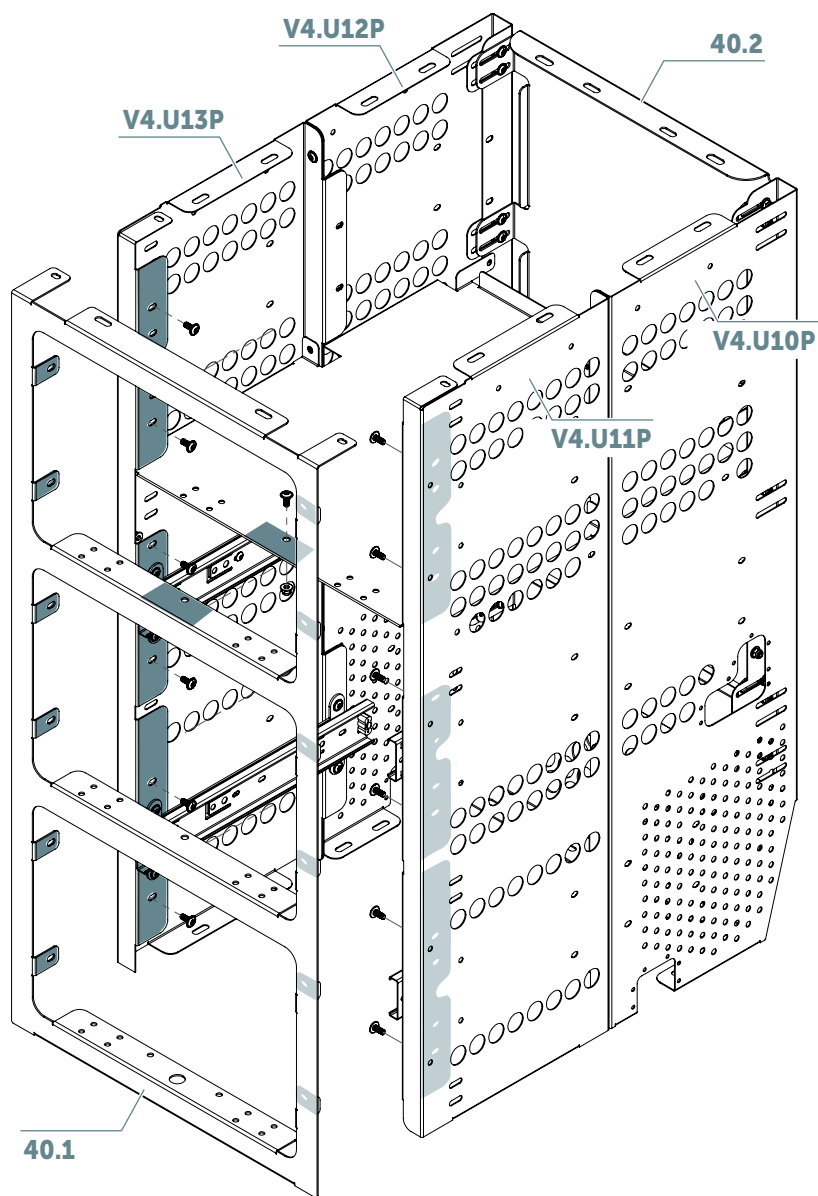
M5x12  
ilość 13x



NS-L W M5  
ilość 13x



# Wersja z perforacją



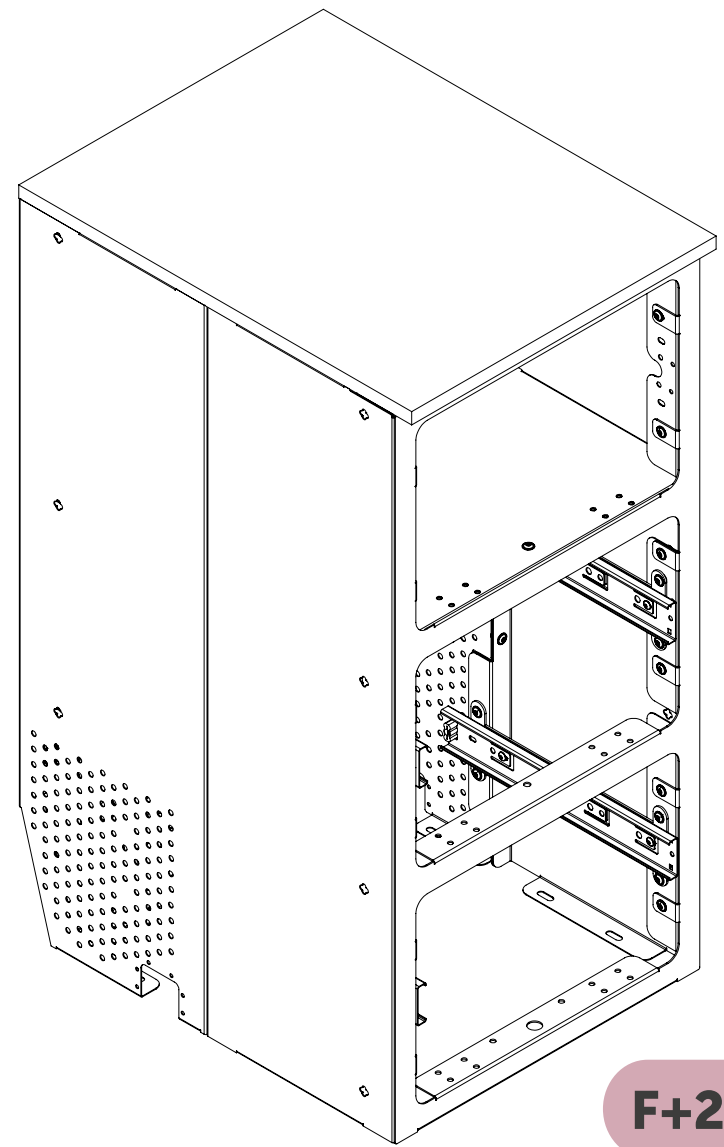
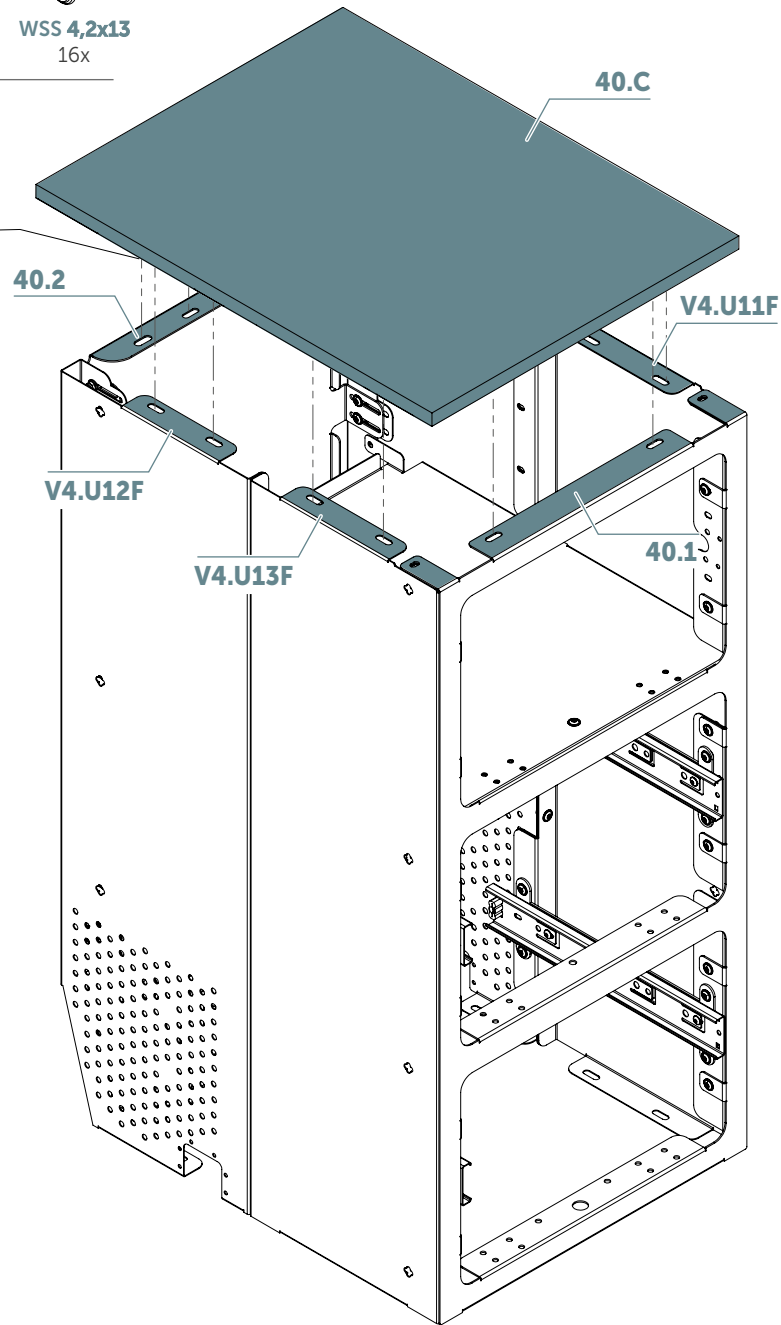
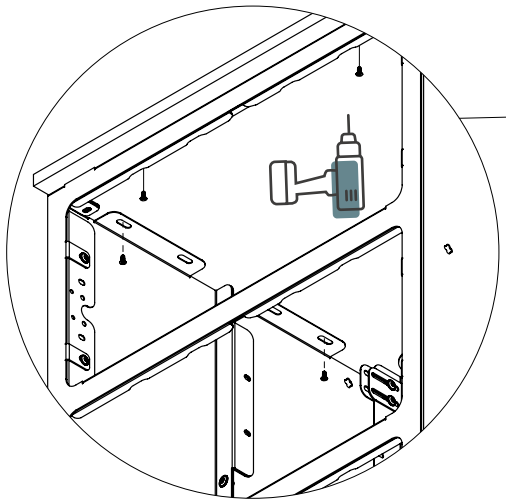
# Krok 10



Wkrętarka

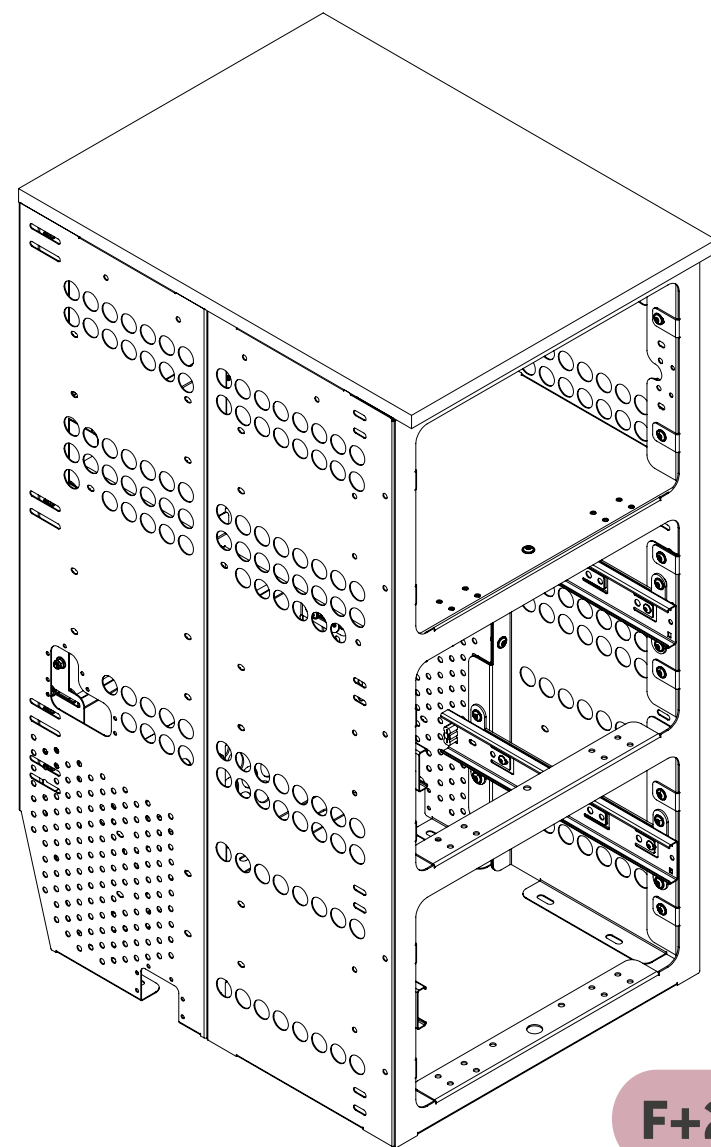
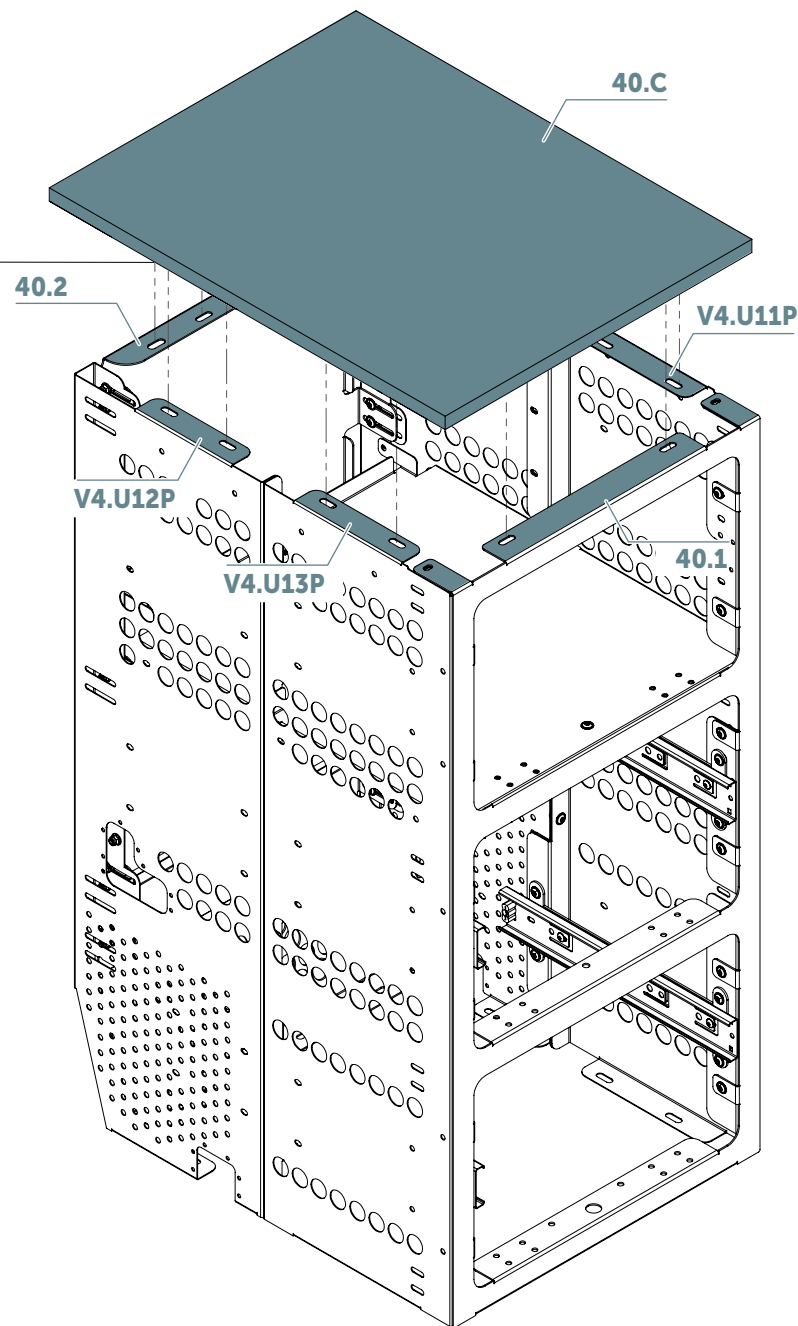
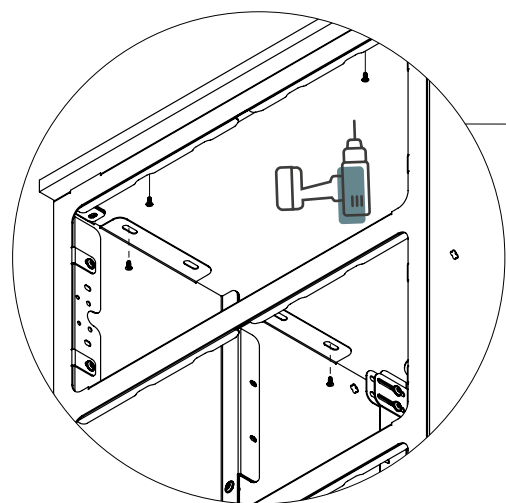


WSS 4,2x13  
16x



F+2D

# Wersja z perforacją



F+2D

# Krok 11



Imbus



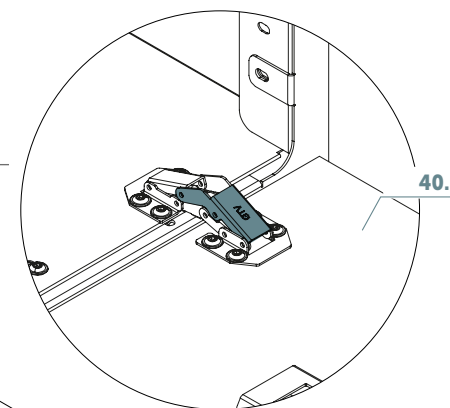
Klucz płaski



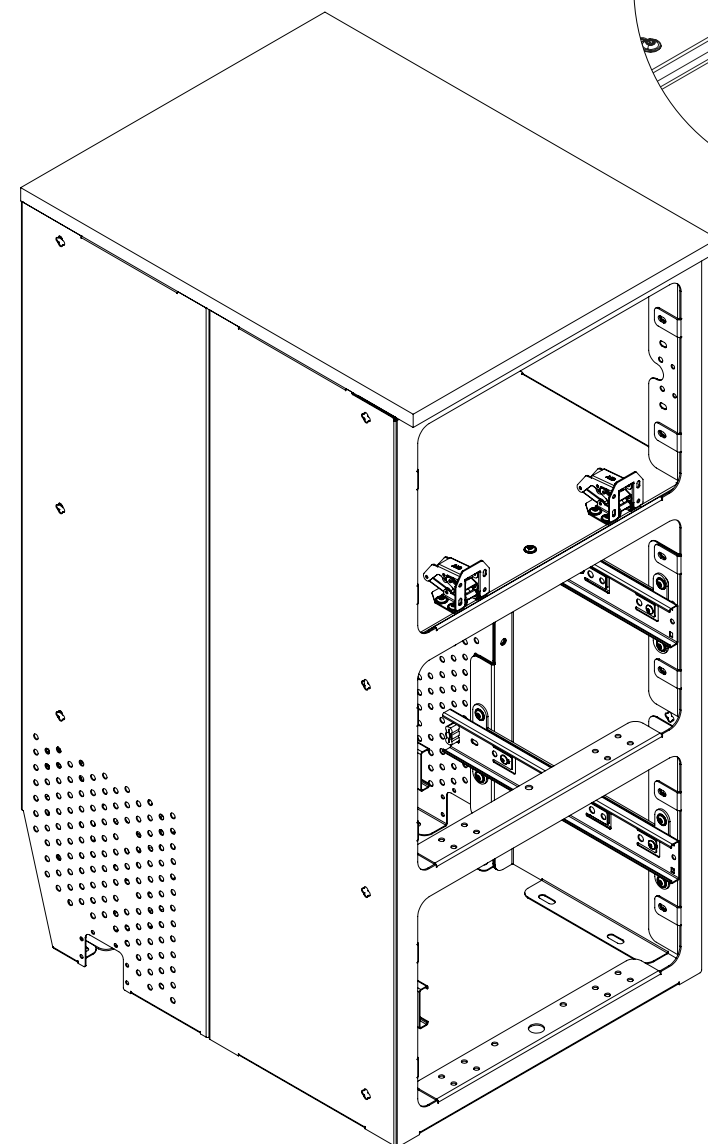
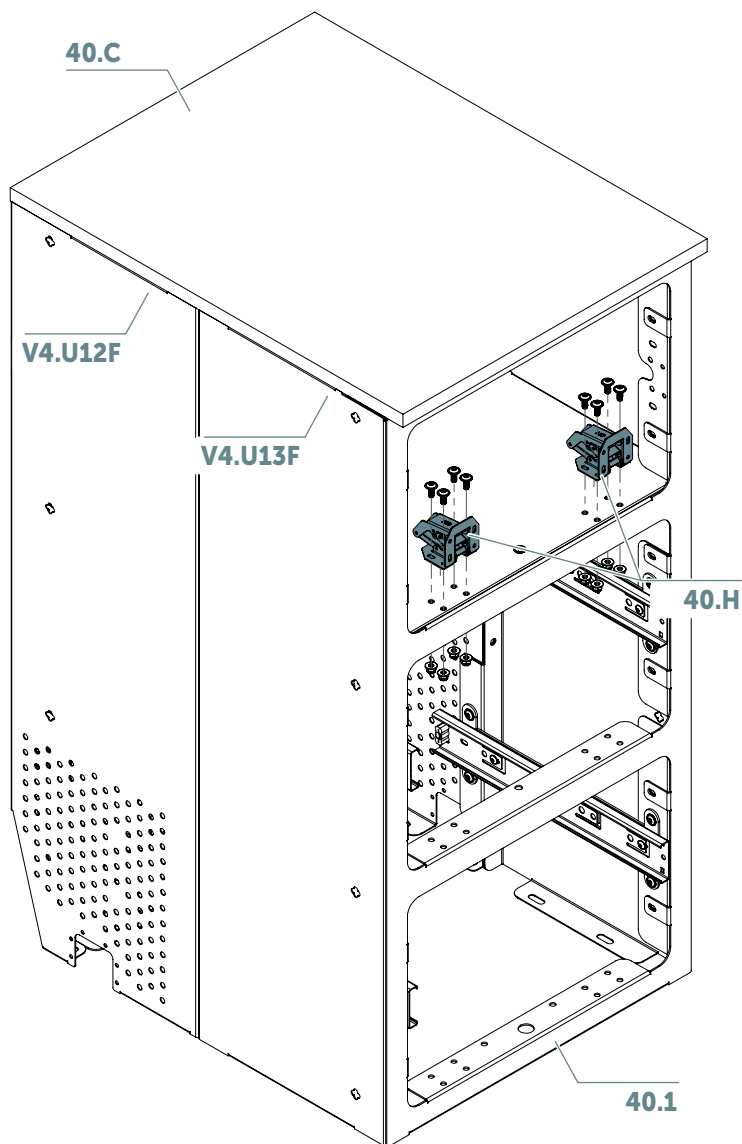
M4x10  
ilość 8x



NS-L W M4  
ilość 8x

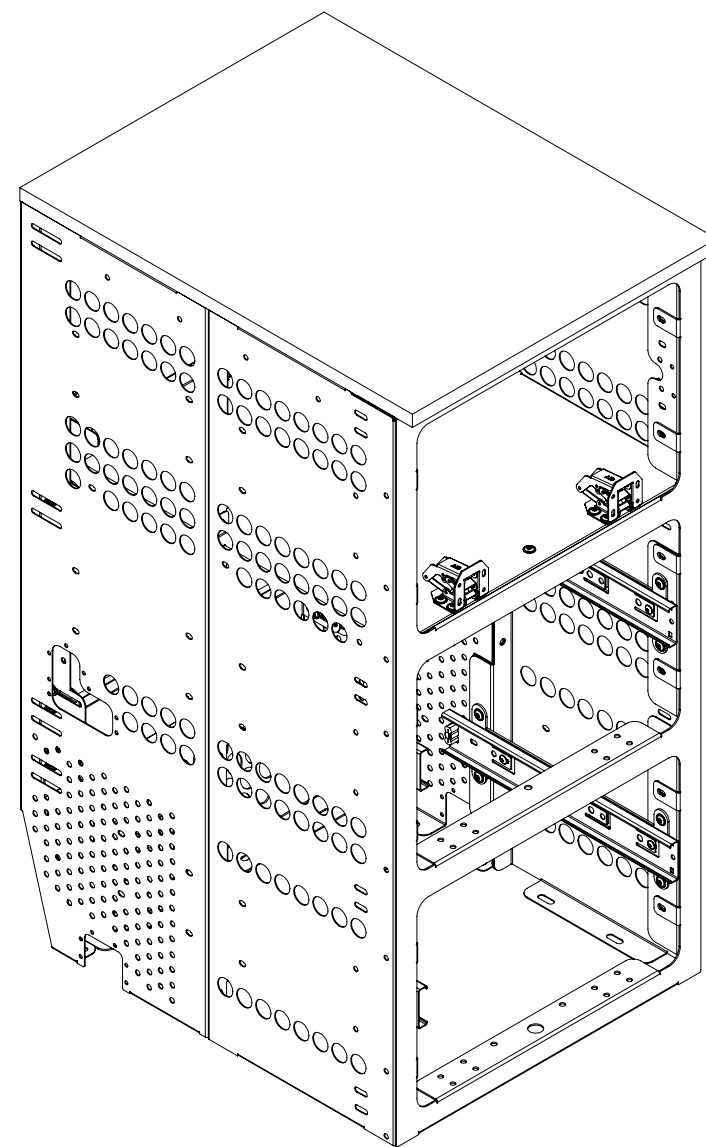
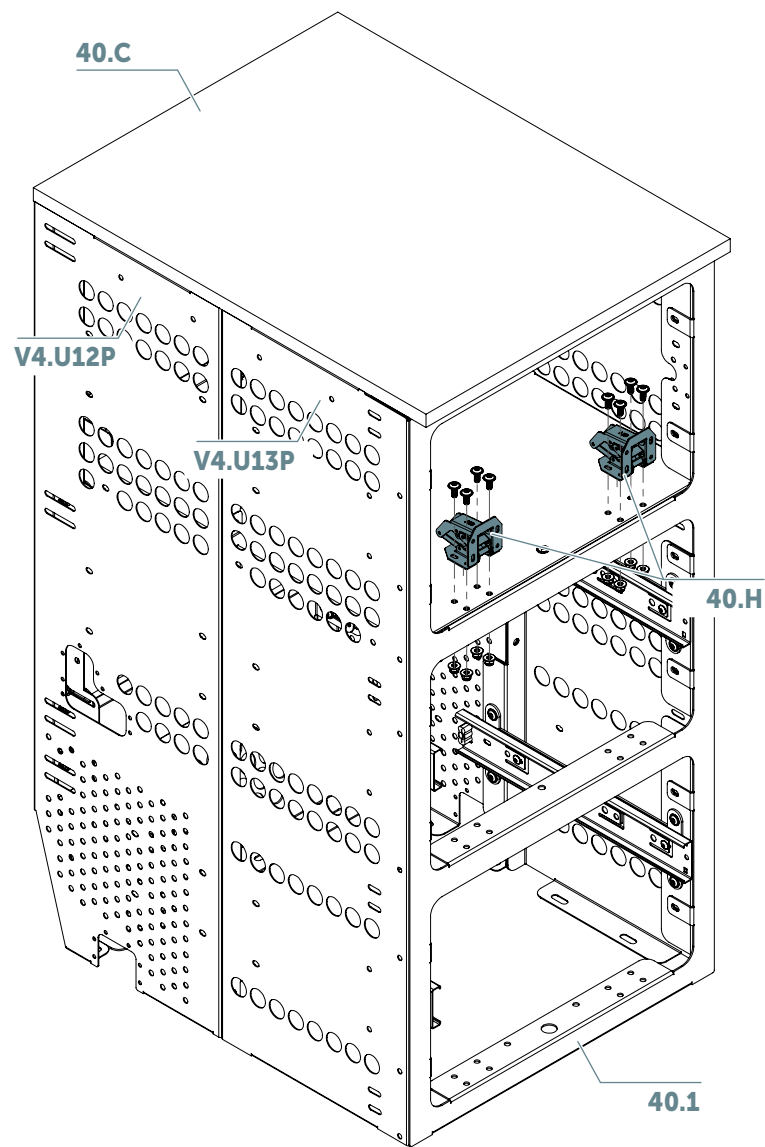


PL



F+2D

# Wersja z perforacją



# Krok 12



Imbus

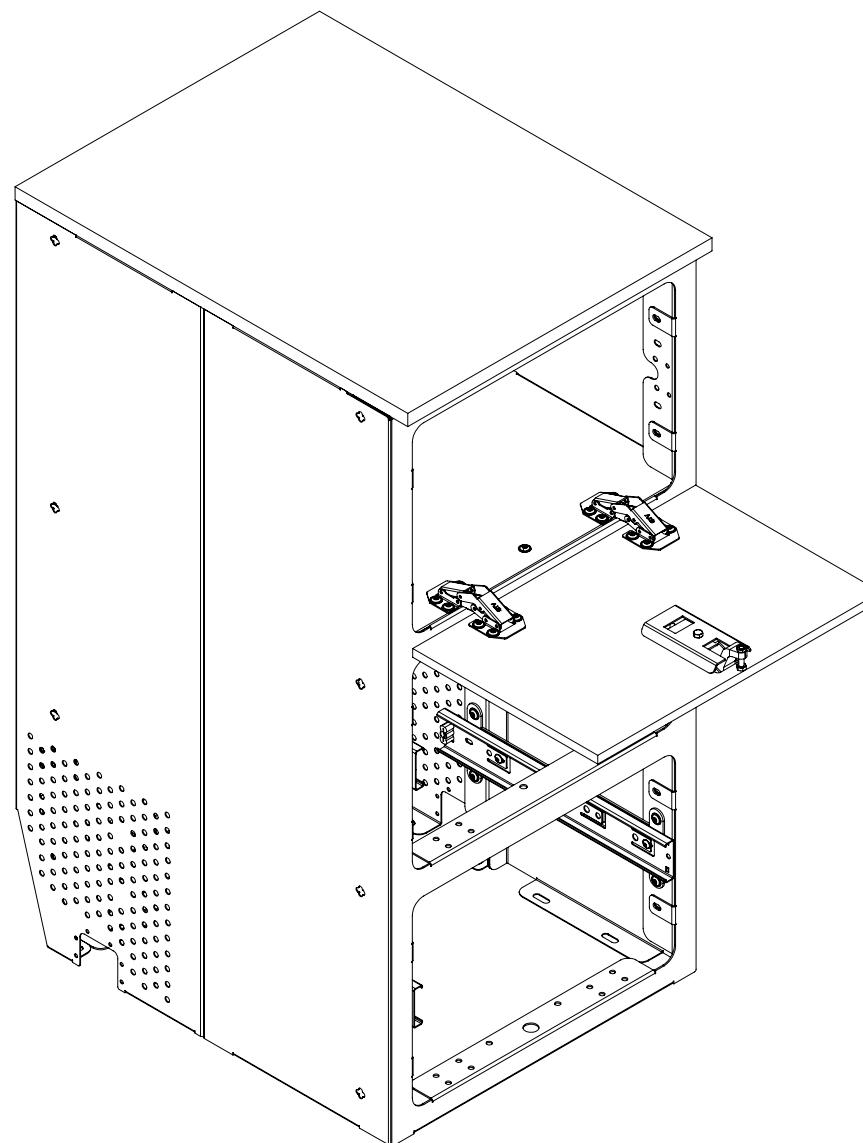
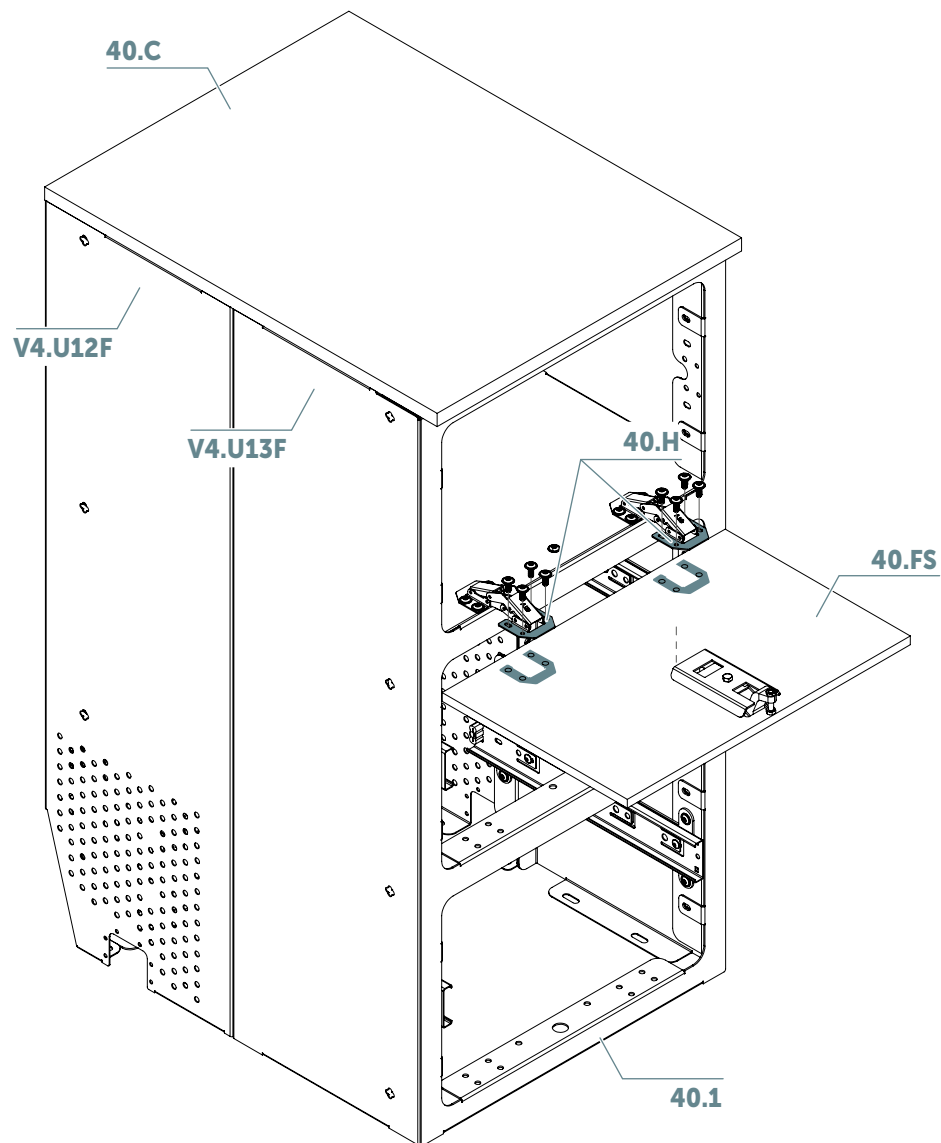


Klucz płaski



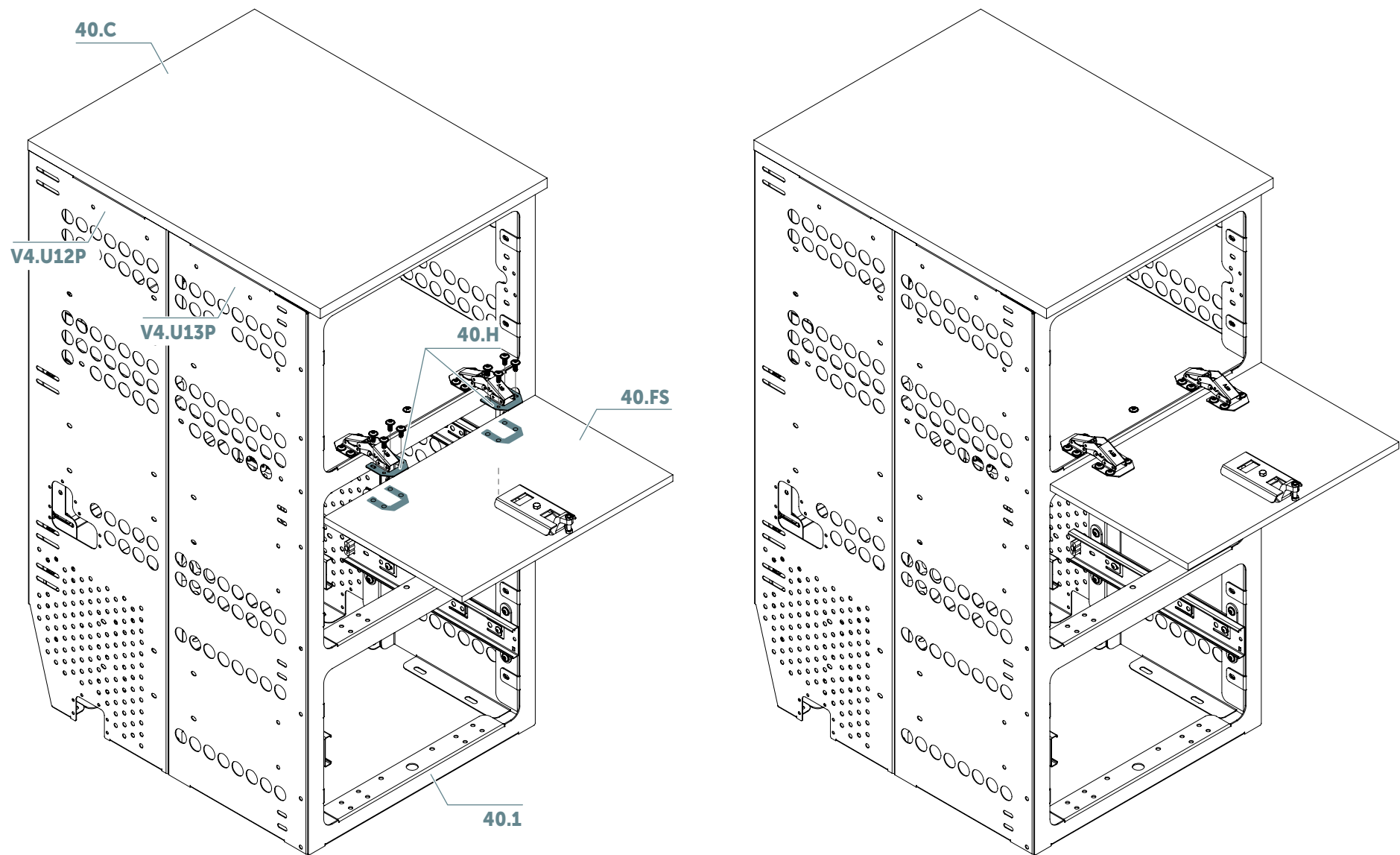
M4x10  
ilość 8x

PL



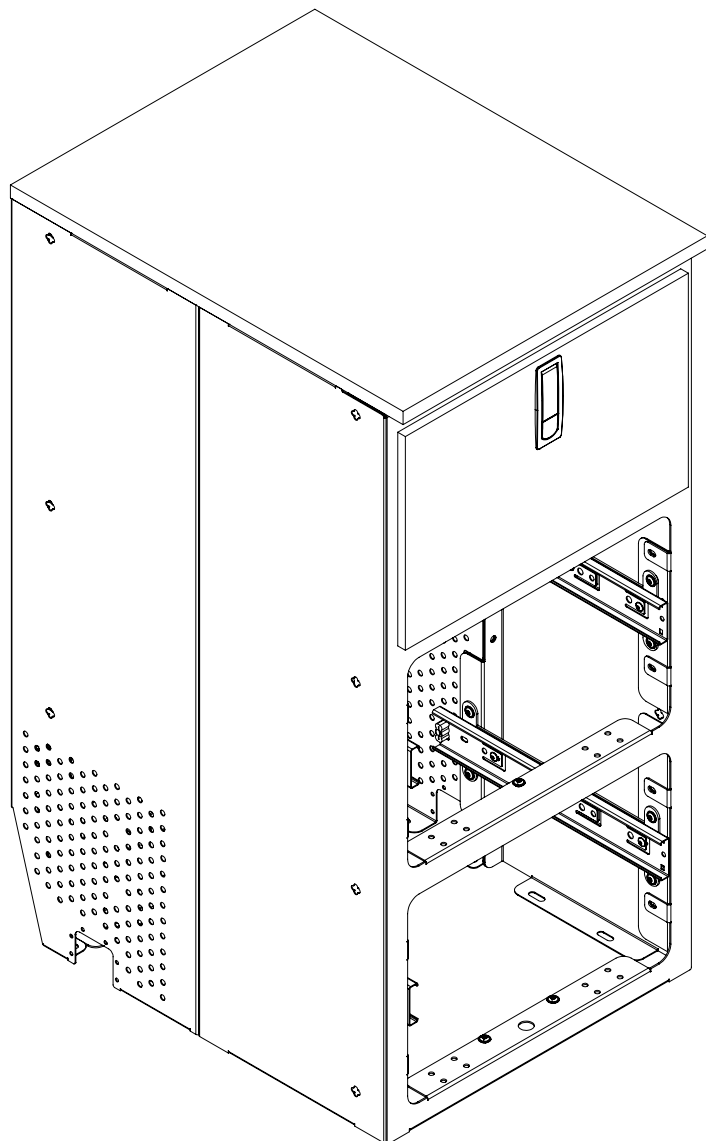
F+2D

# Wersja z perforacją

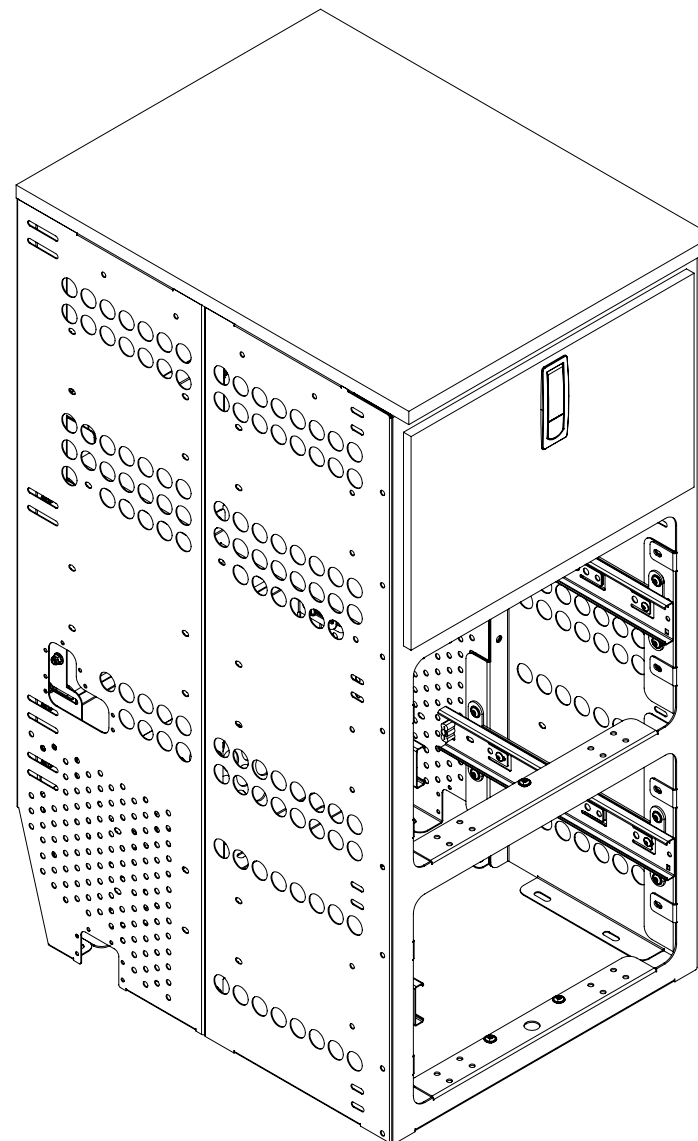




Wersja bez perforacji



Wersja z perforacją



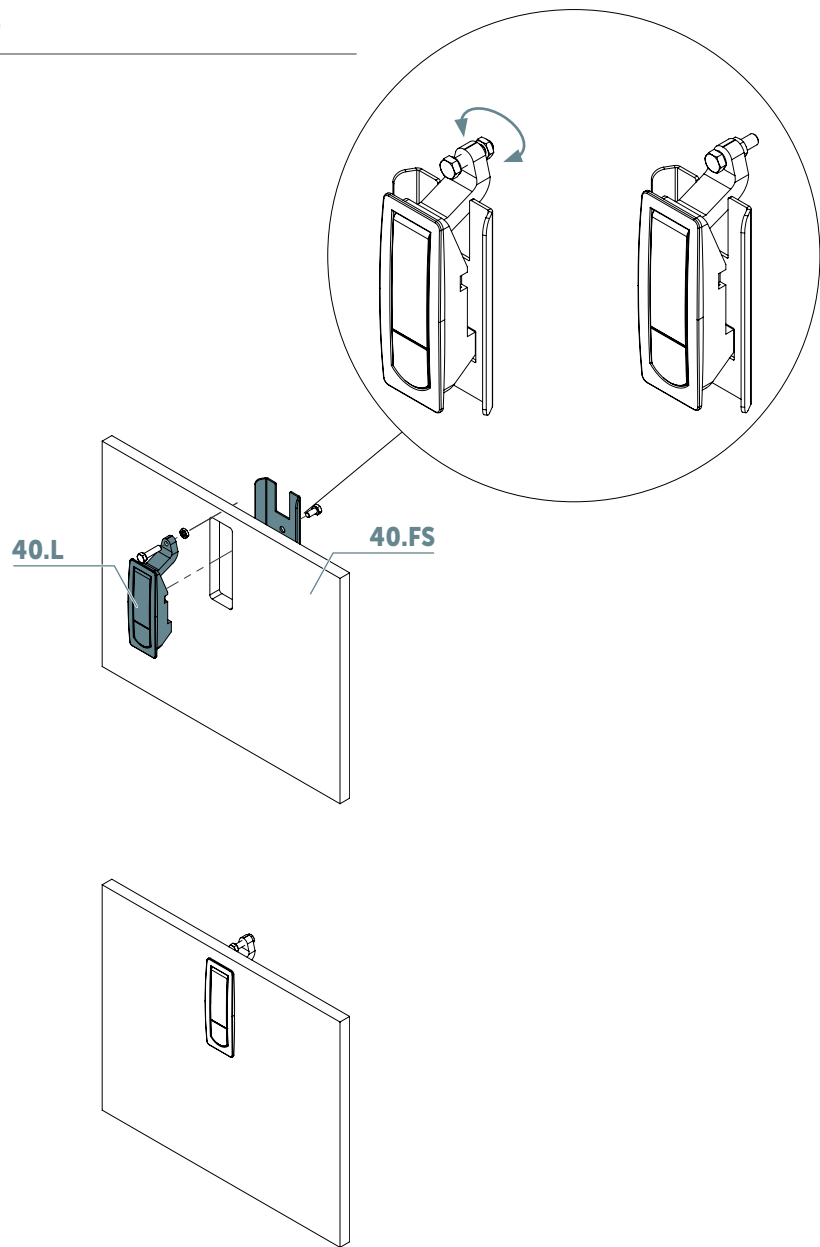
# Krok 13



Imbus



Klucz płaski



# Krok 14



Imbus



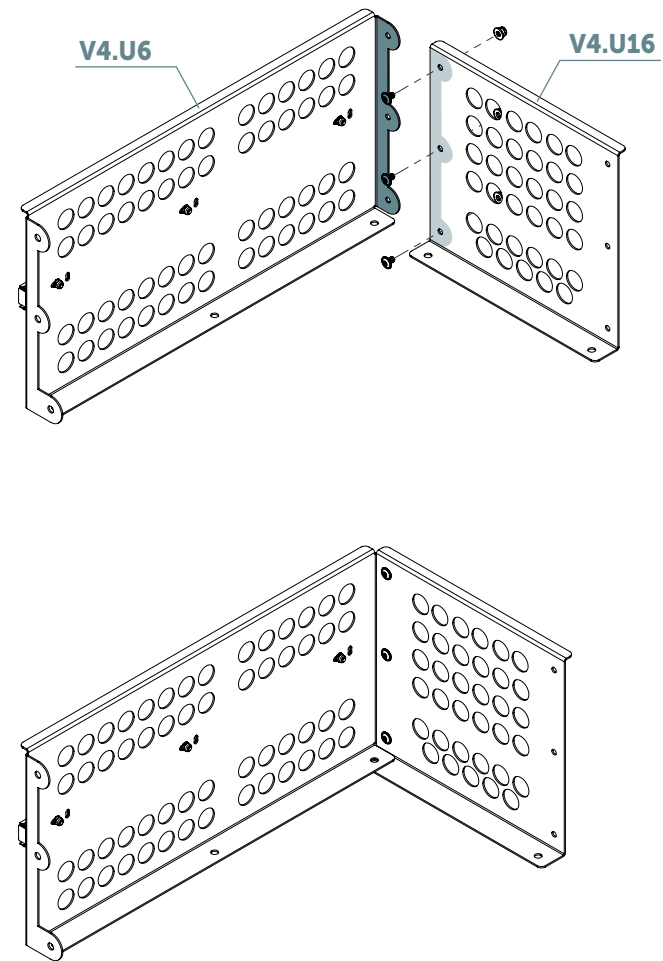
Klucz płaski



M5x12  
ilość 3x



NS-L W M5  
ilość 3x



# Krok 15



Imbus



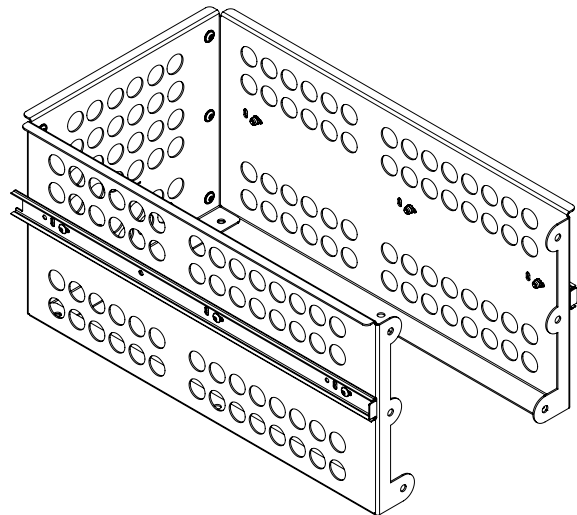
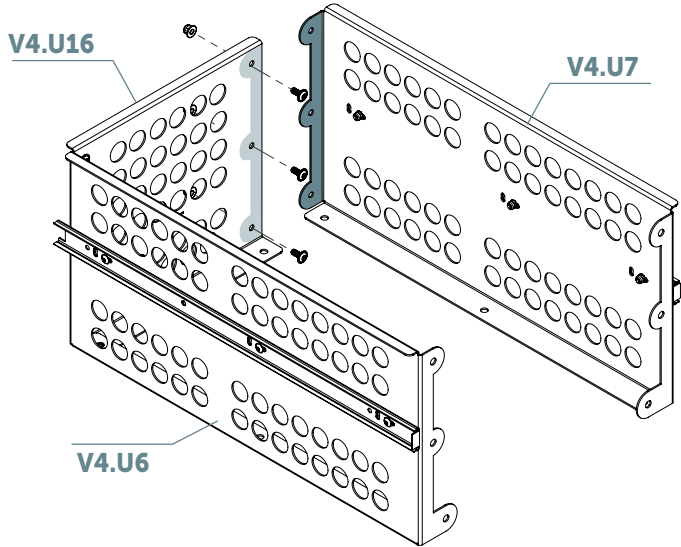
Klucz płaski



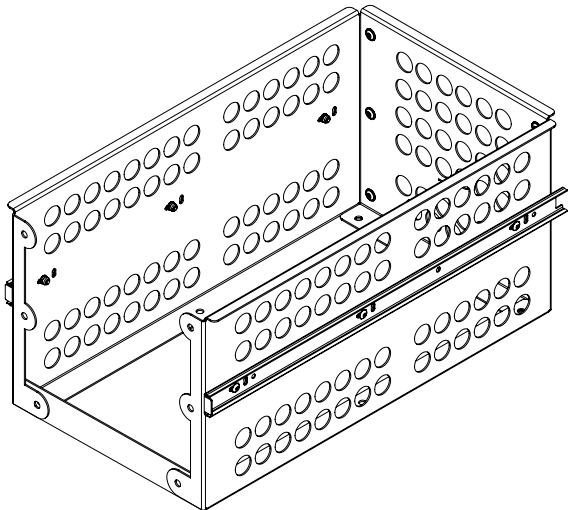
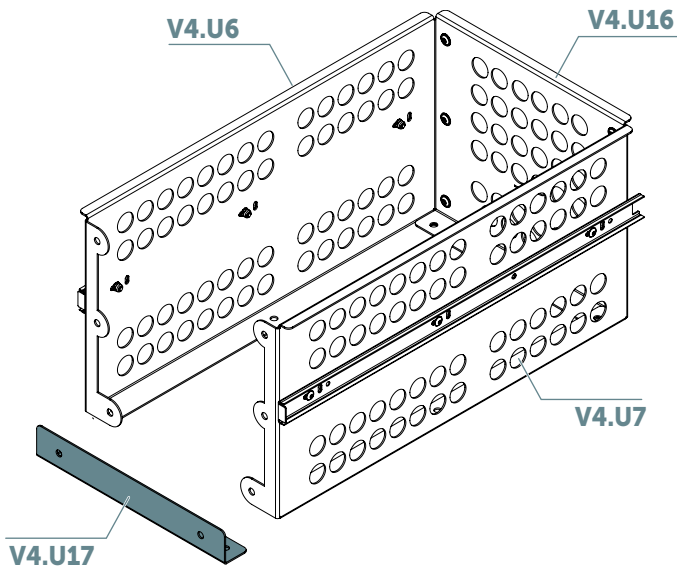
M5x12  
ilość 3x



NS-L W M5  
ilość 3x



# Krok 16



## Krok 17



Imbus



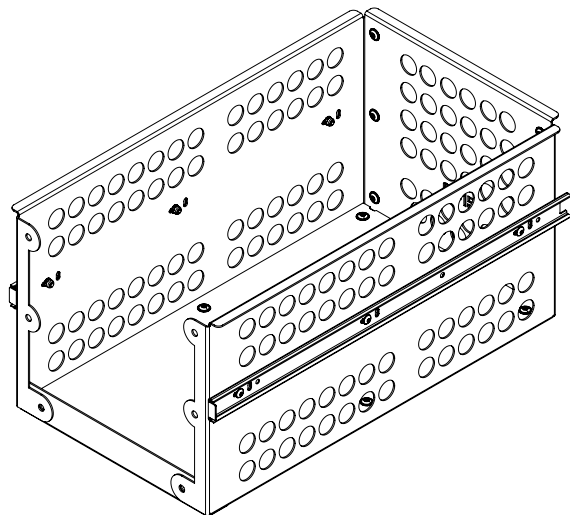
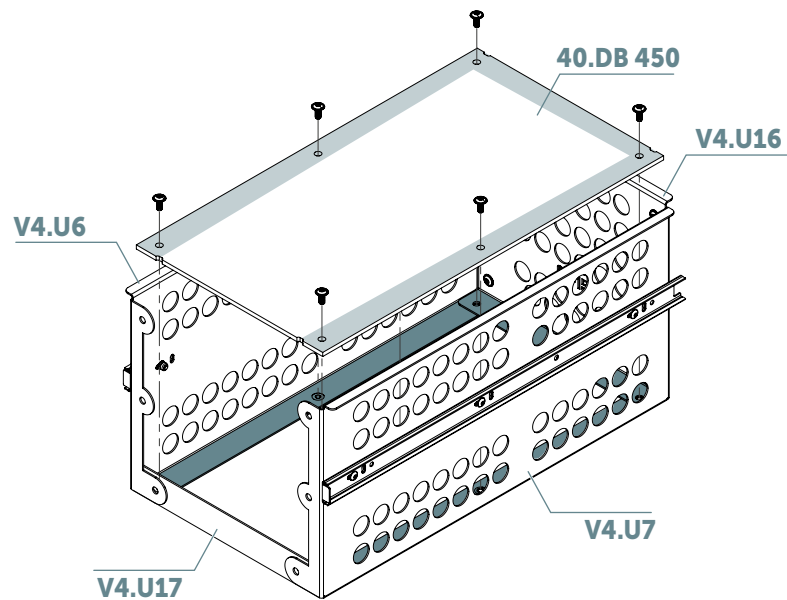
Klucz płaski



M5x12  
ilość 6x



NS-L W M5  
ilość 6x



## Krok 18



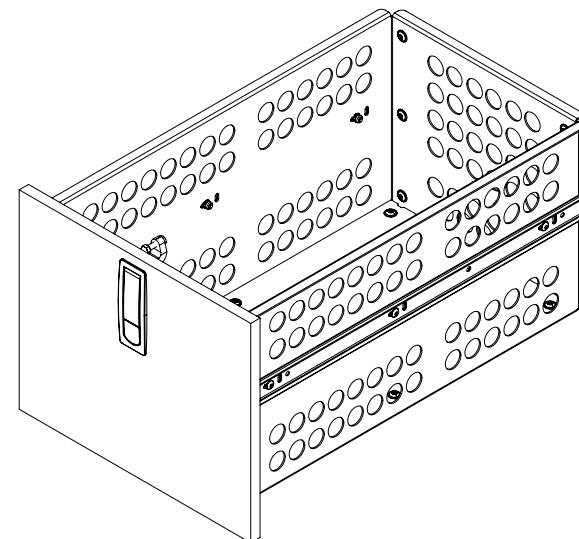
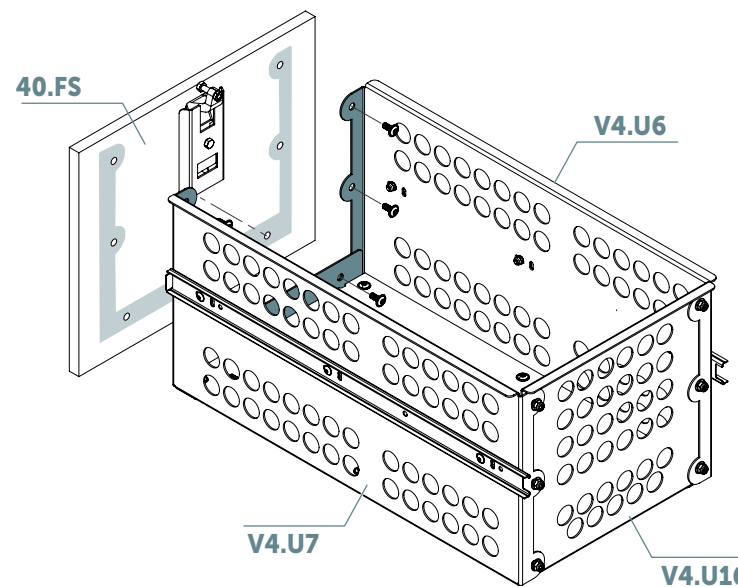
Imbus



Klucz płaski



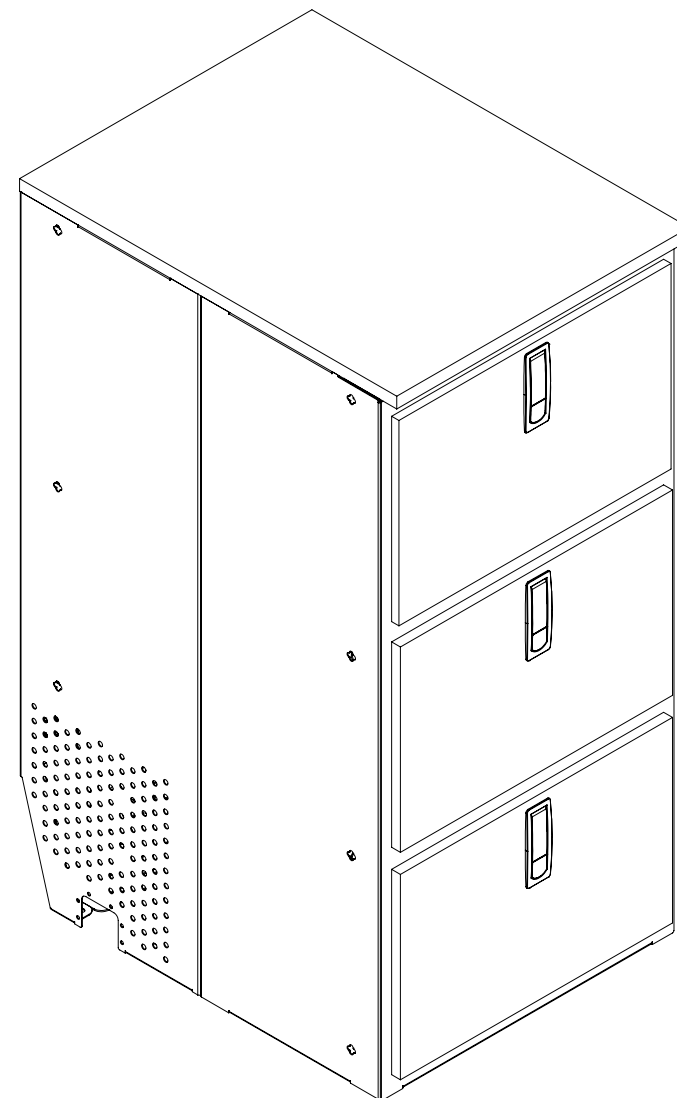
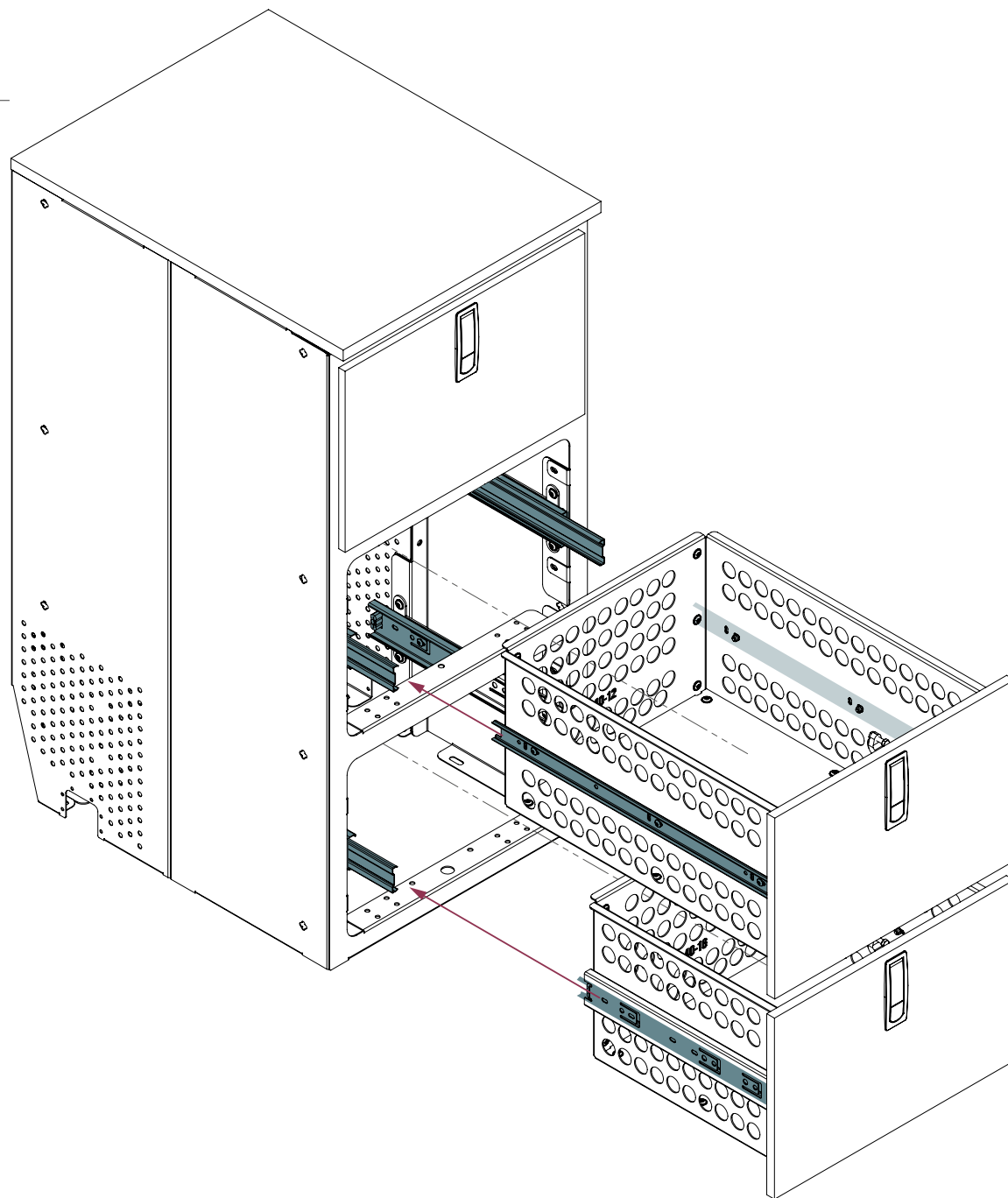
M5x12  
ilość 6x



PL

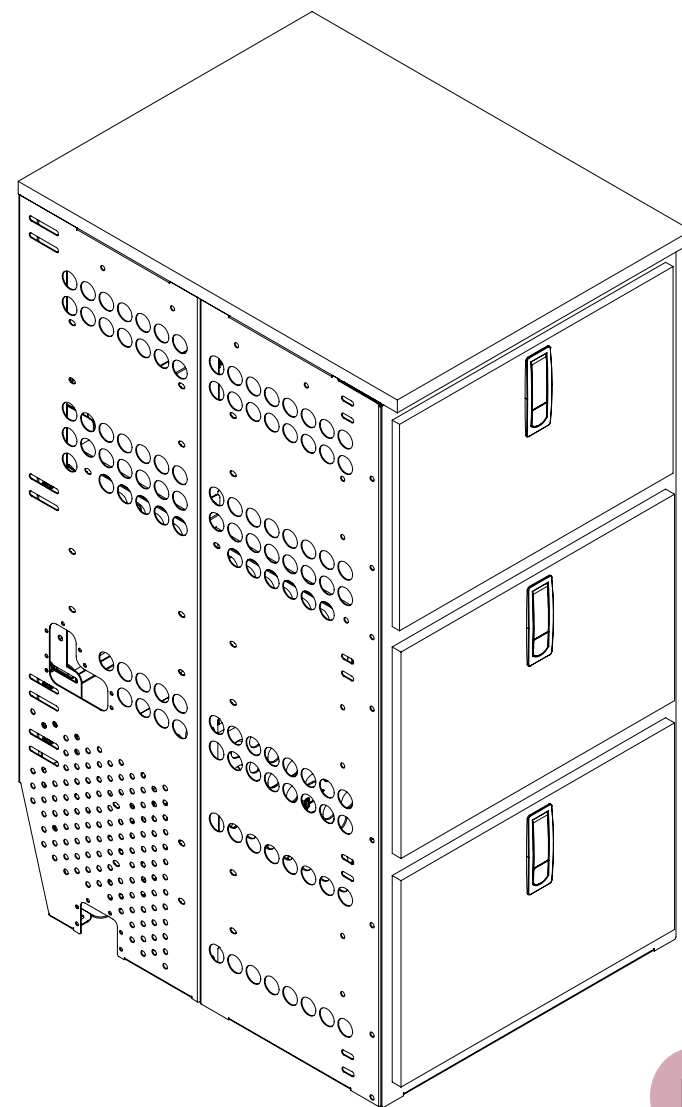
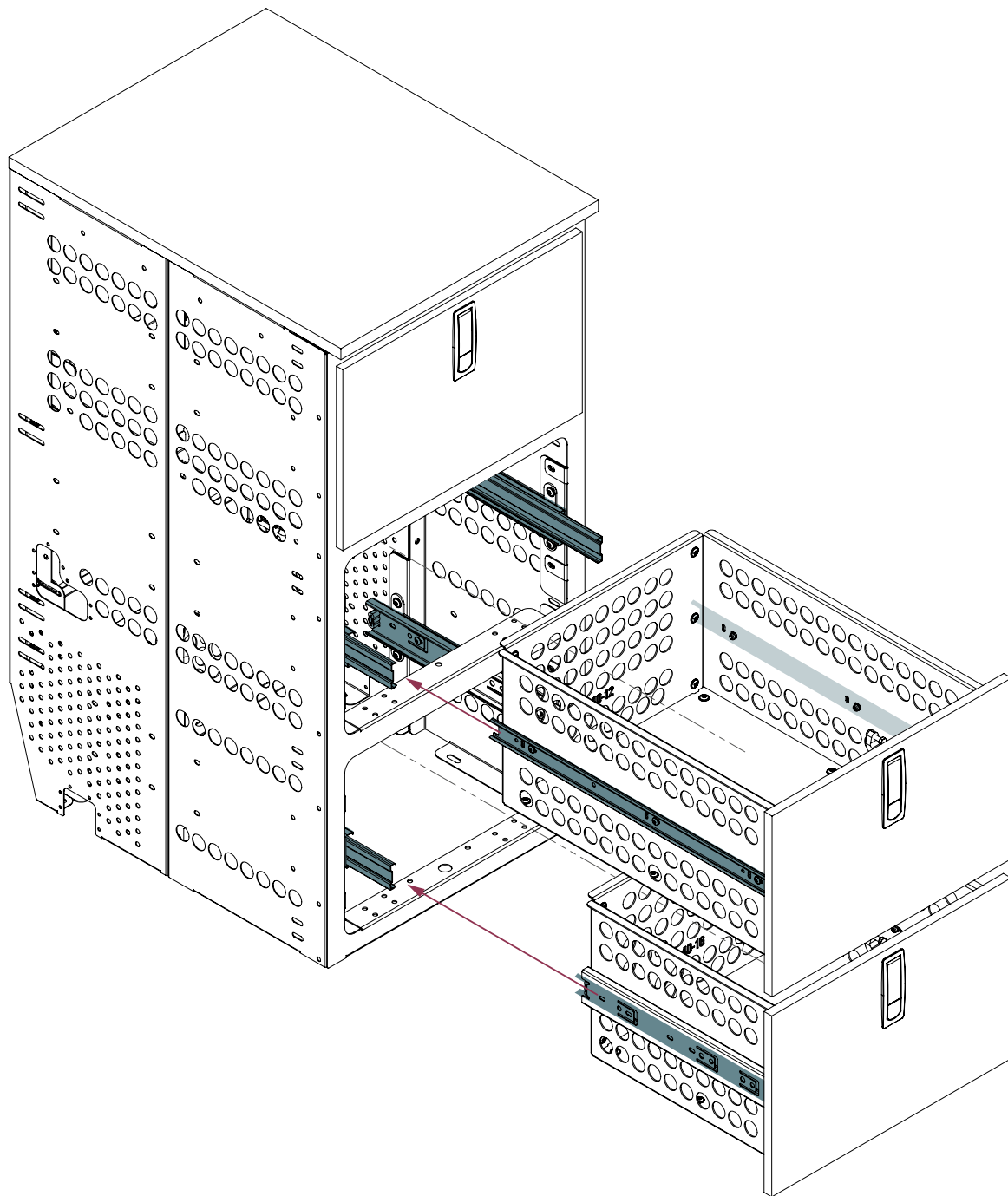
F+2D

# Krok 19



F+2D

Wersja z perforacją



F+2D

---

# MOON**KITCHEN 2.0 A2-40**

---

Szuflada

---

PL



D

# Krok 1



Imbus



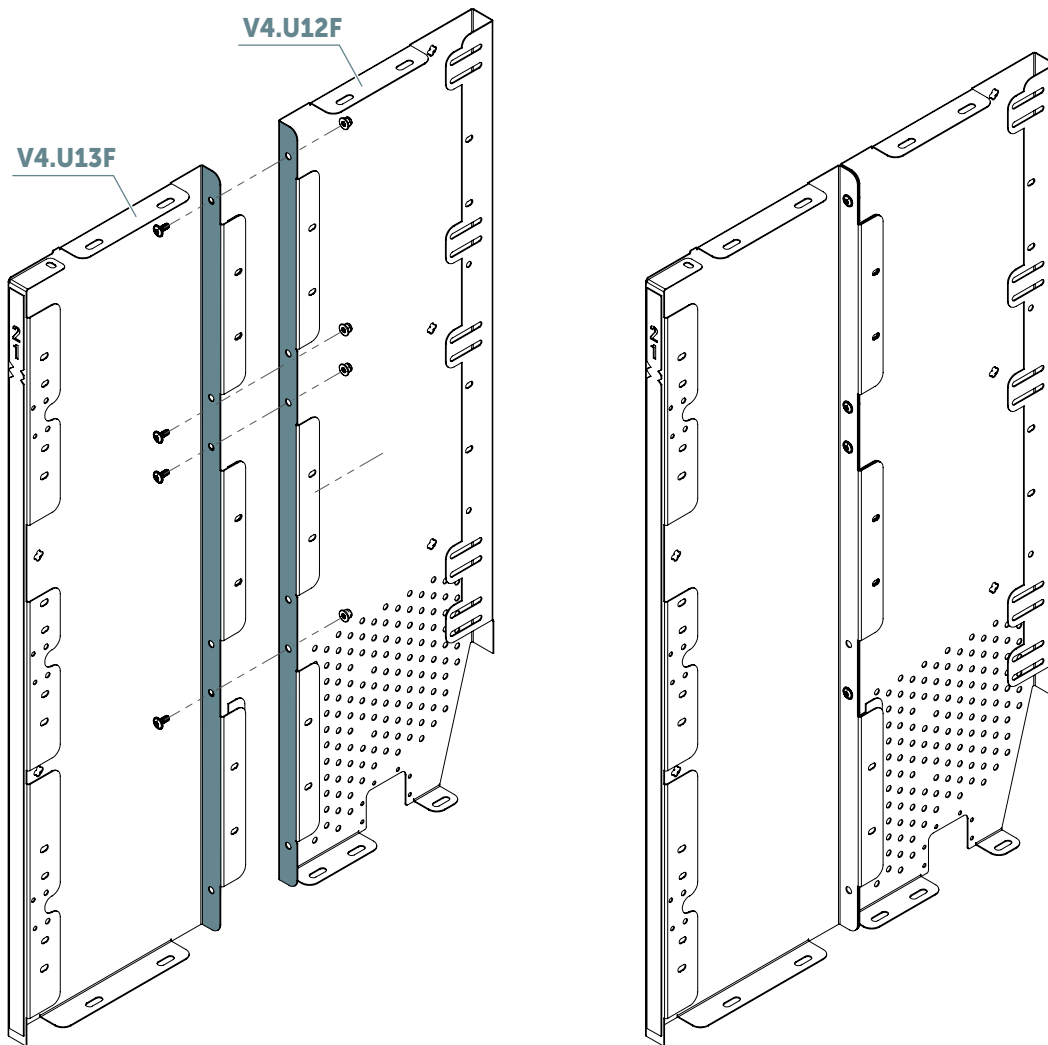
Klucz płaski



M5x12  
ilość 4x

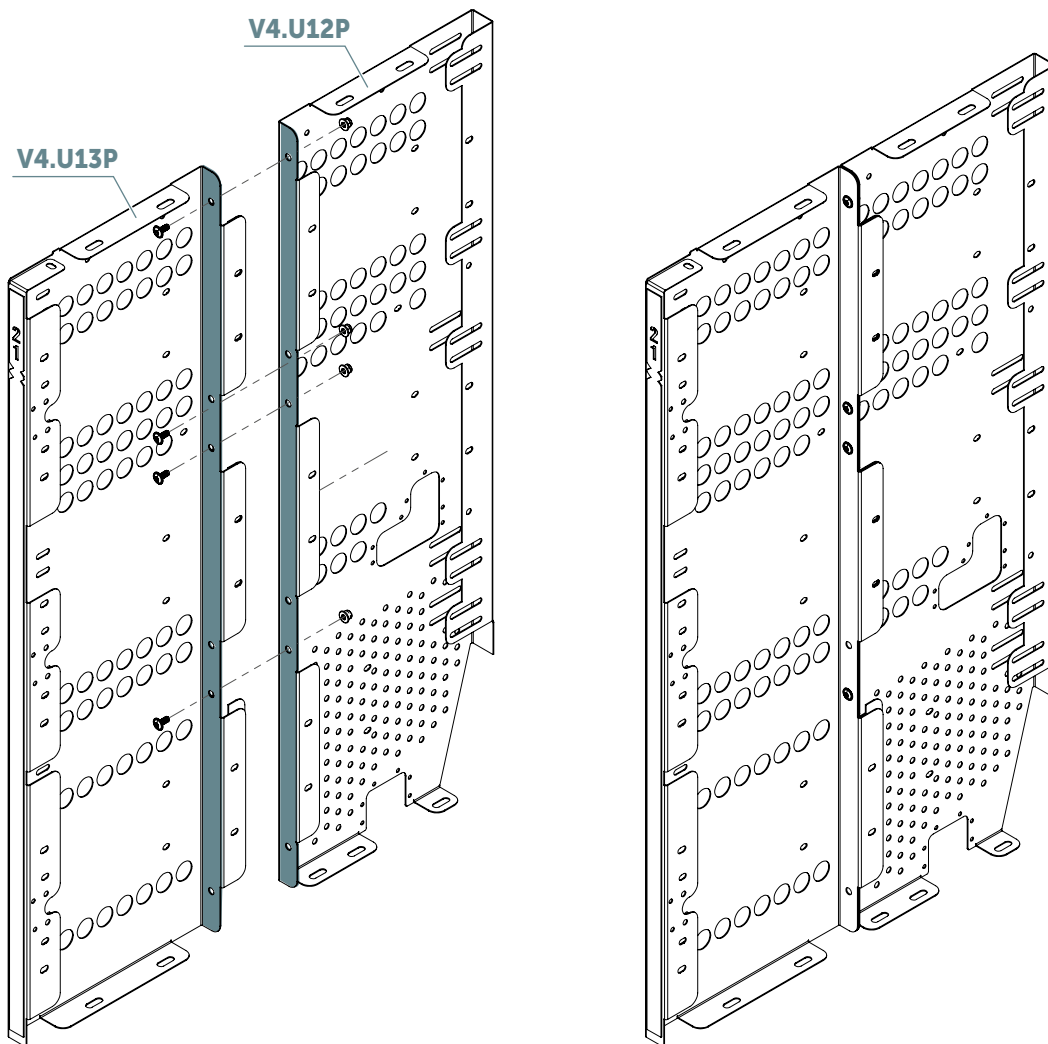


NS-L W M5  
ilość 4x





## Wersja z perforacją



# Krok 2



Imbus



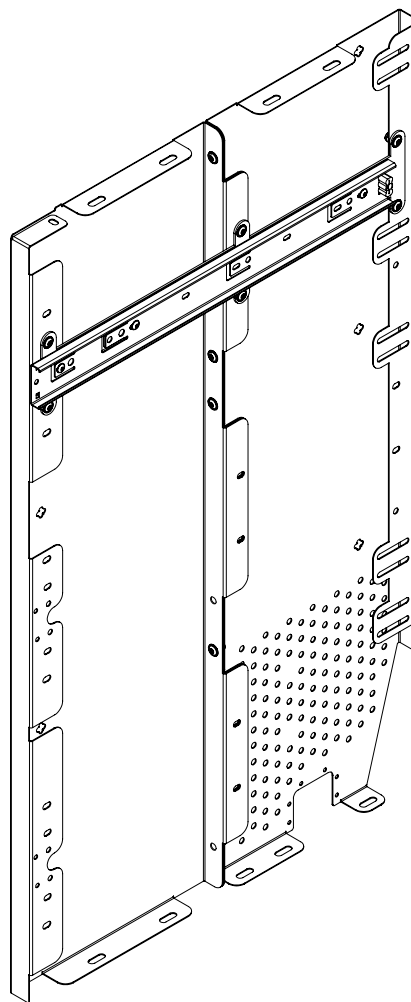
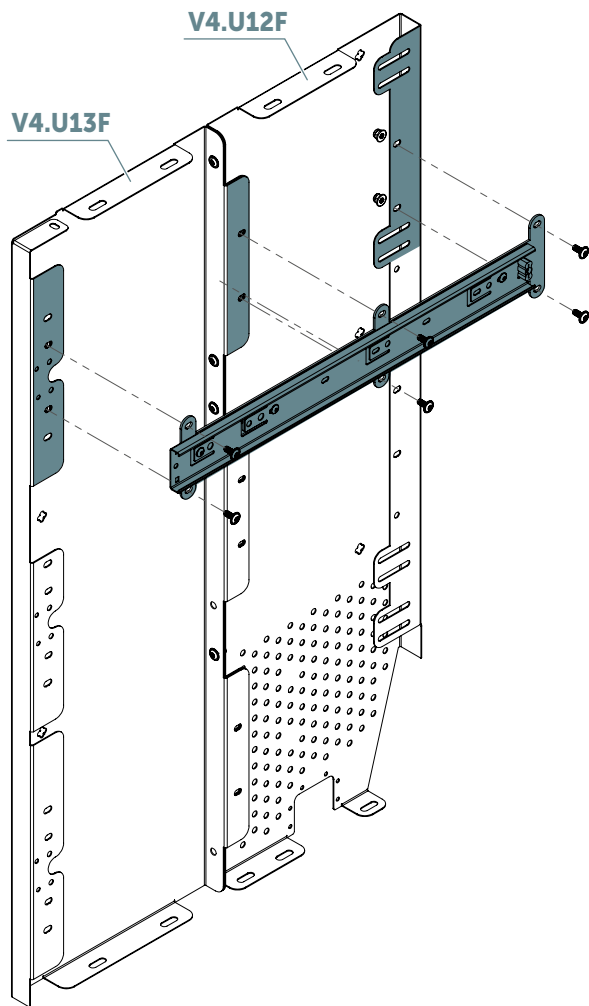
Klucz płaski



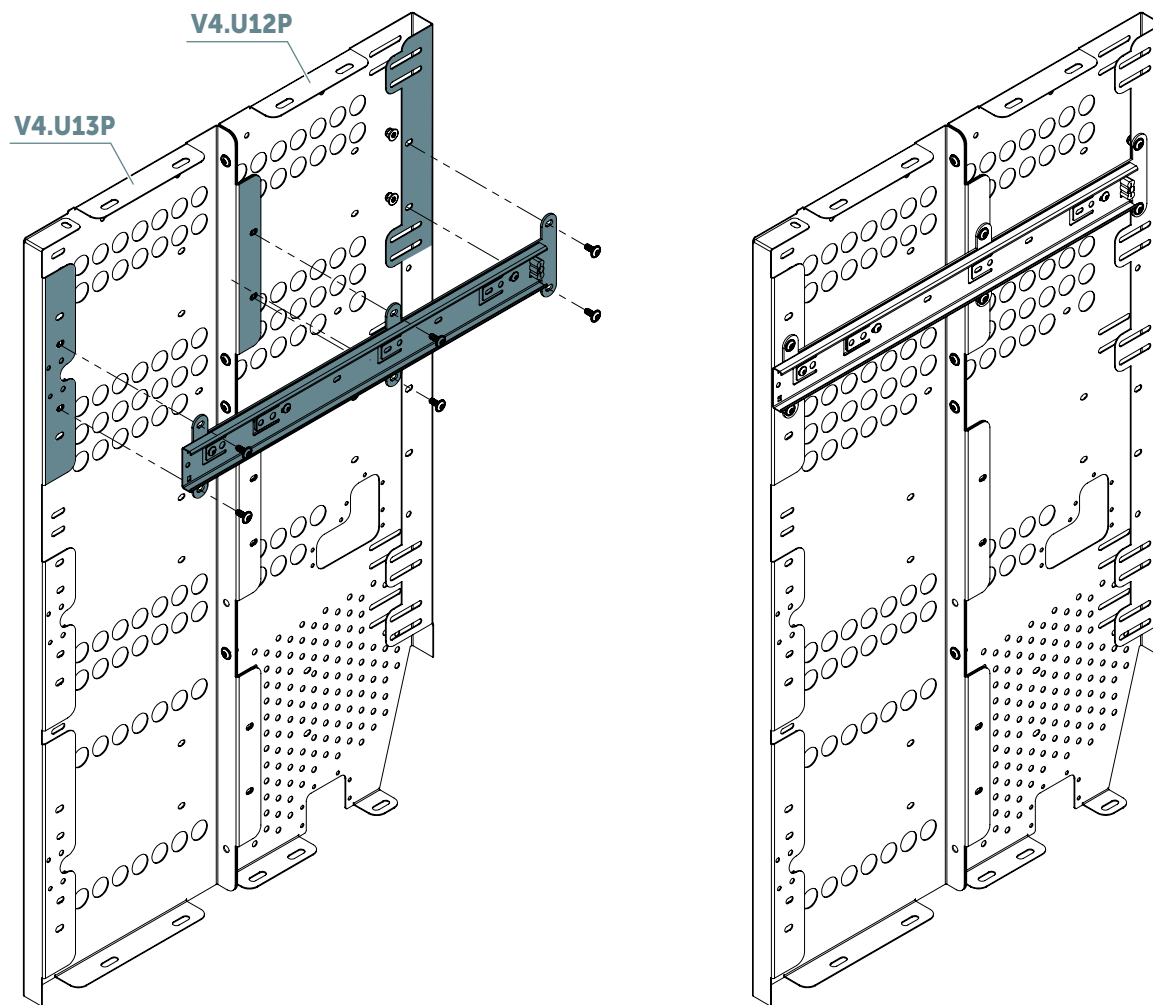
M5x12  
ilość 6x



NS-L W M5  
ilość 6x



# Wersja z perforacją



# Krok 3



Imbus



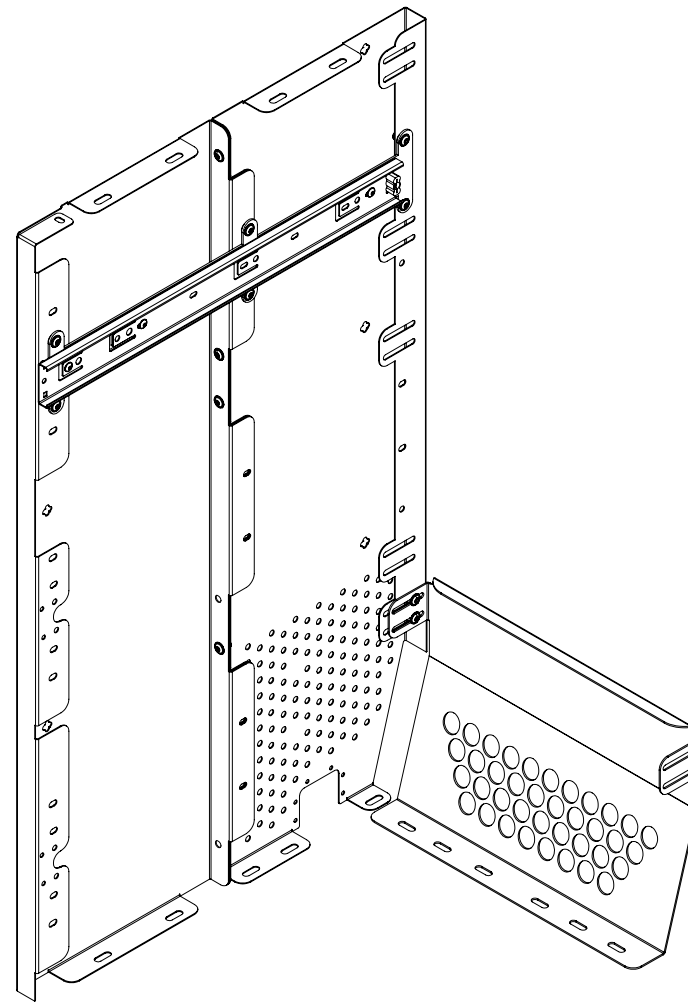
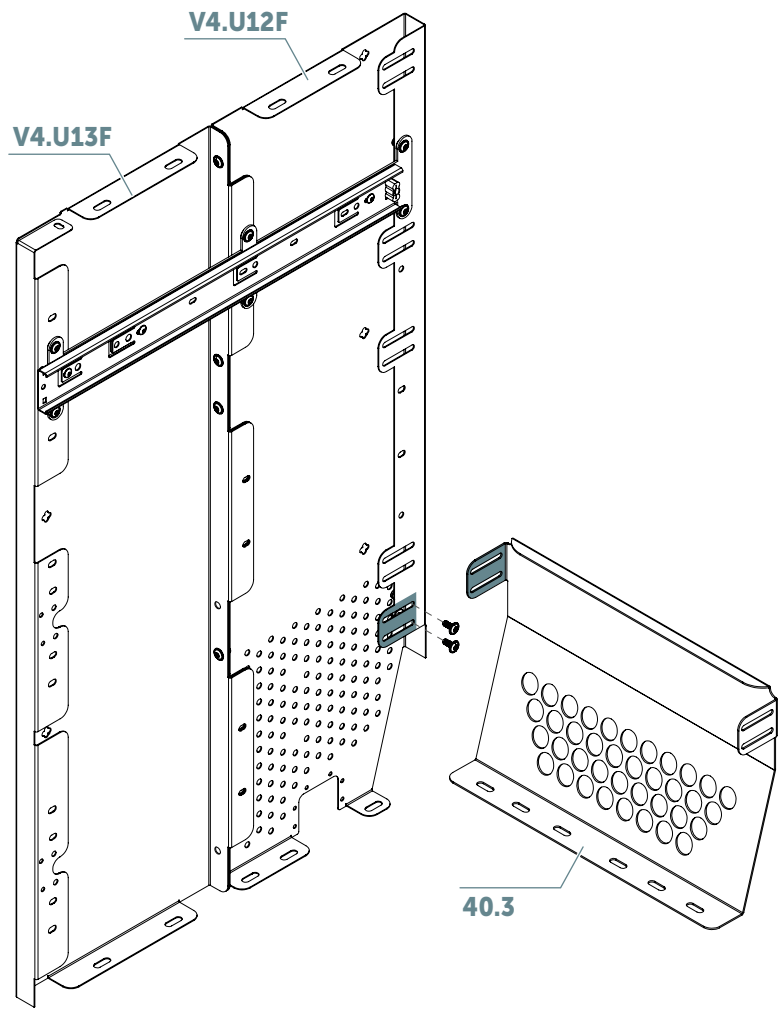
Klucz płaski



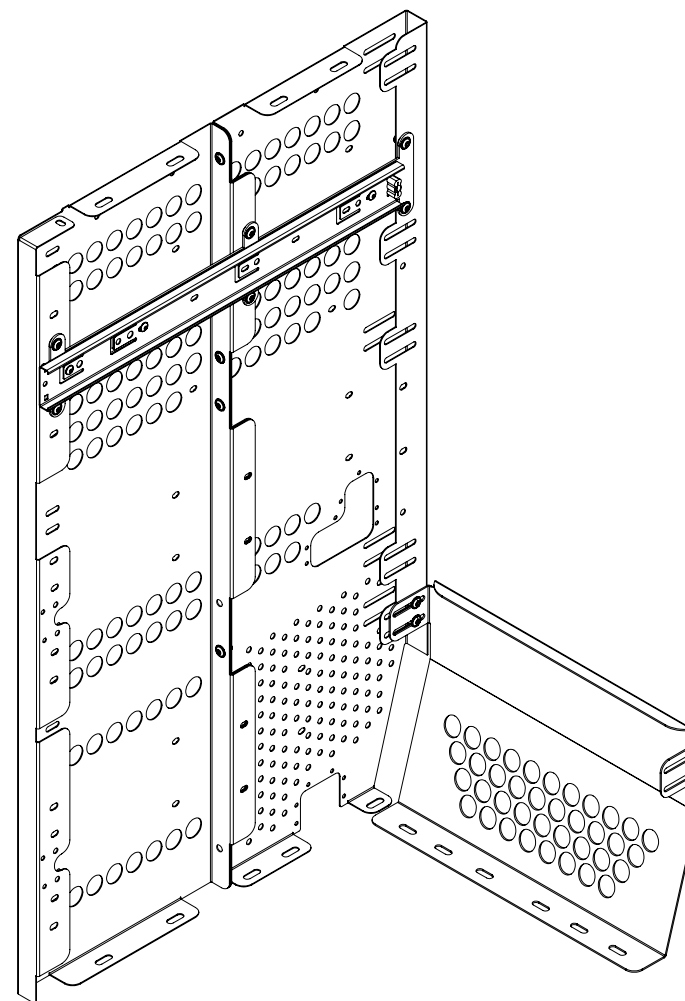
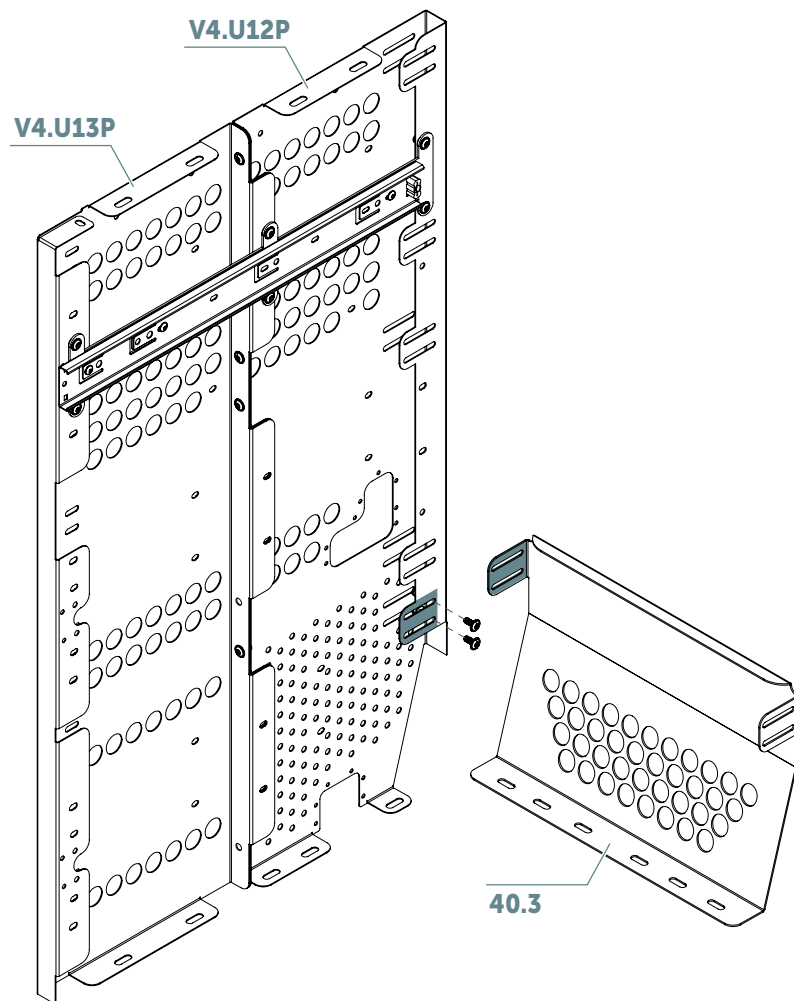
M5x12  
ilość 2x



NS-L W M5  
ilość 2x



# Wersja z perforacją



# Krok 4



Imbus



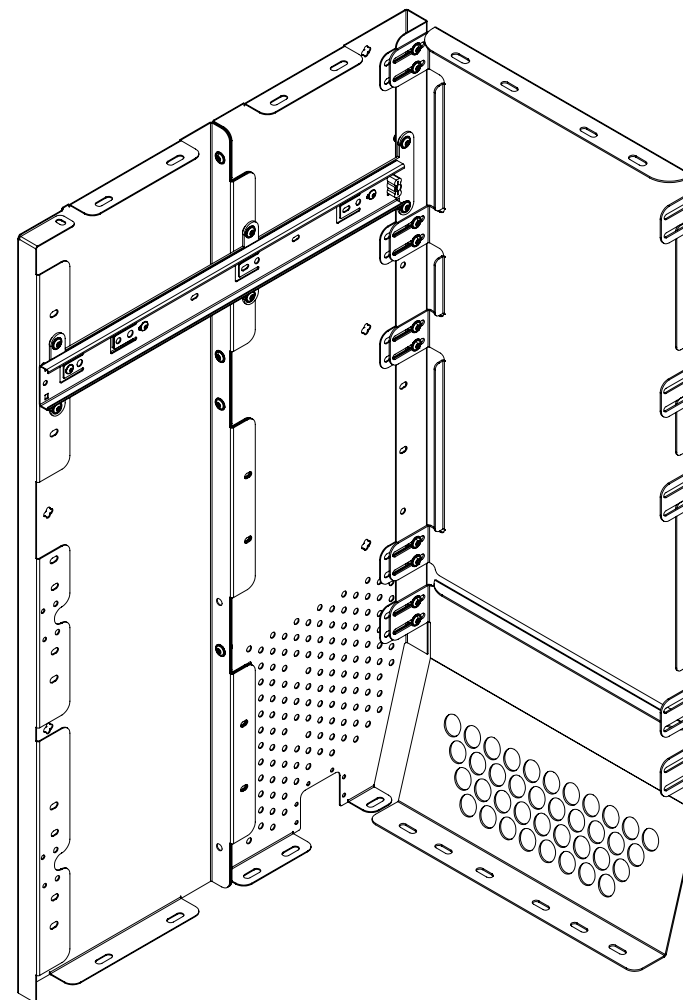
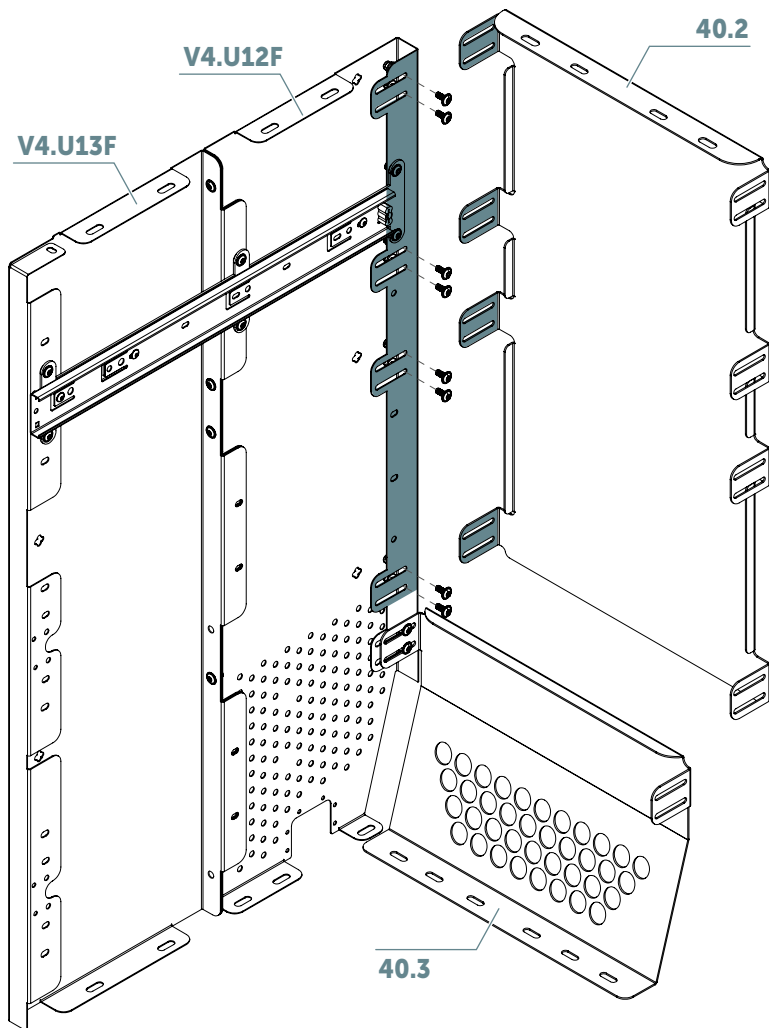
Klucz płaski



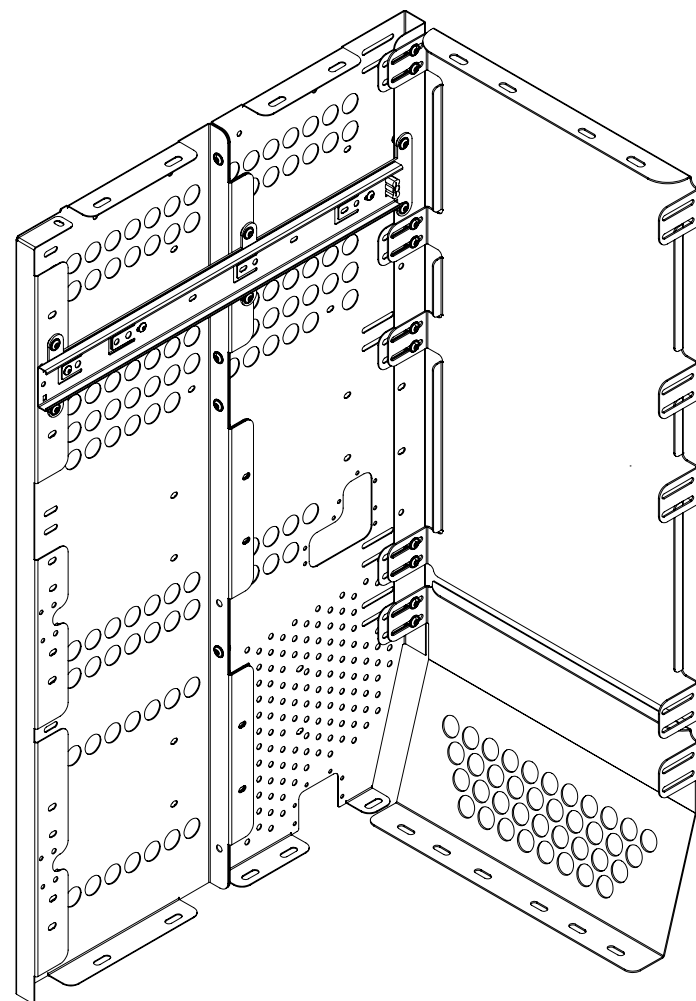
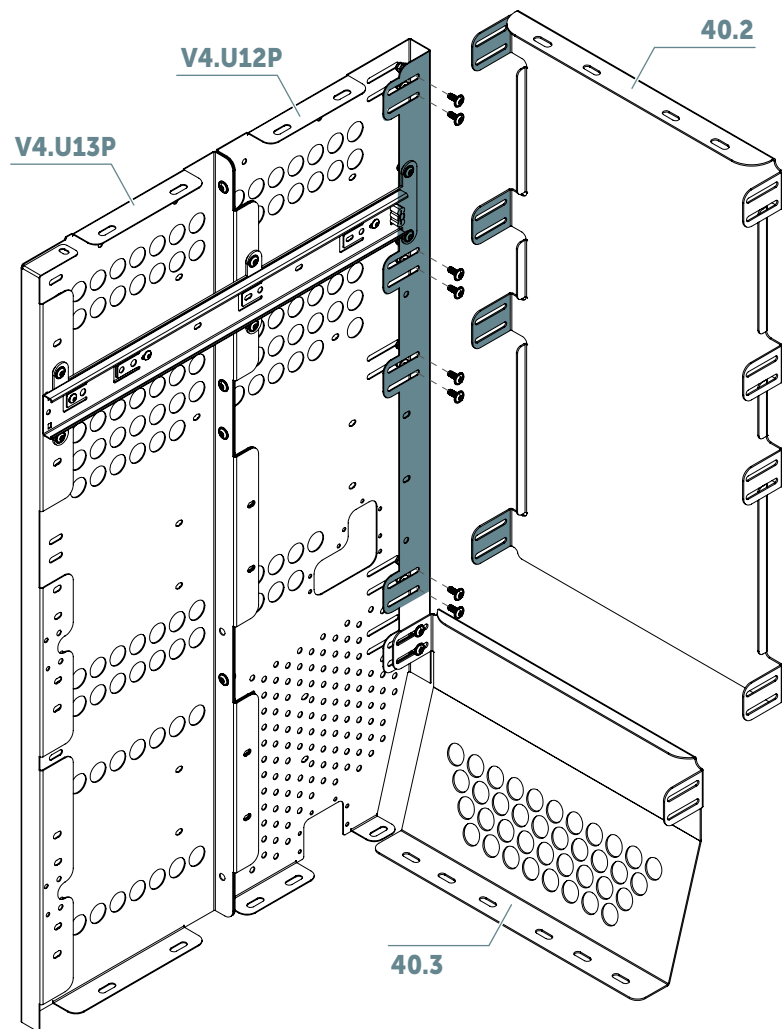
M5x12  
ilość 8x



NS-L W M5  
ilość 8x



# Wersja z perforacją



# Krok 5



Imbus



Klucz płaski

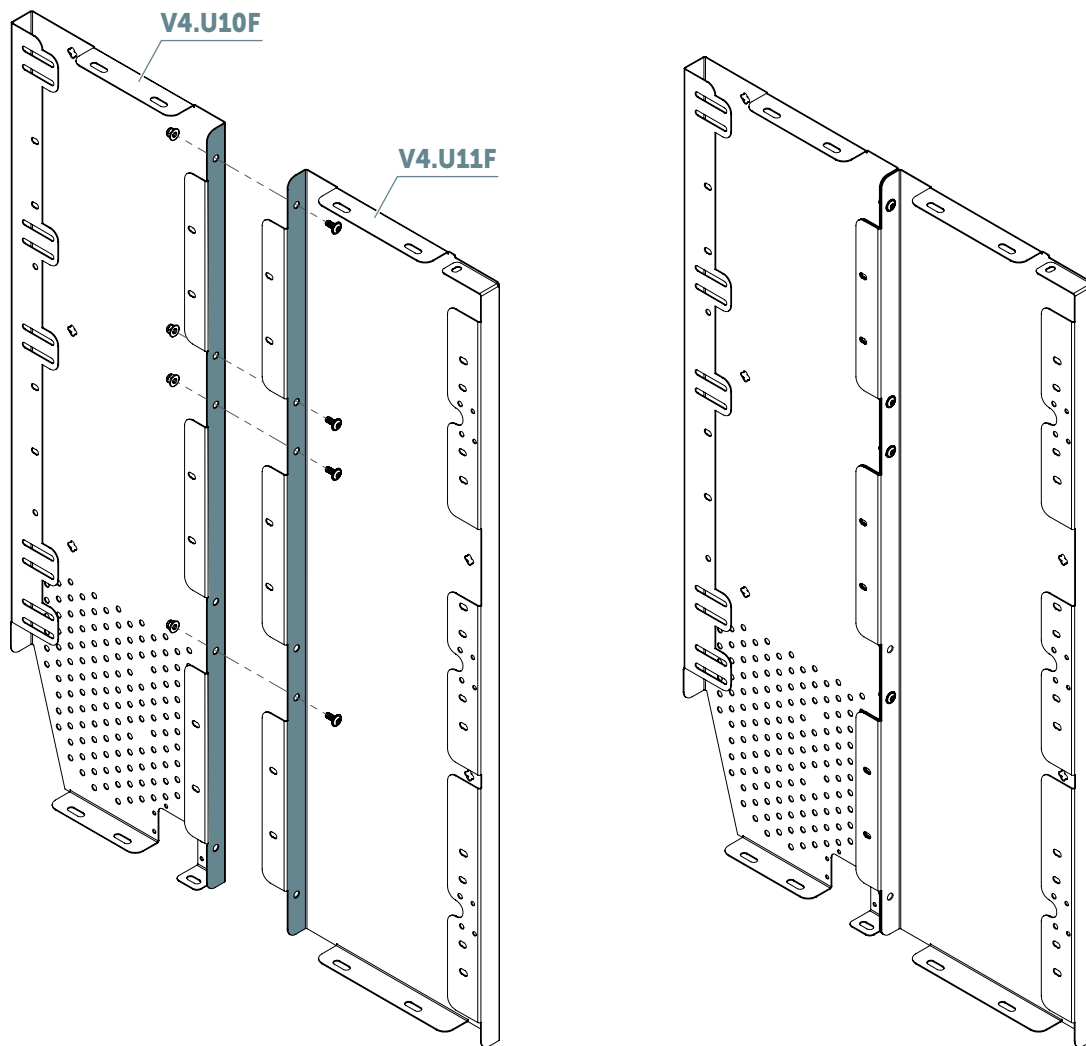


M5x12  
ilość 4x



NS-L W M5  
ilość 4x

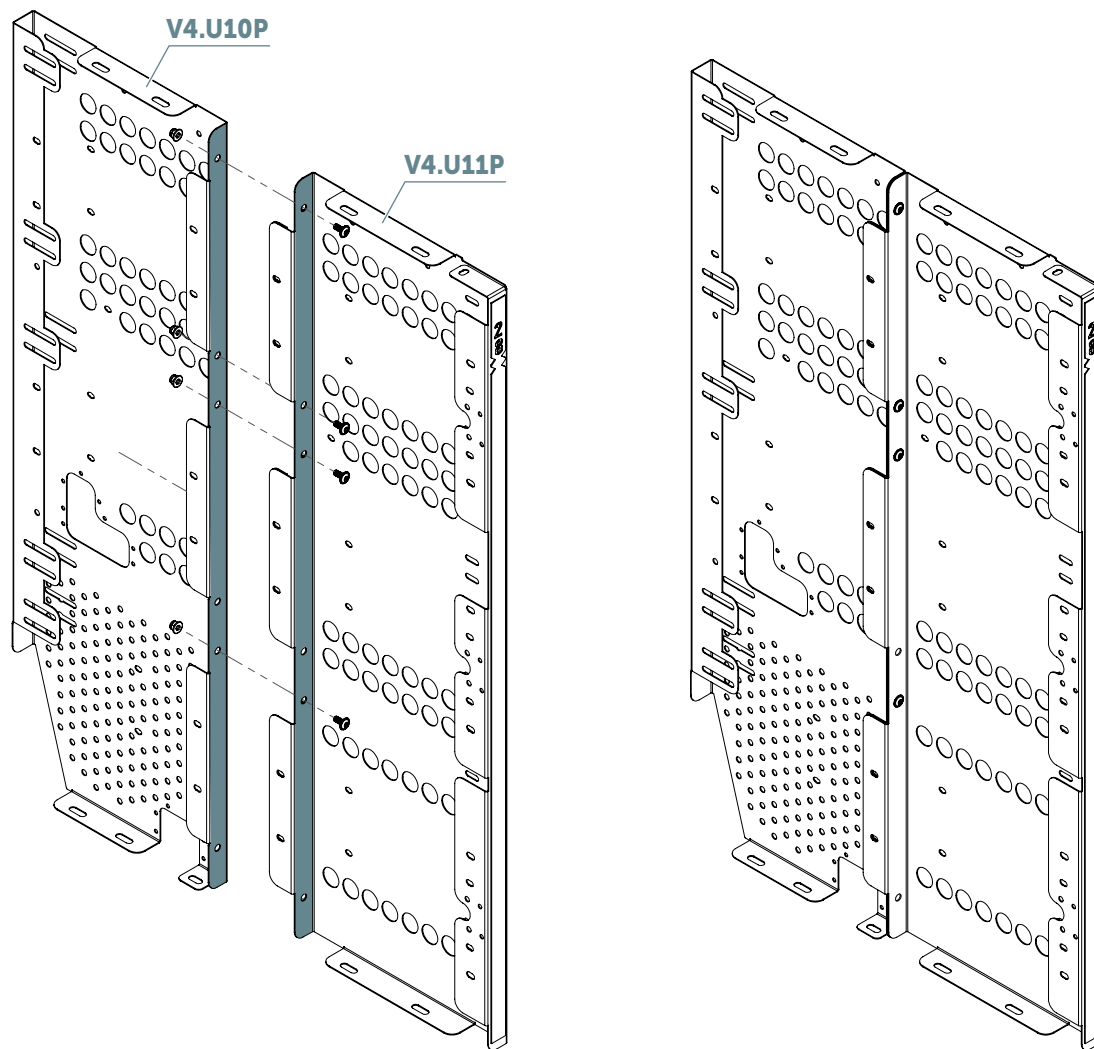
PL



D



## Wersja z perforacją



# Krok 6



Imbus



Klucz płaski

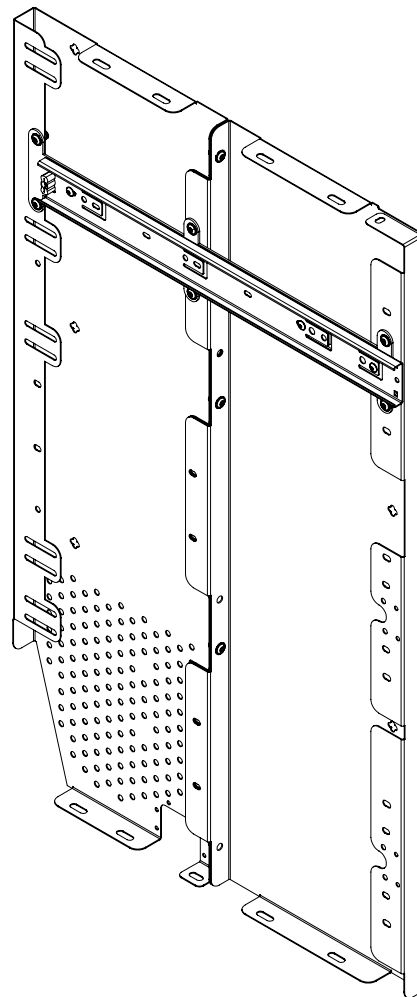
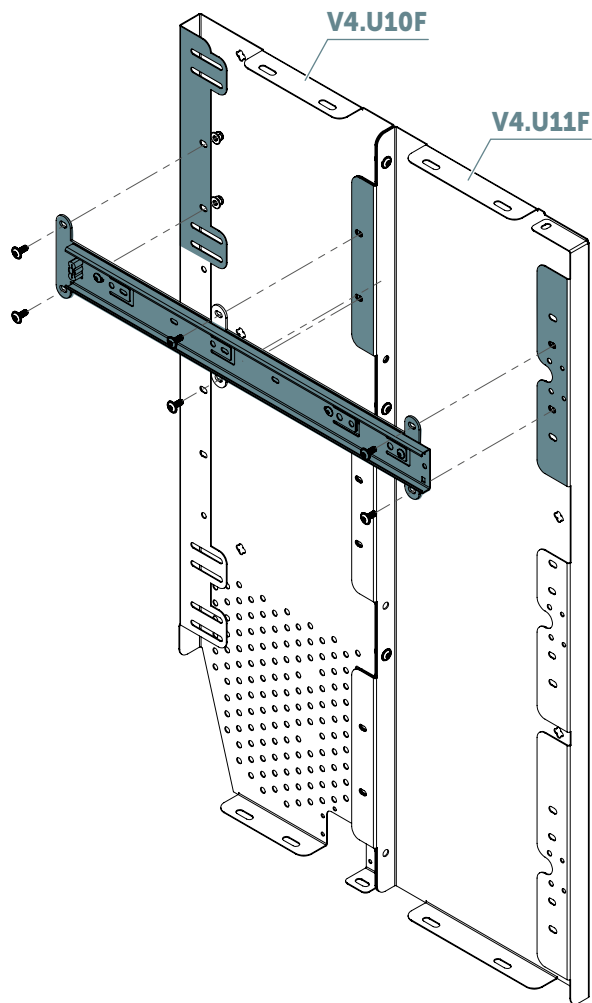


M5x12  
ilość 6x



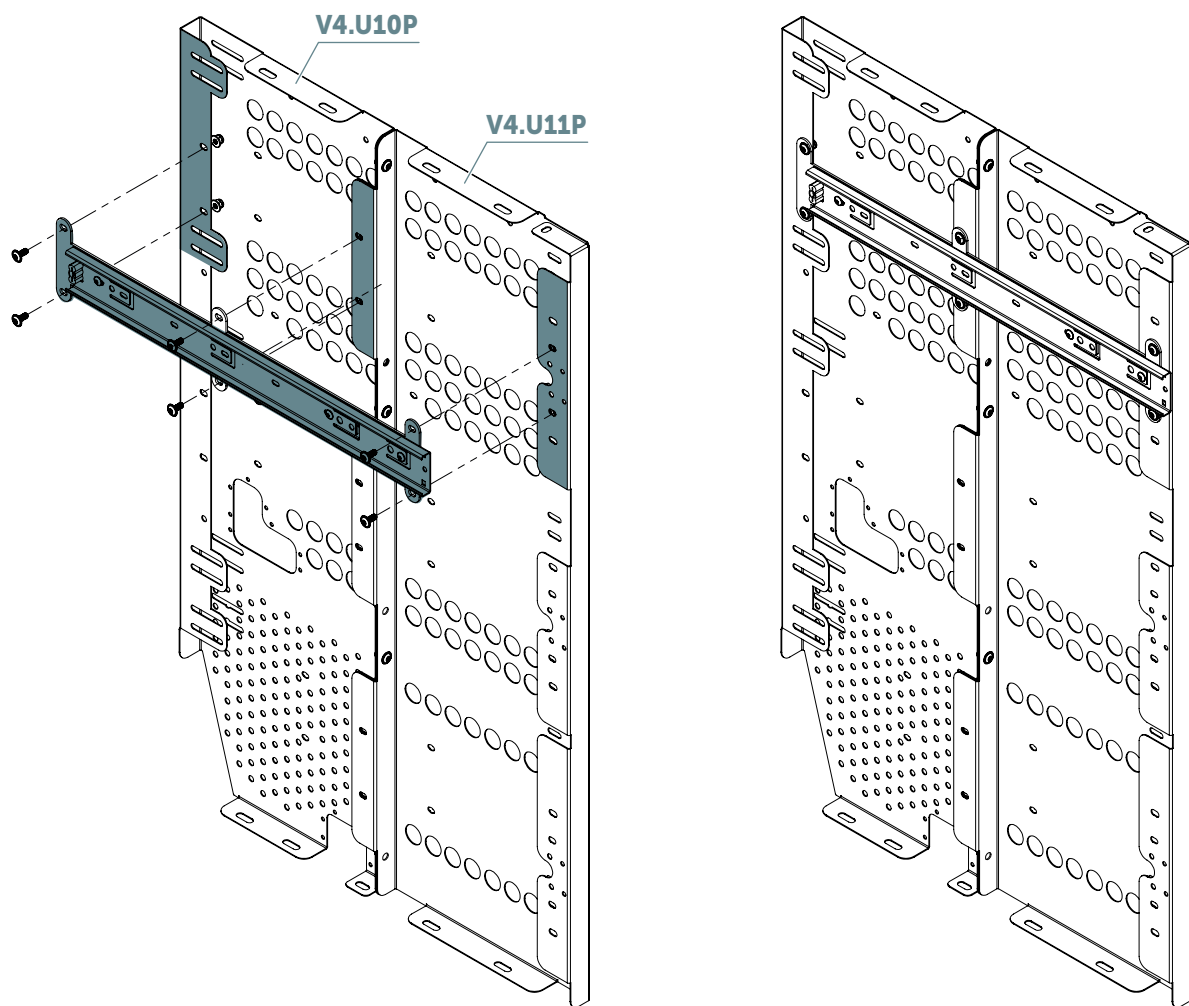
NS-L W M5  
ilość 6x

PL



D

## Wersja z perforacją



# Krok 7



Imbus



Klucz płaski

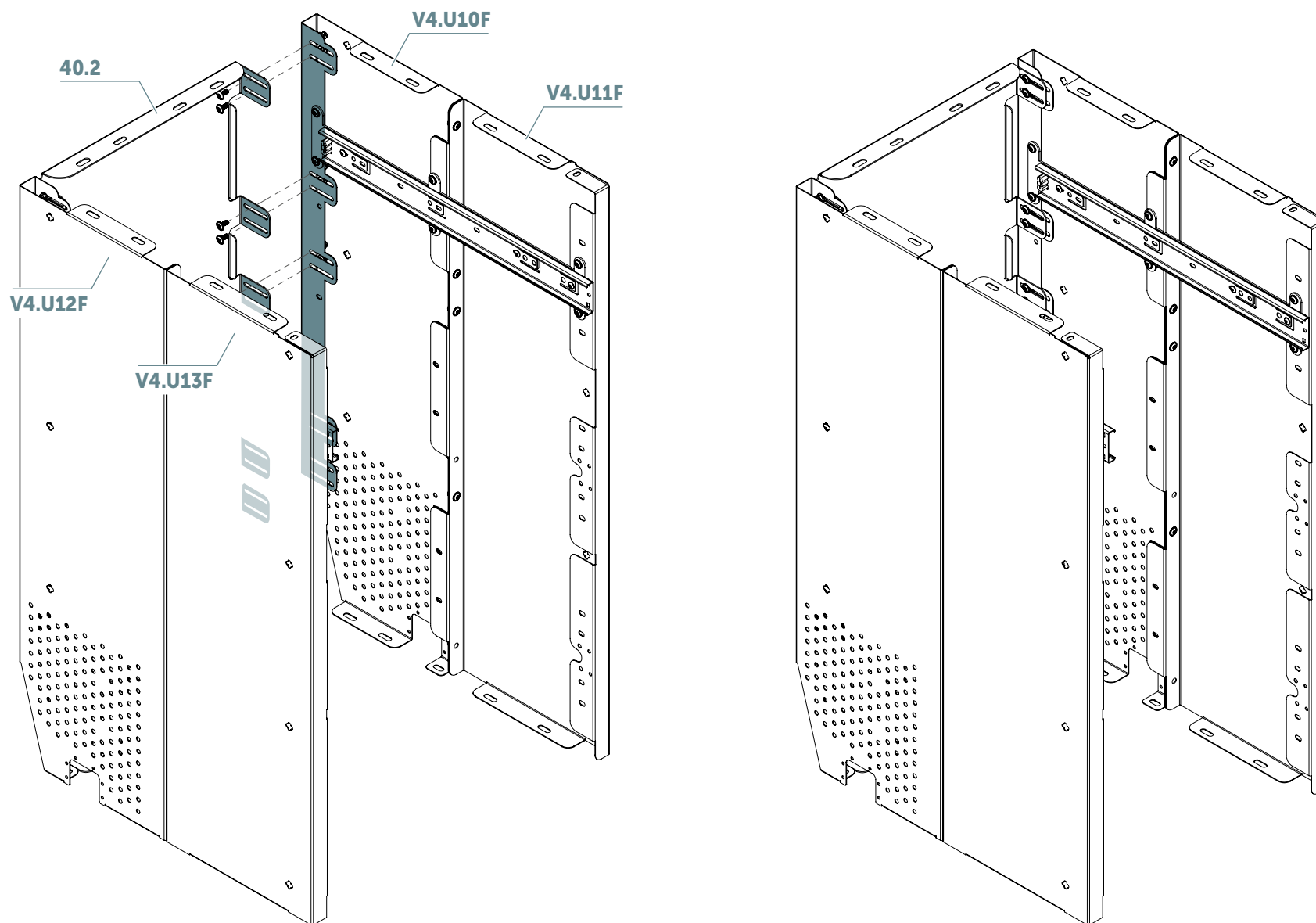


M5x12  
ilość 10x



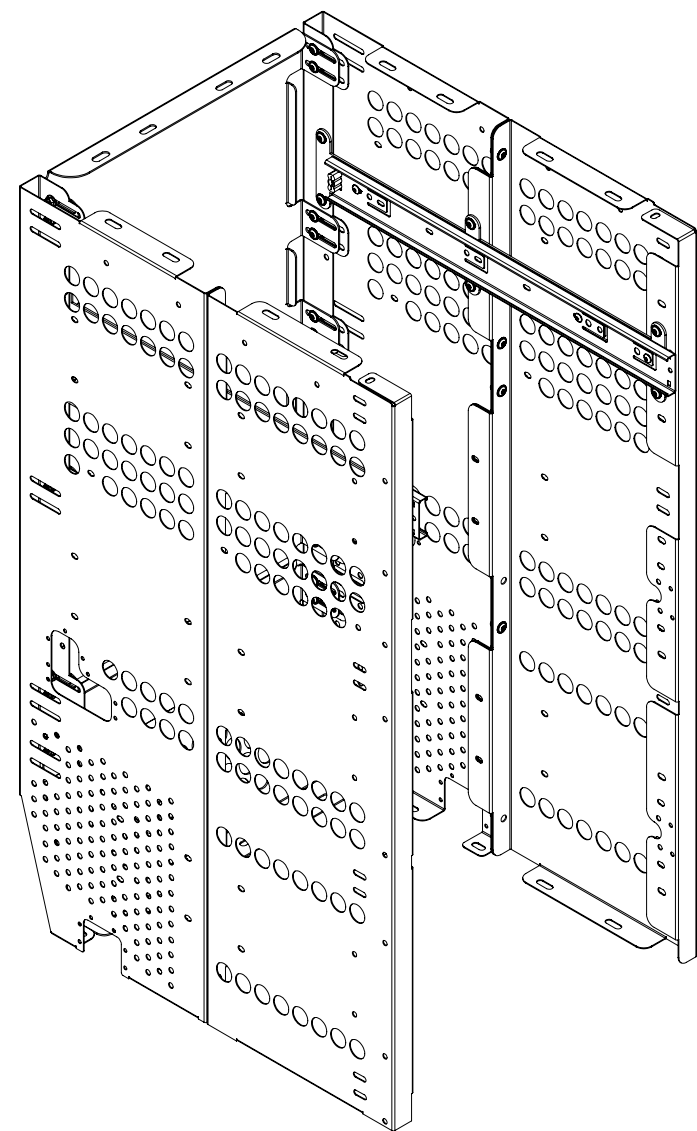
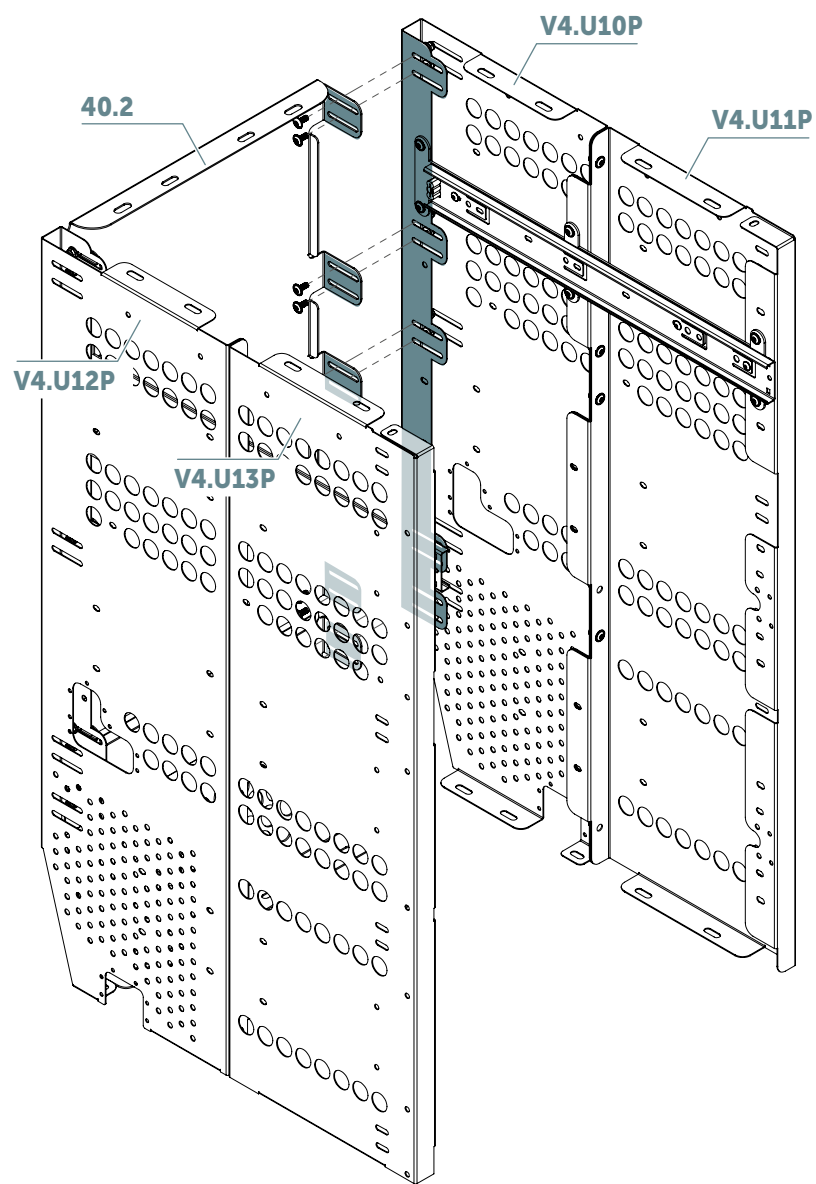
NS-L W M5  
ilość 10x

PL



D

# Wersja z perforacją



# Krok 8



Imbus



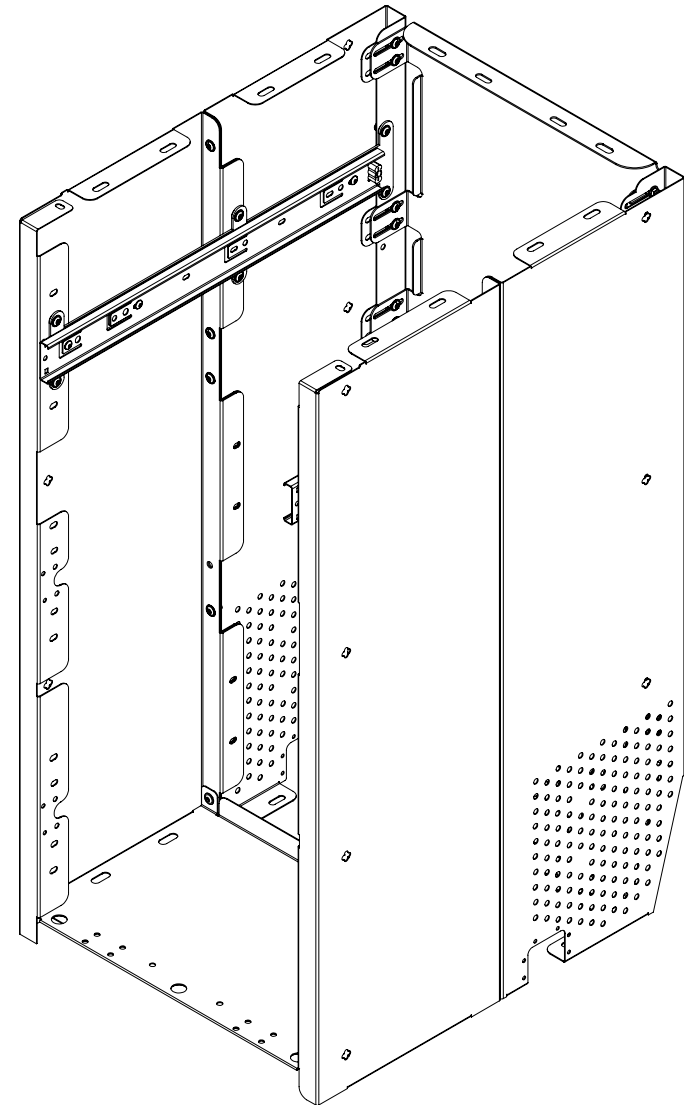
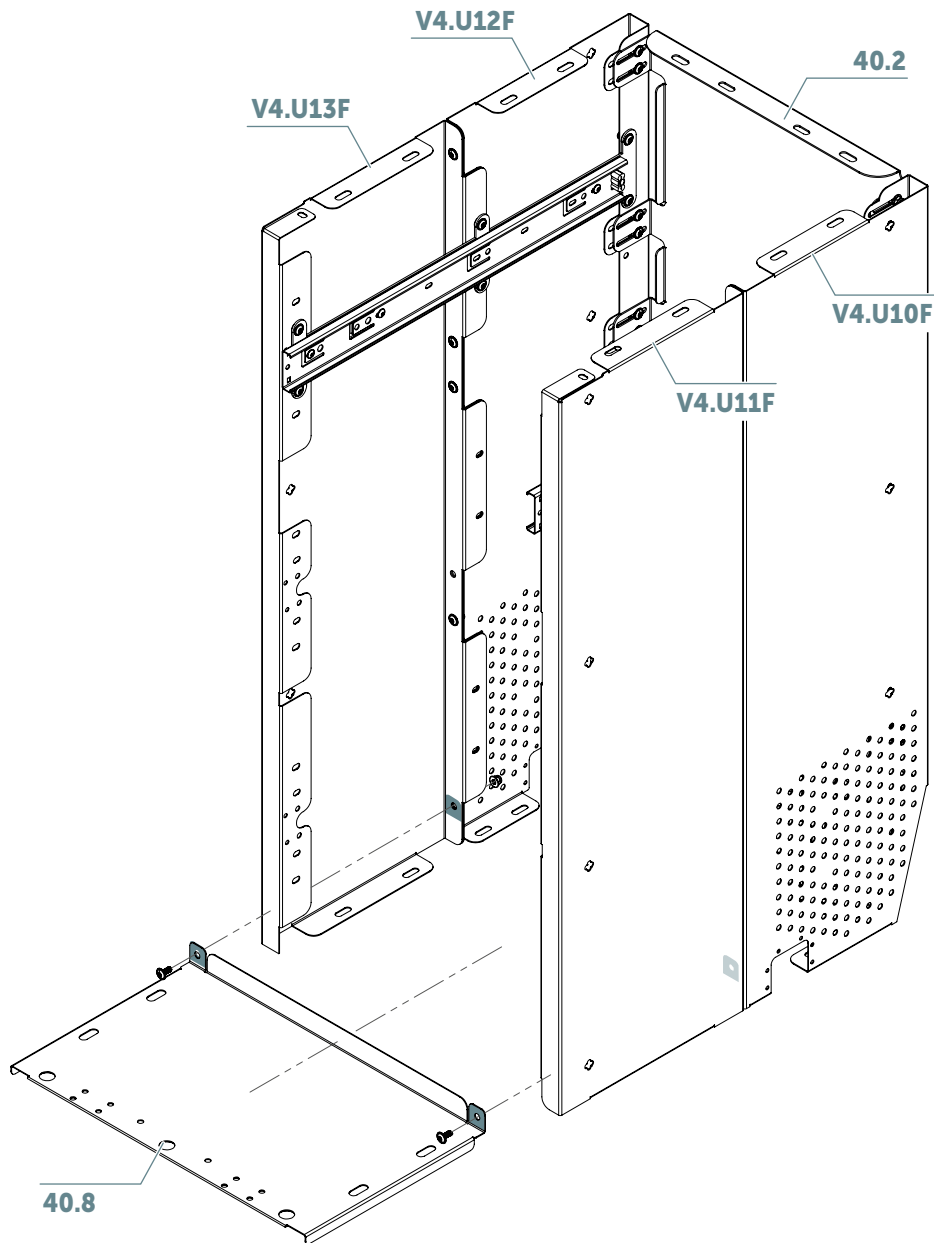
Klucz płaski



M5x12  
ilość 2x

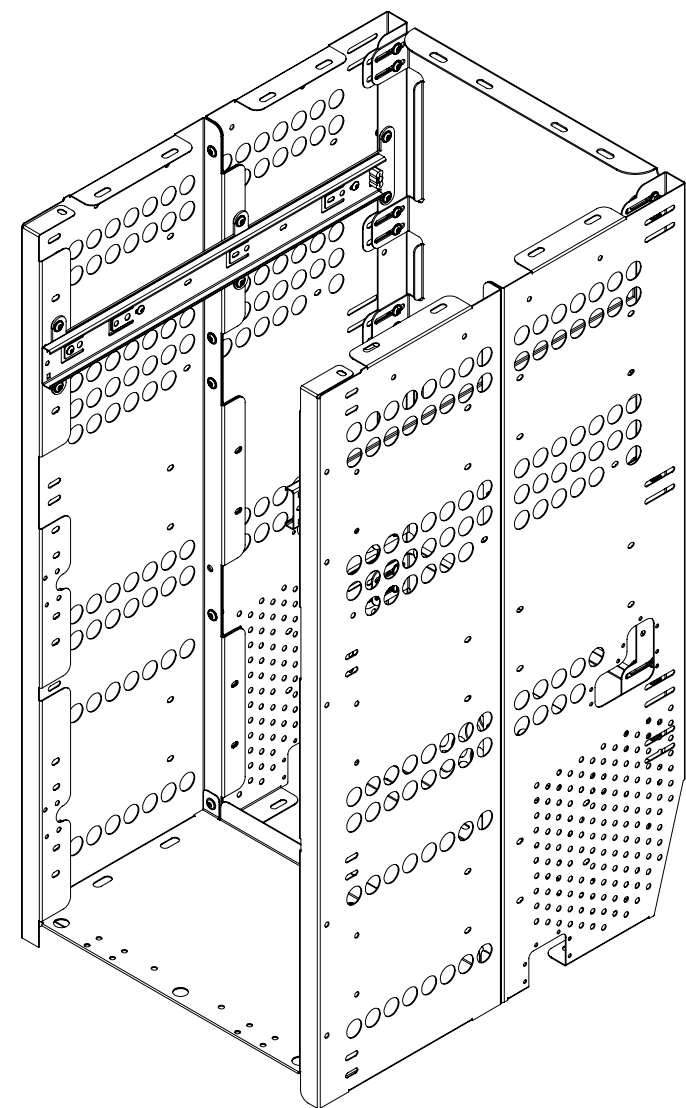
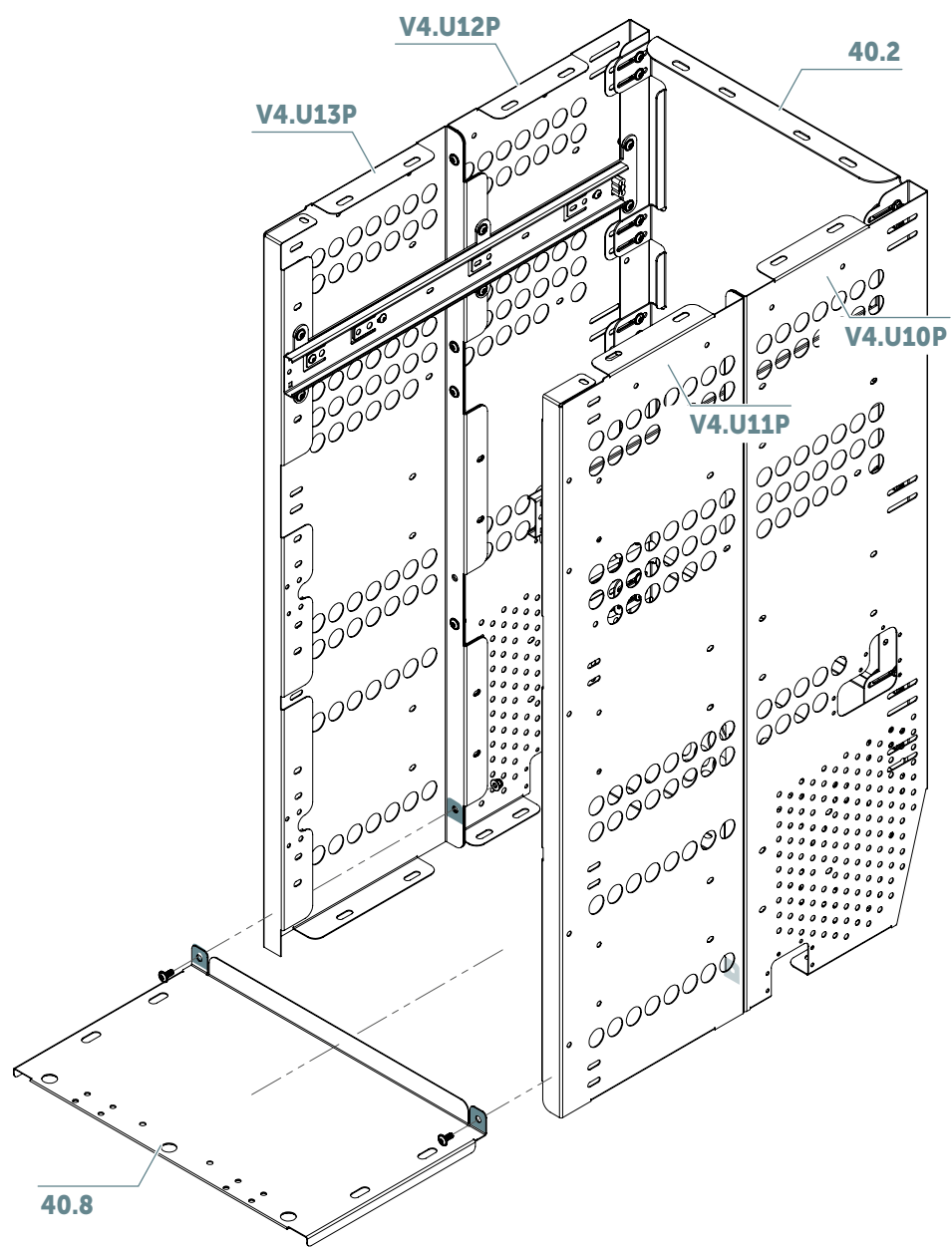


NS-L W M5  
ilość 2x



D

# Wersja z perforacją



# Krok 9



Imbus



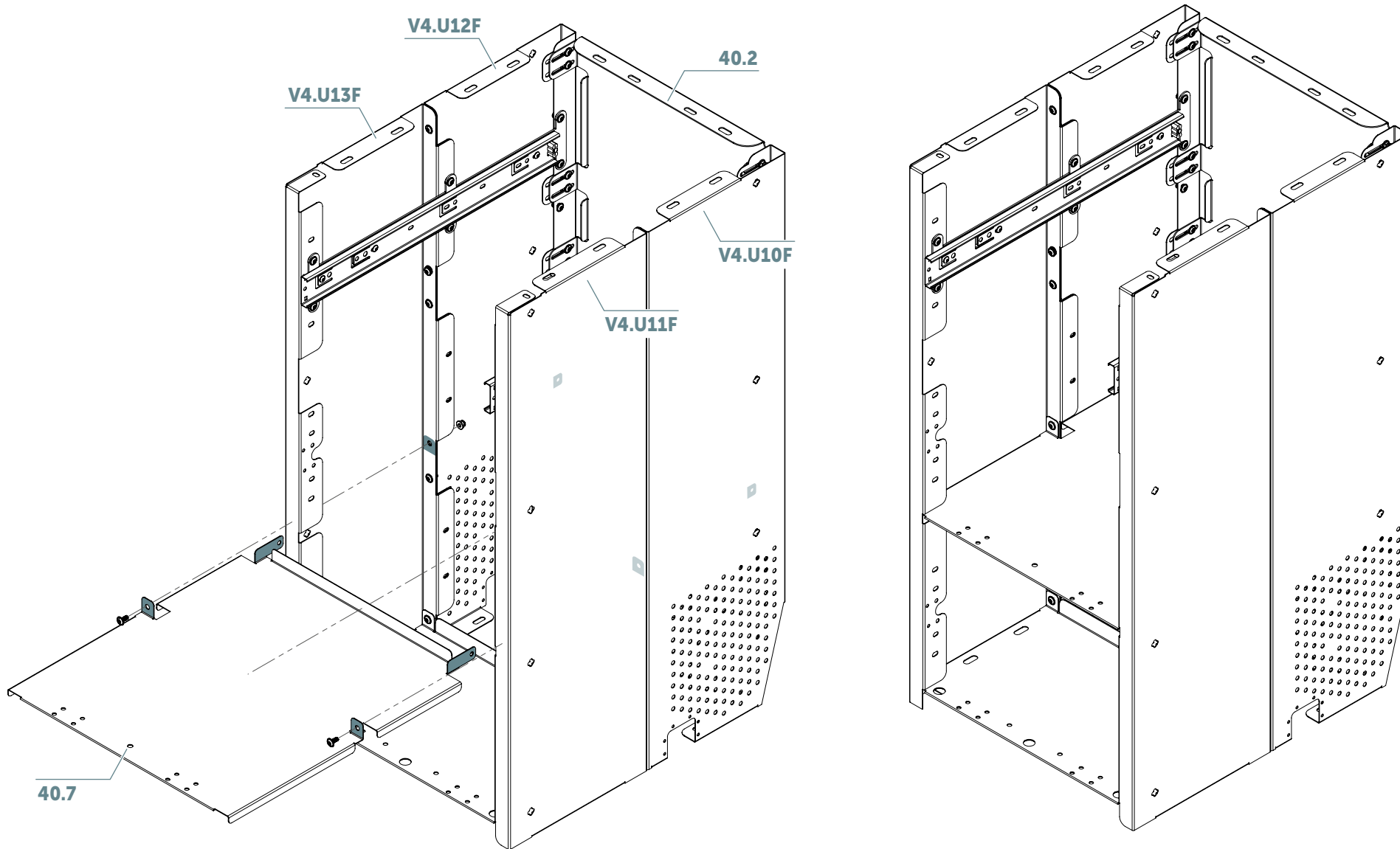
Klucz płaski



M5x12  
ilość 4x

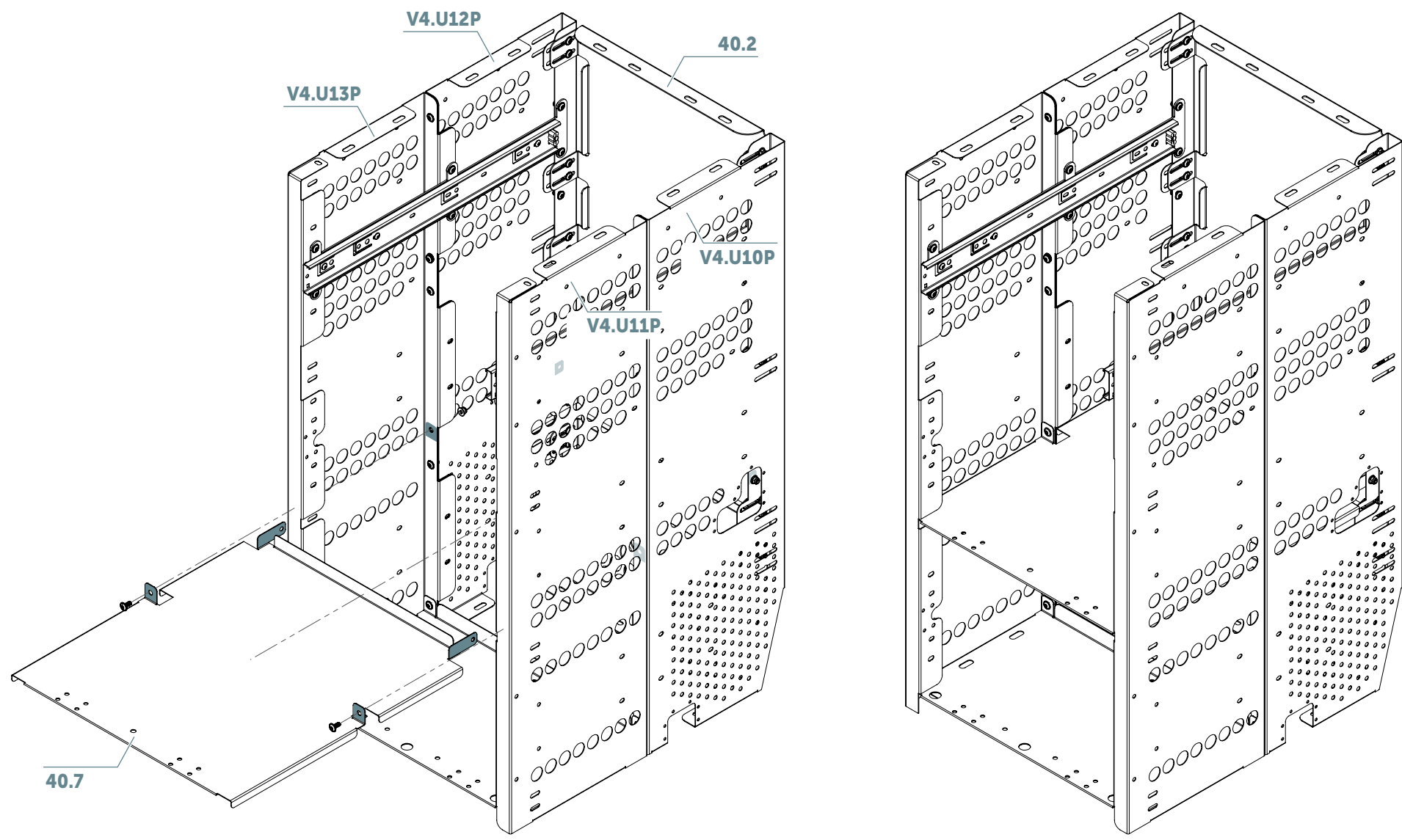


NS-L W M5  
ilość 4x





# Wersja z perforacją



# Krok 10



Imbus



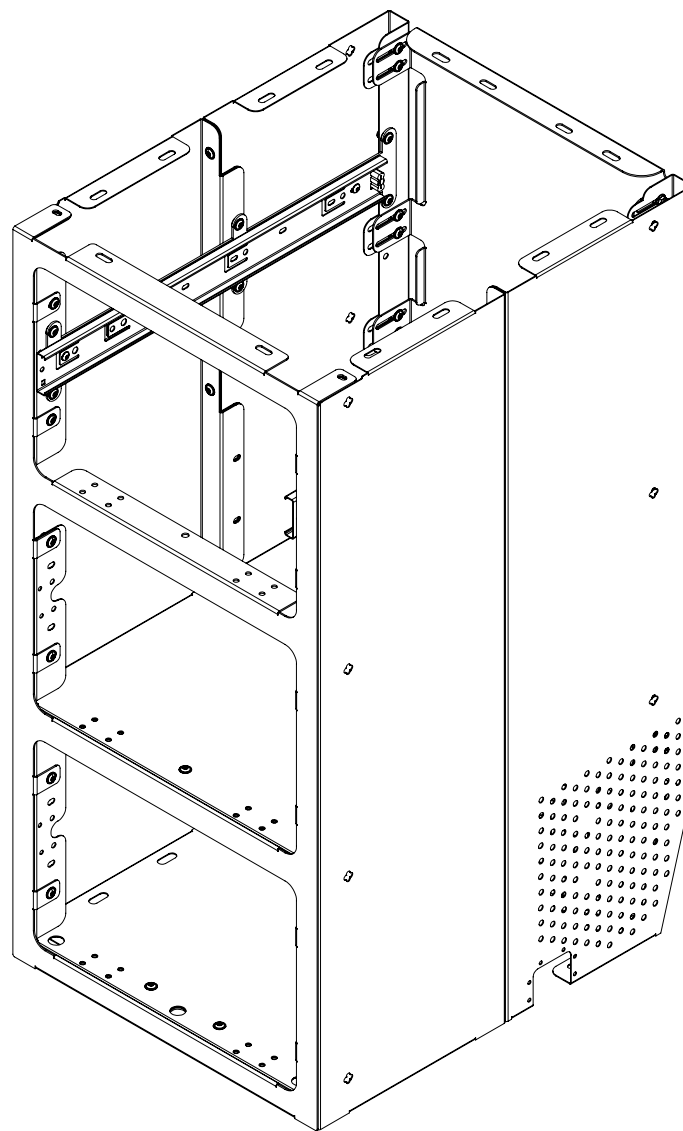
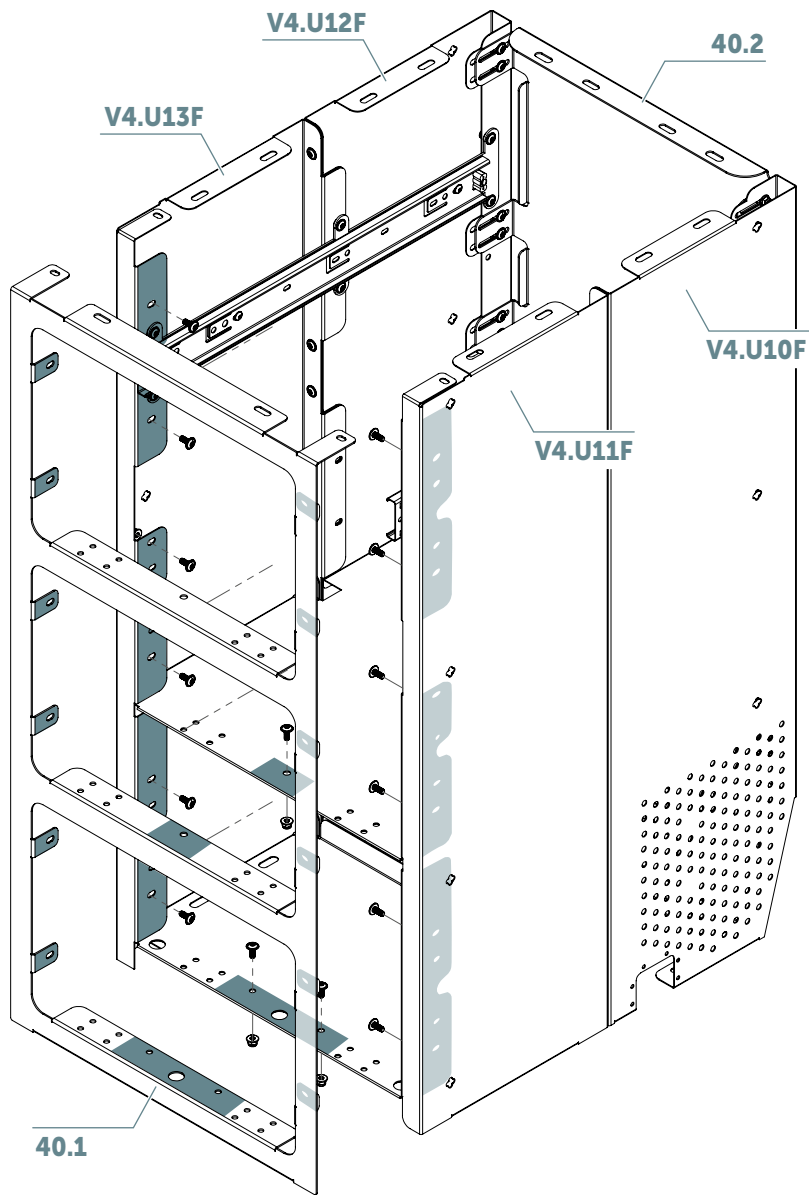
Klucz płaski



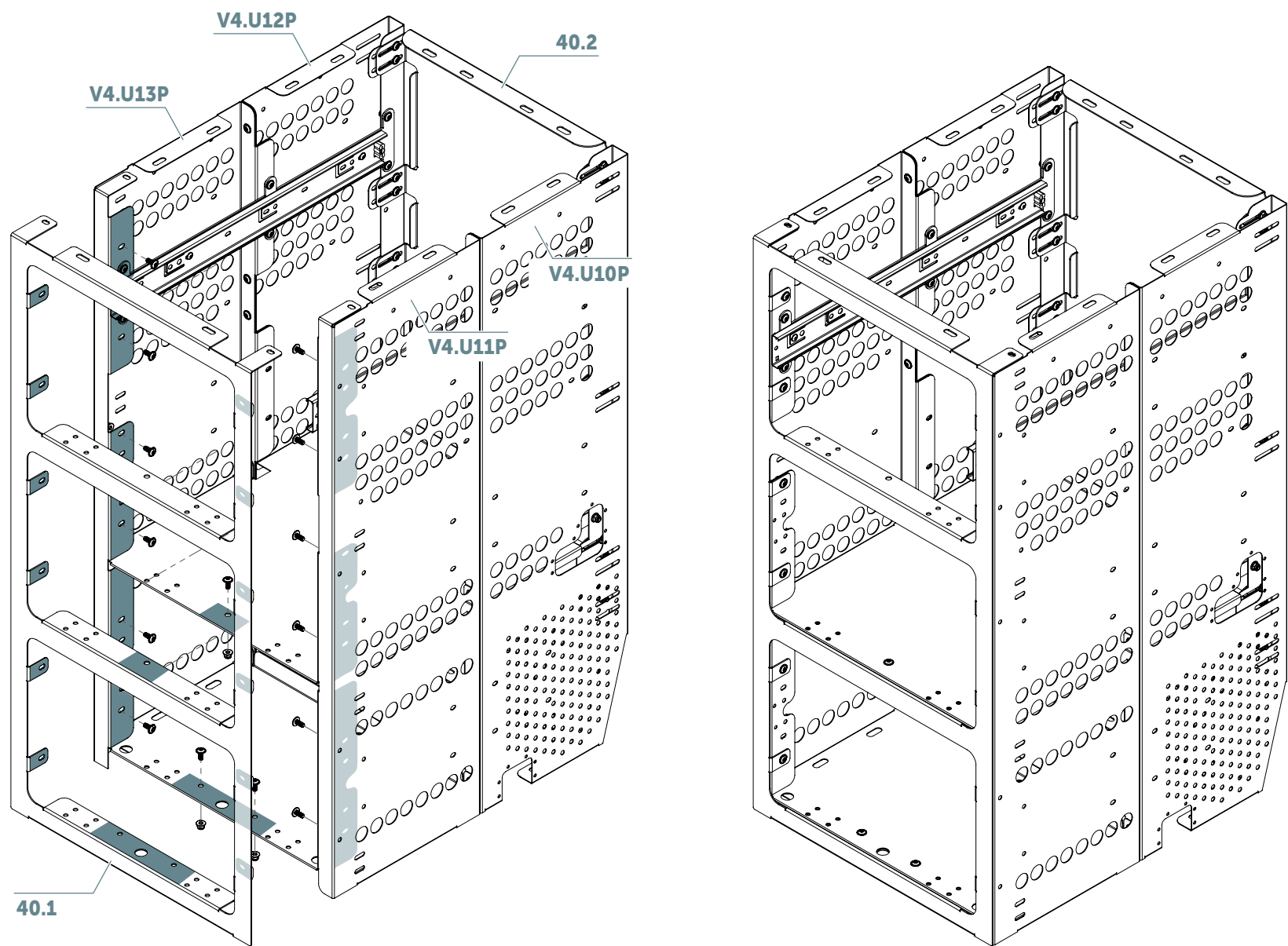
M5x12  
ilość 15x



NS-L W M5  
ilość 15x



# Wersja z perforacją



# Krok 11

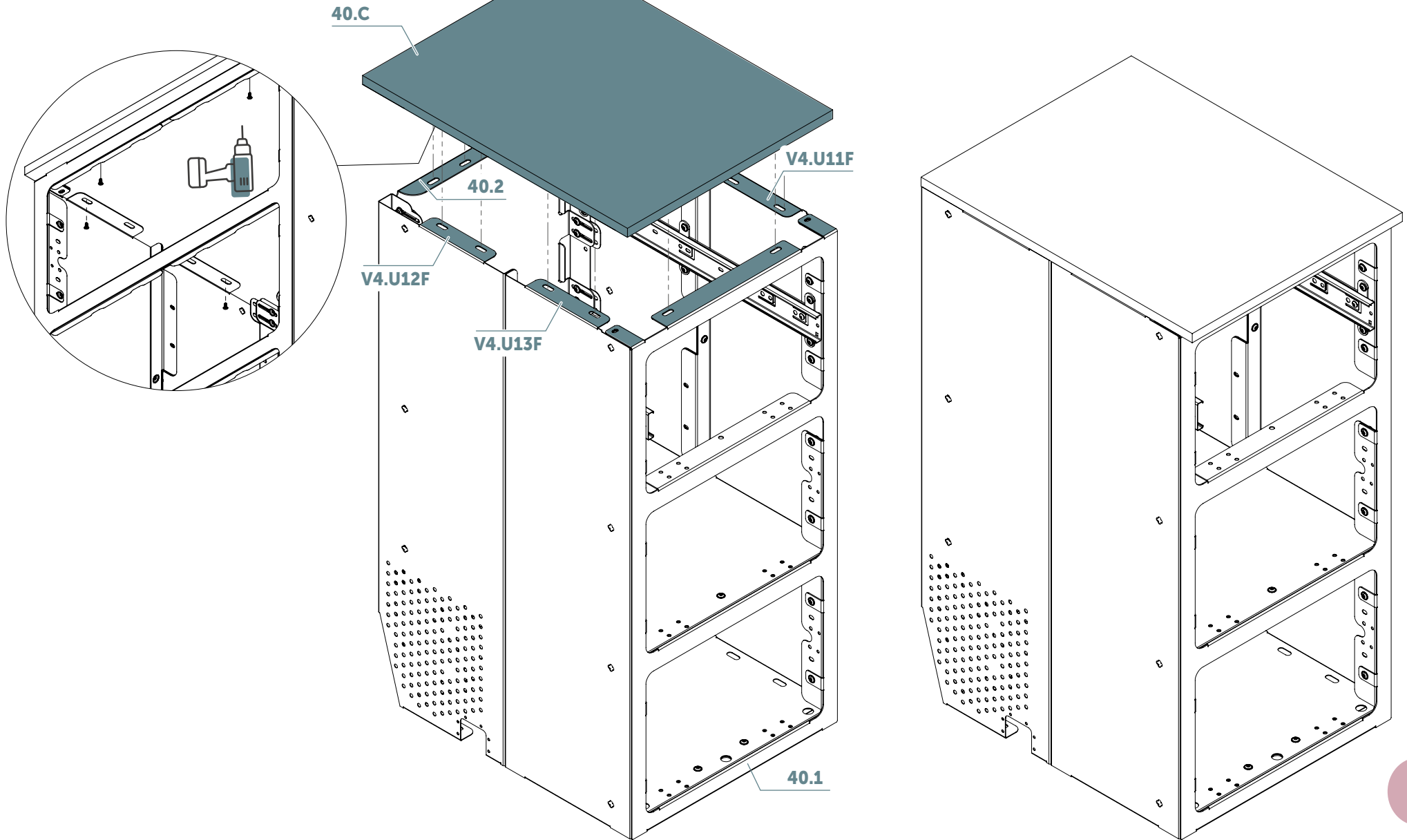


Wkrętarka

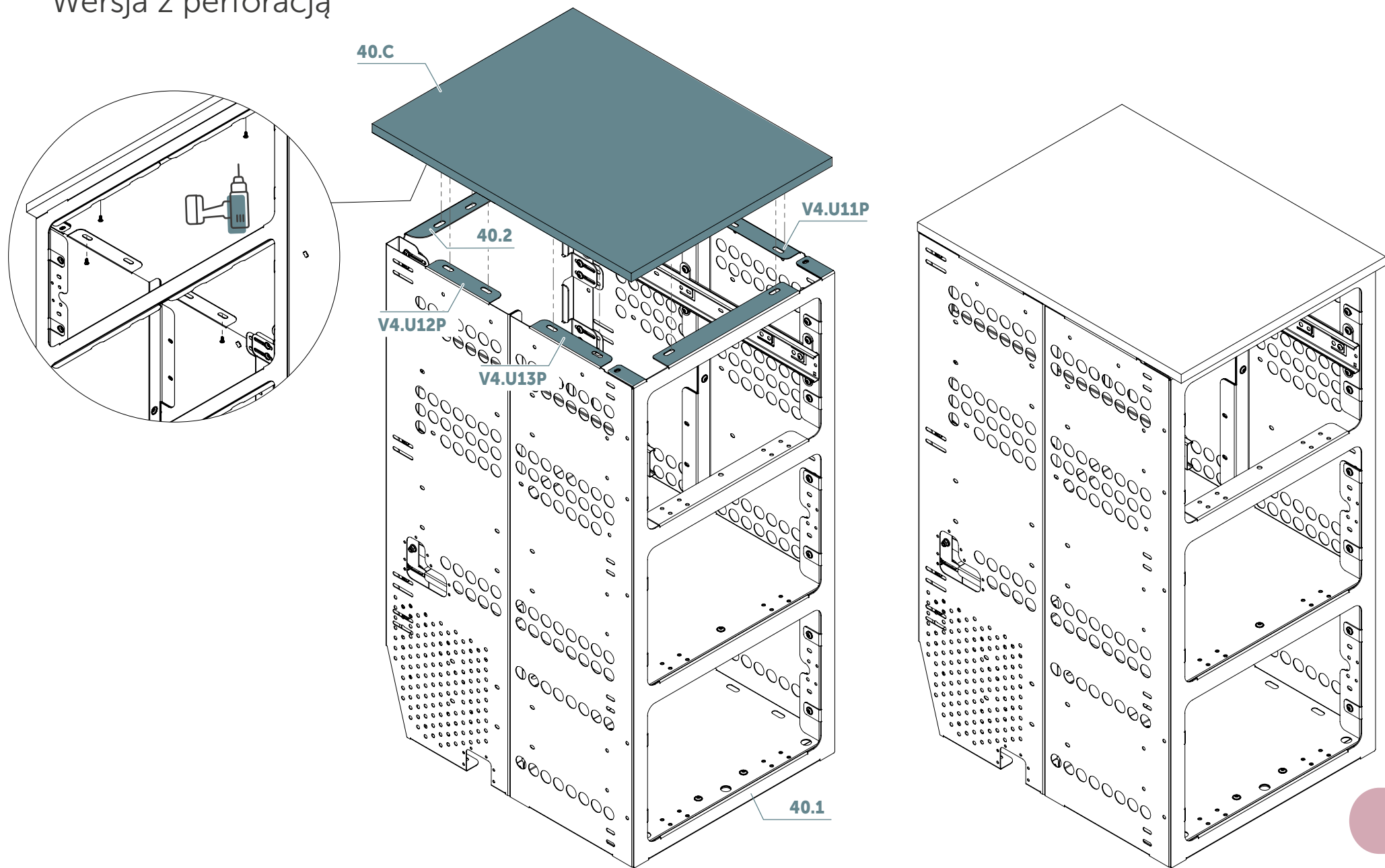


WSS 4,2x13  
16x

PL



# Wersja z perforacją



D

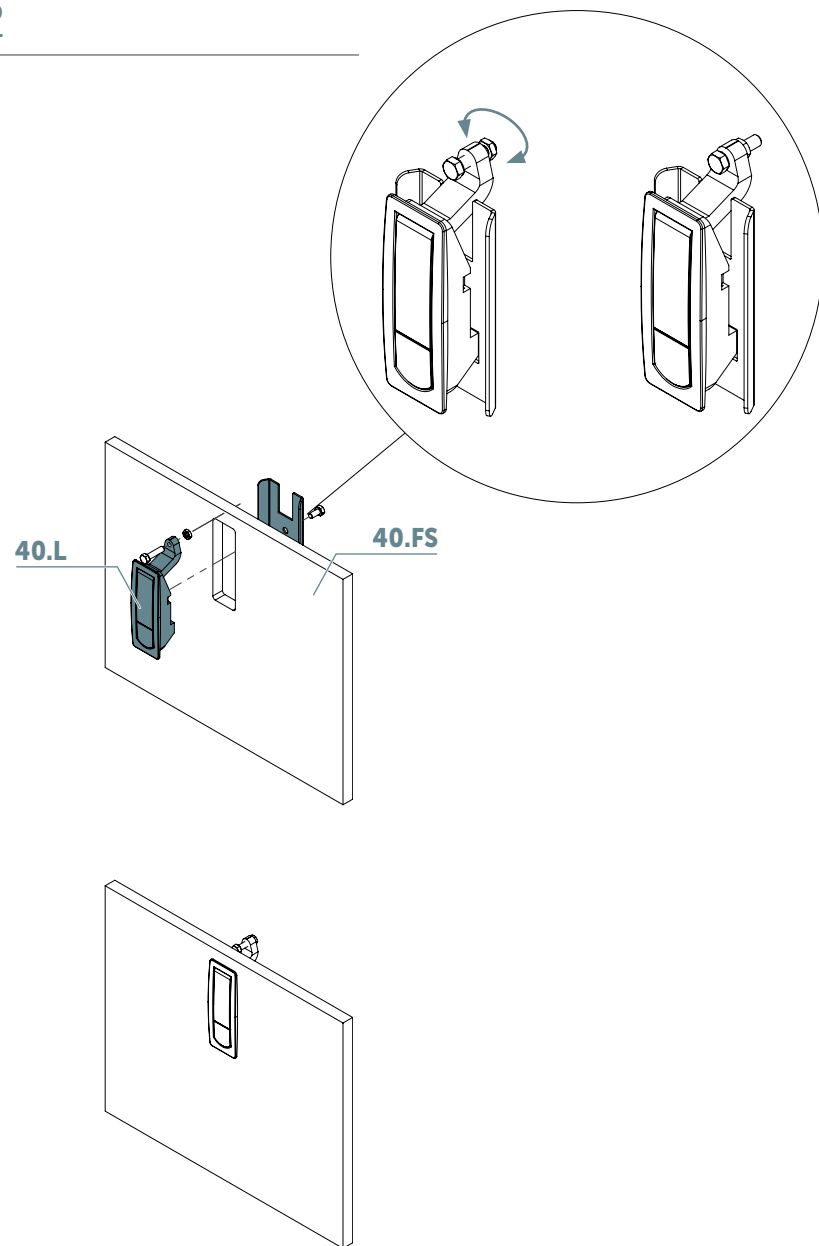
# Krok 12



Imbus



Klucz płaski



# Krok 13



Imbus



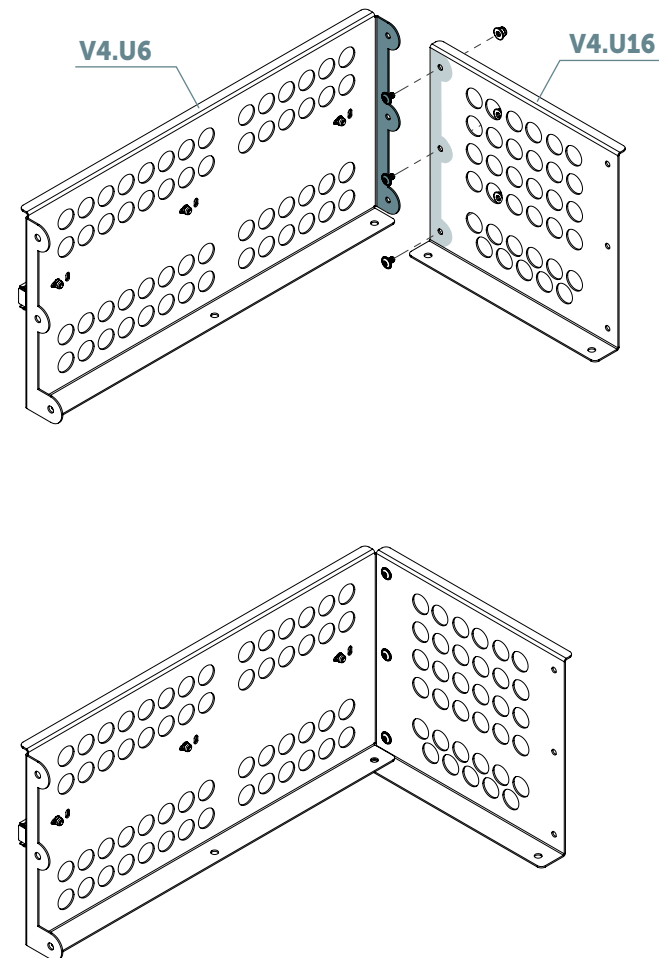
Klucz płaski



M5x12  
ilość 3x



NS-L W M5  
ilość 3x



# Krok 14



Imbus



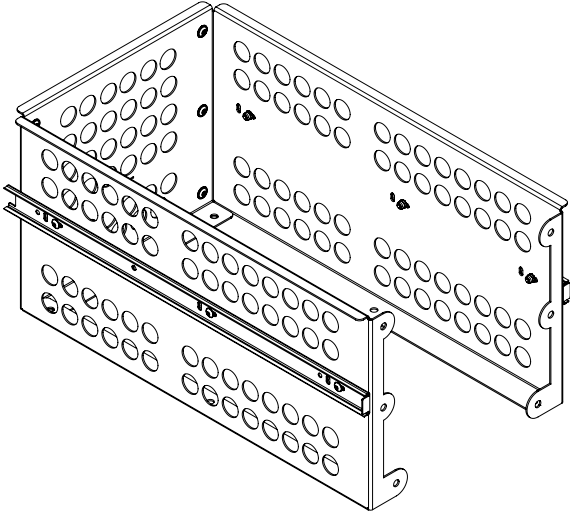
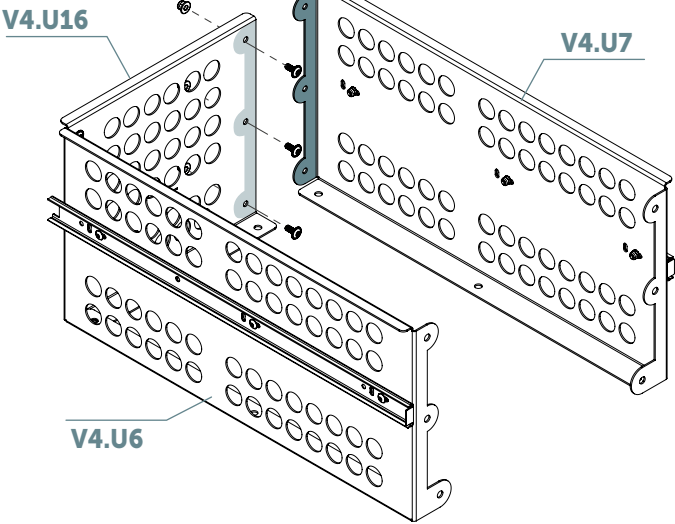
Klucz płaski



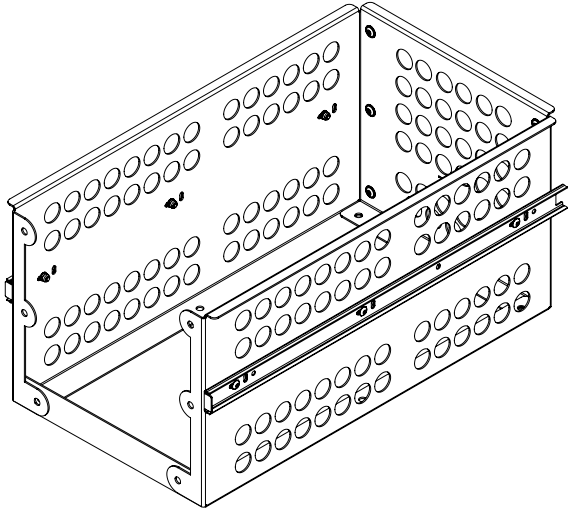
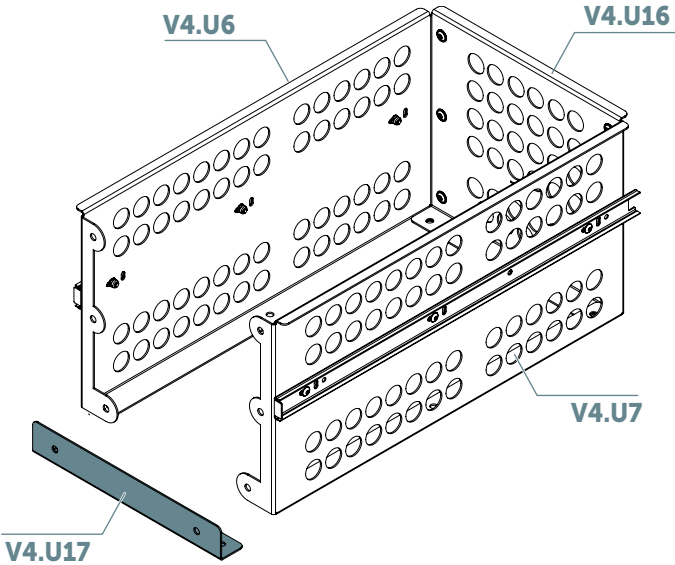
M5x12  
ilość 3x



NS-L W M5  
ilość 3x



# Krok 15



## Krok 16



Imbus



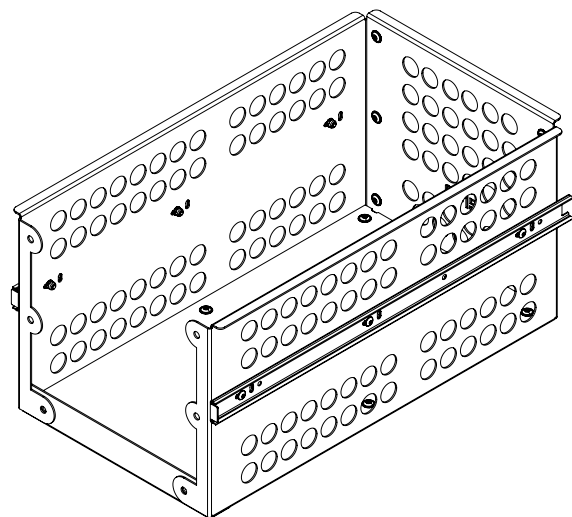
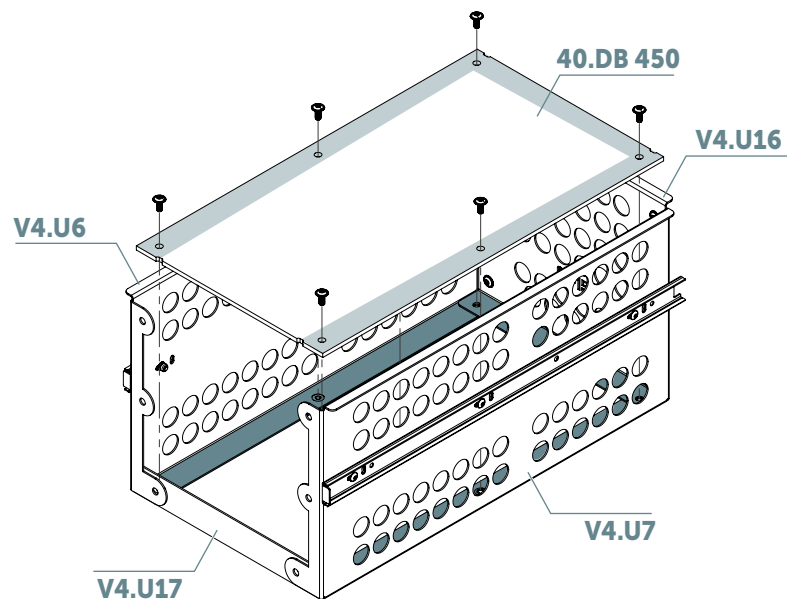
Klucz płaski



M5x12  
ilość 6x



NS-L W M5  
ilość 6x



## Krok 17



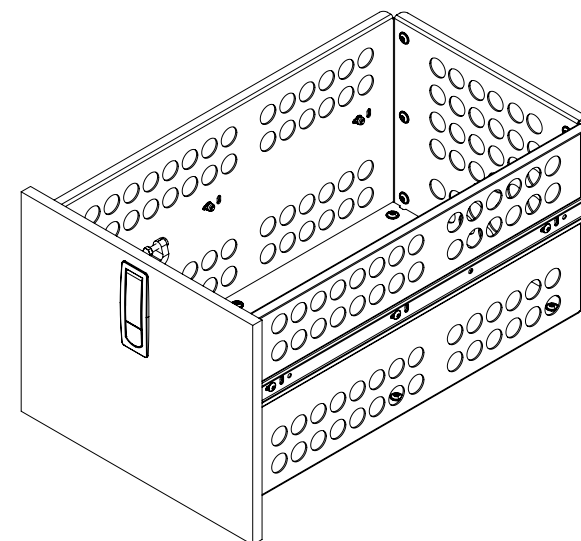
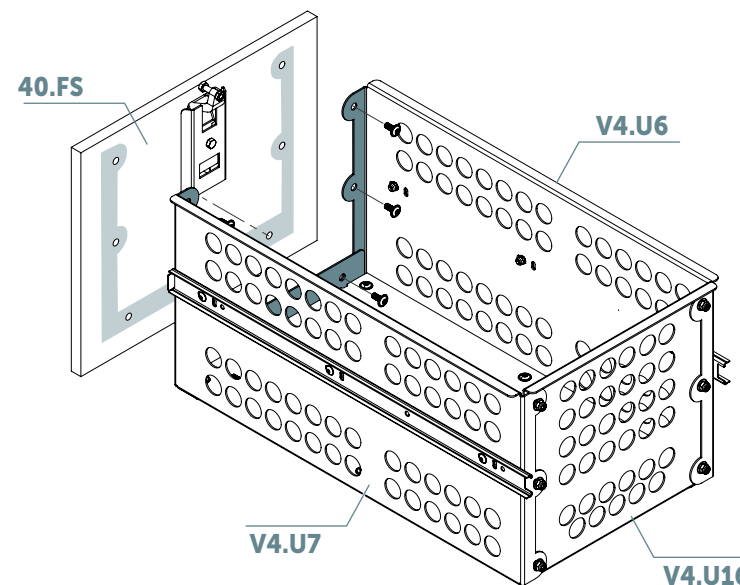
Imbus



Klucz płaski



M5x12  
ilość 6x

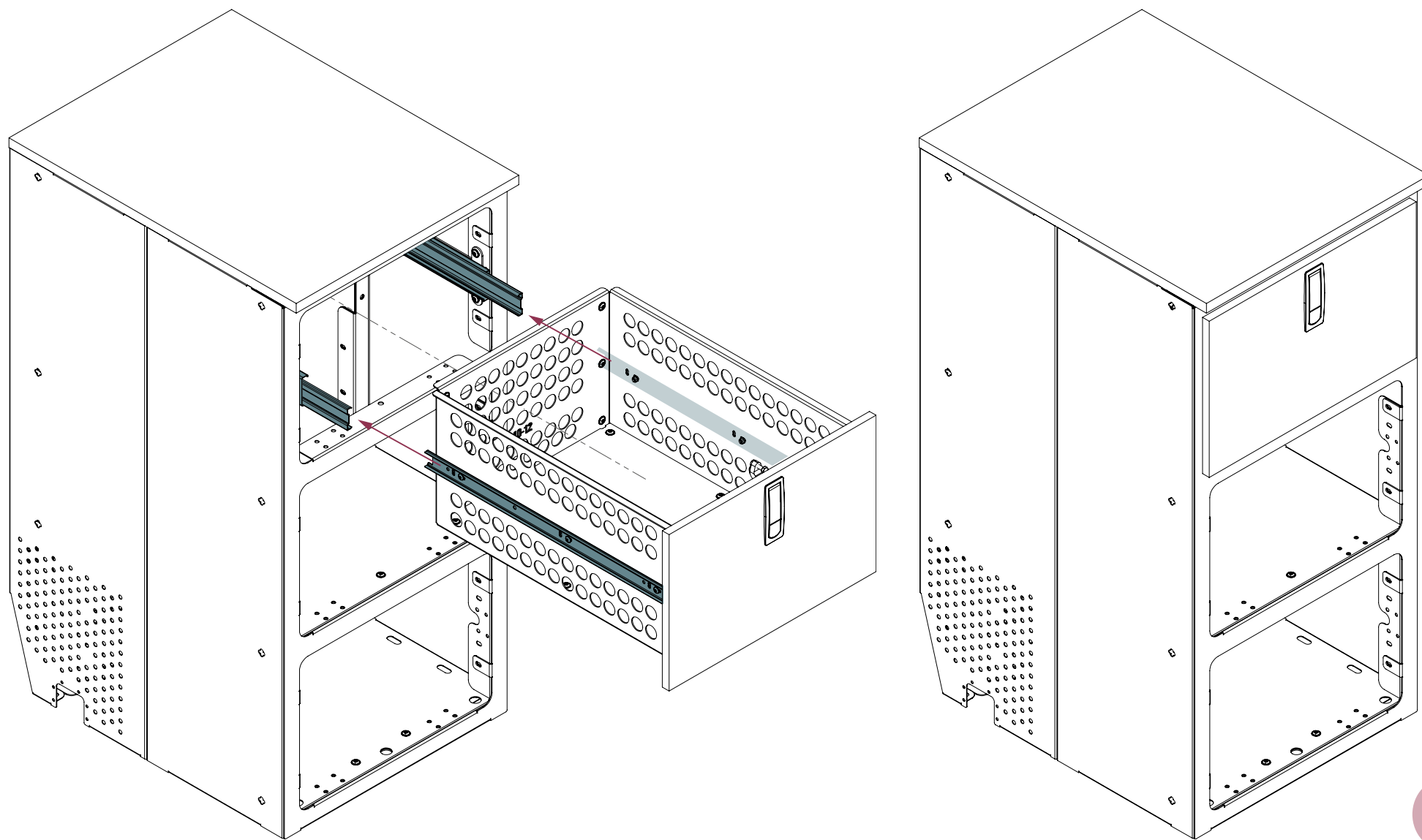


PL

D

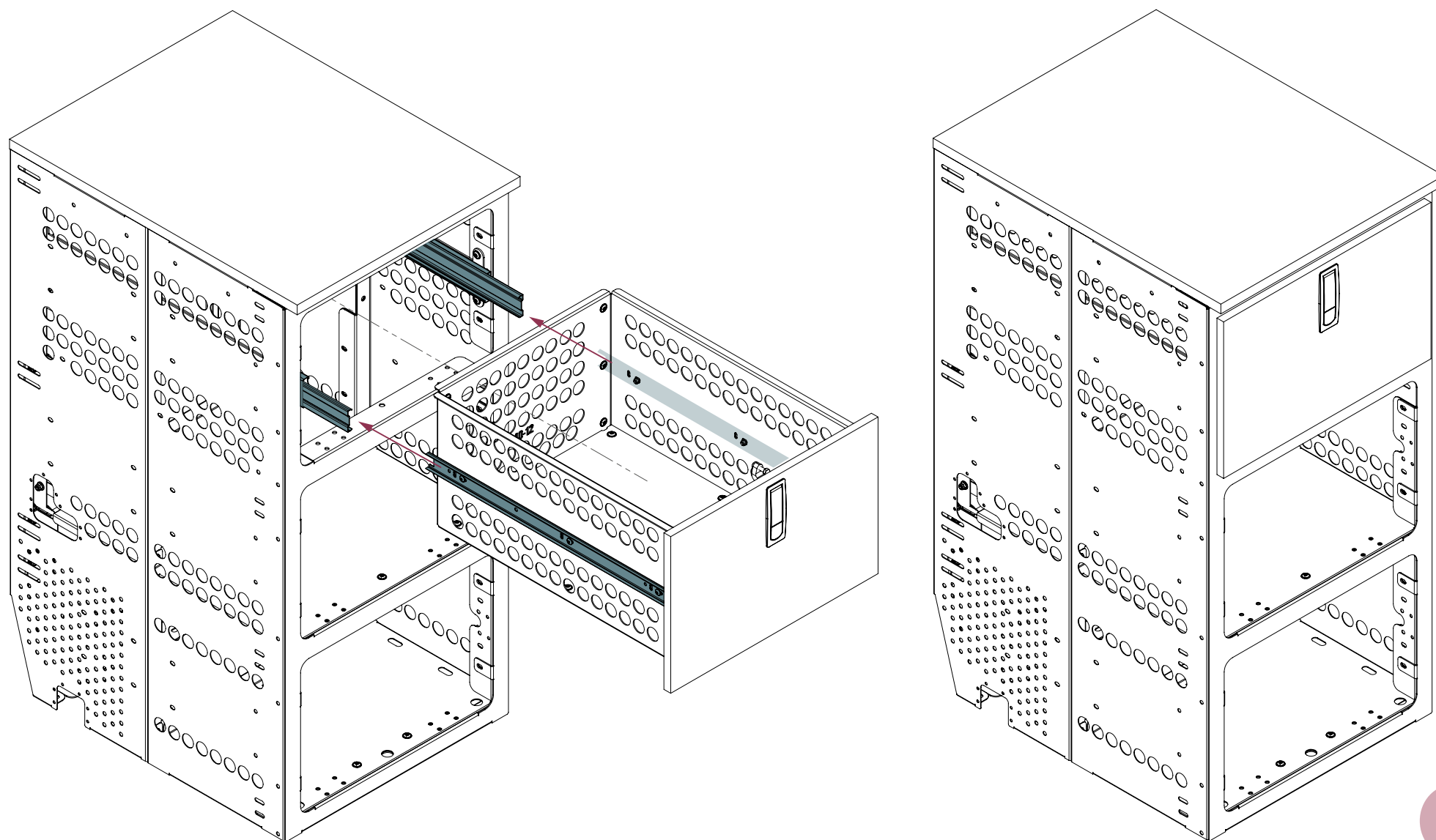


# Krok 18



D

## Wersja z perforacją





## Czyszczenie

Prać ręcznie. Dokładnie sptukać czystą wodą zabrudzone miejsce i wytrzeć gąbką delikatnie za pomocą łagodnego detergentu.

Nie wolno używać wybielacza, żelazka oraz suszenia na gorąco. Produkt nie nadaje się do prania w pralce.

Przed czyszczeniem należy usunąć wszystkie elementy ze środka Moon Kitchen 2.0.



## Skład

poliester 100%, powłoka PVC-FLAT,  
aluminium, płyta polipropylenowa



## Transport i przechowywanie

Produkty pakowane są w kartonowe opakowania zewnętrzne.

Podczas transportu, powinny być umieszczone poziomo lub pionowo.

Należy transportować w oryginalnym opakowaniu.



## Utylizacja opakowania

Opakowania wykonane są z tektury nadającej się do recyklingu, dlatego nie należy ich wyrzucać, tylko składować na wysypisku w koszach na makulaturę lub specjalnych pojemnikach na opakowania kartonowe.



## Środki ostrożności

Upewnij się, że przeczytałeś i zrozumiałeś instrukcję przed użyciem Moon Kitchen 2.0.

Po zamontowaniu zaleca się sprawdzenie mocowania Moon Kitchen 2.0 poprzez mocne pociągnięcie całej konstrukcji.

Nie należy pozostawiać Moon Kitchen 2.0 w miejscu nasłonecznionym – może to powodować blaknięcie materiału. Nie powoduje to jednak zmiany właściwości mechanicznych materiału.

Nie wolno stosować otwartego ognia blisko Moon Kitchen 2.0.

Chronić przed wilgocią.

Nie należy obciążać Moon Kitchen 2.0 powyżej zalecanego ciężaru maksymalnego.

Nie używaj żadnych ostrych przedmiotów, takich jak noże, śrubokręty itp., do usuwania opakowania zewnętrznego.



[www.vandermoon.com](http://www.vandermoon.com)



#### Kontakt

tel. +48 18 442 33 69  
[shop@vandermoon.com](mailto:shop@vandermoon.com)

Van der Moon® to zastrzeżony znak handlowy firmy Vitberg Sikora Jacek.  
© Vitberg Sikora Jacek – wszelkie prawa zastrzeżone.  
Wyprodukowano w Polsce.